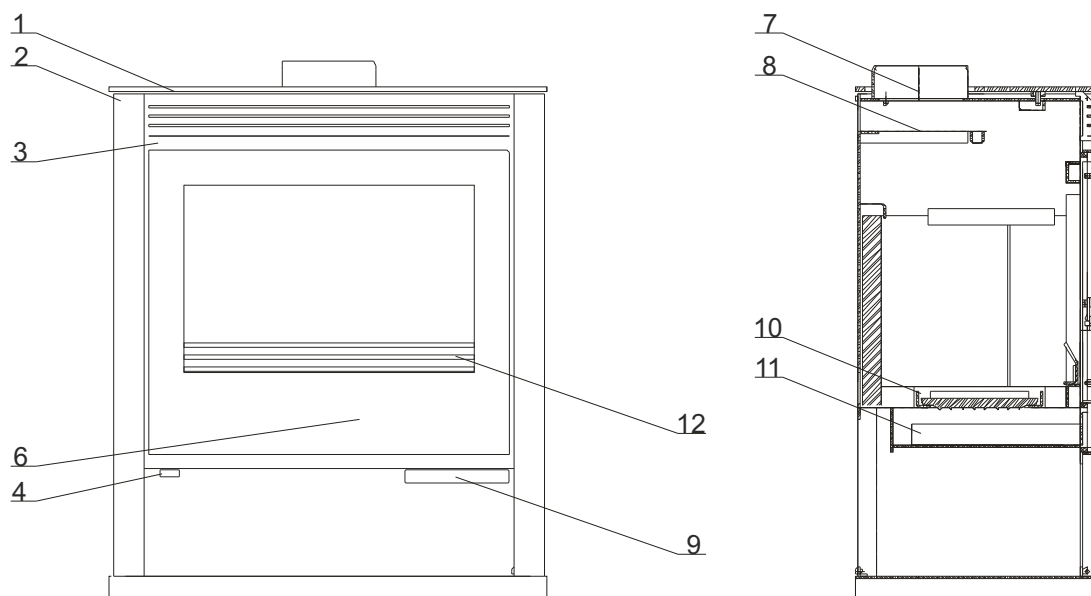




Rubin Lux

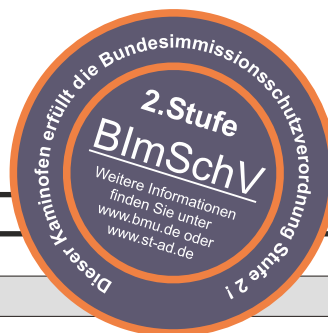
*Kaminofen
Rubin Lux*

Kaminofen Rubin Lux



1. Abdeckplatte
2. Verkleidung
3. Korpus
4. Verbrennungsluftschieberegler
6. Feuerraumtür
7. oberer Rauchrohranschluß
8. Abgasumlenkung
9. Türgriff
10. Gußrost
11. Aschekasten
12. Vorstehrost

Maße BxTxH: 682x439x853mm
 Gußrost: 335 x 185mm
 Glaskeramikscheibe: 555 x 480mm
 Rauchrohranschluß: 150mm
 Abstände zu brennende Materialien: 35 cm (hinten)
 80 cm (vorn)
 65 cm (seitlich)



Nennwärmeleistung	13	kW
Gewicht	135	kg
Rauchrohranschluß (oben)	150	mm
Feuerraum HxBxT	400x560x300	mm
Glaskeramikscheibe HxB	480x555	mm
Ascherost HxB		mm
max. Brennstoffaufgabe*	3,98	kg/h
Schornsteinberechnung nach DIN 4705 / DIN EN 13384		
Abgastemperatur	267	°C
Abgasmassestrom	12,02	g/s
Förderdruck	11,7	Pa
CO - Gehalt (bez. auf Bezugs - O ₂ - Wert)	1133,75	(mg/m ³)
Bezugs - O ₂ - Wert für die CO - Emissionen	13	(Vol.-%)
Staub-Gehalt	33,9	(mg/m ³)
freie Querschnitte Zuluft / Umluft	>850	cm ²
Bauart 1 nach DIN 18891 , EN 13240 : 2006 (Einzelraumfeuerstätte für feste Brennstoffe)		
Erfüllt die Anforderungen der BImSchV Stufe 2		