

OVAL

EcoDesign

PANADERO



MABE

MABE H x B x T **1008x605x490 mm**

GEWICHT
BRUTTO/NETTO **142/131 kg**

MABE FEUERRAUMTÜR **355x440 mm**

DURCHMESSER DES
ABGASSTUTZEN **Ø 150-153 mm**
Vertical

EIGENSCHAFTEN

RÜTTELROST AUS GUSSEISEN

NENNLEISTUNG **7,2 KW**

WIRKUNGSGRAD **75 %**

CO - EMISSIONEN **0,10%**

HITZESCHUTZANSTRICH **800°C**

GLASKERAMIKSCHEIBE
HITZEBESTÄNDIG BIS **750°C**

EAN 8426964183009

REF. PANADERO 18300

PRODUKT PLUS

ECODESIGN 2022



**EXTERNE
LUFTZUFUHR**



VERMIKULIT
AUSKLEIDUNG



HOLZFACH



SCHEITLÄNGE 50 CM



RAUMHEIZVERMÖGEN



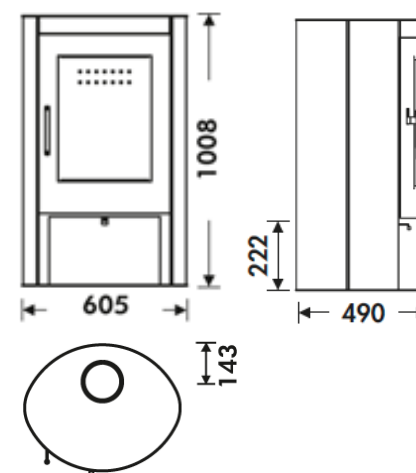
SCHEIBENSPÜLUN
G



DREIFACHVERBRENNUNG



DOPPELBLECHGEHÄUSE
4 + 2,5 MM



Art. 15a B-VG

BImSchV2

