

F-820-S

EcoDesign

PANADERO



MAßE

MAßE H x B x T	625x770x485 mm
GEWICHT BRUTTO/NETTO	96/86 kg
MAßE FEUERRAUMTÜR	600x300 mm
DURCHMESSER DES ABGASSTUTZEN	Ø 150-153 mm Vertical

EIGENSCHAFTEN

RÜTTELROST AUS GUSSEISEN	
PANORAMASICHT	
NENNLEISTUNG	7 KW
WIRKUNGSGRAD	81 %
CO - EMISSIONEN	0,10%
HITZESCHUTZANSTRICH	800°C
GLASKERAMIKSCHEIBE HITZEBESTÄNDIG BIS	750°C

EAN 8426964190809
REF. PANADERO 19080

PRODUKT PLUS

ECODESIGN 2022



**EXTERNE
LUFTZUFUHR**



**VERMIKULIT
AUSKLEIDUNG**



**BEDRUCKTE
GLASKERAMIK**



SCHEITLÄNGE 60 CM



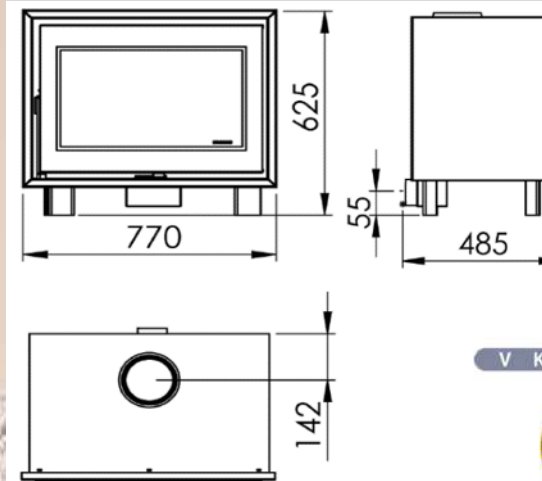
**210
m³** RAUMHEIZVERMÖGEN



SCHEIBENSPÜLUNG



DREIFACHVERBRENNUNG



A+



BImSchV2



*flamme
VERTE*

Le label
du chauffage
au bois

7 ★



F-820-S