

## KÜNZEL - Kamin- Holzvergaserkessel

**HV-W**

**HV-H**



# Wichtig!

Diese Bedienungsanleitung enthält wichtige Informationen für den Betreiber. Der Kessel muss fachgerecht installiert und betrieben werden, um mögliche Unfälle zu vermeiden.

**Machen Sie sich mit dem Inhalt dieser Betriebsanleitung vor der Installation und der Inbetriebnahme des Kessels vertraut.**

Dieser Kessel ist nach DIN EN 13240 und in einigen Teilen in Anlehnung an DIN EN 303-5 geprüft. Zusätzlich gibt es die Baumusterzulassung Z-43.11-251.

Beachten Sie unbedingt auch die regionalen behördlichen Vorschriften, sie können ganz oder teilweise von den in dieser Anleitung genannten Vorgaben abweichen. In diesem Fall gelten immer die behördlichen Vorgaben! Der für Ihre Region zuständige Schornsteinfegermeister kann hierzu Auskunft erteilen.

Grundvoraussetzungen für den Betrieb des Kamin-Holzvergaserkessels:

- 1. Ein frei verfügbares Pufferspeichervolumen von mindestens 1000l**
- 2. Es muss das Künzel Thermomix Ventil als Rücklaufanhebung mit 72°C eingebaut sein**

Ohne Einhaltung dieser beiden Punkte, darf der Künzel Kamin-Holzvergaserkessel nicht in Betrieb genommen werden.

**Eine Werksinbetriebnahme ist Pflicht!**

Die Firma Künzel-Heiztechnik GmbH bedankt sich für das von Ihnen entgegengebrachte Vertrauen!

# Inhaltsverzeichnis

<b>1</b>	<b>Allgemeines .....</b>	<b>5</b>
1.1	Bestimmungsgemäßer Einsatz .....	6
1.2	Zugelassener Brennstoff .....	6
1.3	Sicherheit .....	6-7
<b>2</b>	<b>Montage .....</b>	<b>8</b>
2.1	Allgemeine Hinweise .....	8
2.2	Elektroanschluss .....	9
2.3	Schornsteinanschluss .....	9
2.3.1	Anpassen des Holzvergaser-Heizkessels an die Abgasanlage .....	10
2.4	Heizungsanschluss .....	10
2.4.1	Geschlossene Heizungsanlagen .....	11
2.5	Umschaltventil und Heizungsmischer .....	12-16
2.6	Rücklaufanhebung KÜNZEL-Thermomix .....	16-17
2.7	Die hydraulisch abgeglichene Heizungsanlage .....	18
<b>3</b>	<b>Der KÜNZEL-Kamin-Holzvergaserkessel (Typ HV-W und HV-H) .....</b>	<b>19</b>
3.1	Typenschild und Prüfzeichen .....	19
3.2	Brennerfunktion .....	19
3.3	Aufbau des Heizkessels .....	20
3.4	Aufbau des Turbobrenners .....	21
3.5	Türgriff / Fülltürverriegelung / Fülltürschalter .....	21-22
3.6	Abgasfühler .....	23
3.7	Verbrennungsluft .....	23
3.8	Regelung .....	24
<b>4</b>	<b>Betrieb .....</b>	<b>25</b>
4.1	Der richtige Brennstoff .....	25
4.2	Der richtige Anlagenbetrieb .....	26
4.3	Erste Inbetriebnahme .....	27
4.4	Tägliches Heizen .....	28
<b>5</b>	<b>Die Emissionsmessung .....</b>	<b>29</b>
<b>6</b>	<b>Wartung und Pflege .....</b>	<b>30</b>
6.1	Wöchentliche Reinigung .....	31-32
6.2	Monatliche Reinigung .....	33
6.2.1	Brennerzwischenraum .....	33
6.2.2	Sichtscheiben .....	33
6.3	Halbjährliche Reinigung .....	34
6.3.1	Rauchgaszüge .....	34
6.3.2	Saugzuggebläse .....	35
6.3.3	Scharniere und Verschlusssteile .....	35
6.4	Jährliche Wartung .....	35
6.4.1	Überprüfen der Sicherheitseinrichtungen .....	35
6.4.2	Thermomix-Ventil .....	35

---

7	Was tun bei Störung? .....	36
8	Technische Daten .....	37
8.1	Abmessungen und Verbrennungswerte .....	37
8.2	Auslegung der Kesselkreispumpe .....	38
8.3	Fühlerwerte .....	39
9	Anlagenvorschläge für den KÜNZEL-Kaminholzvergaser HV-W und HV-H ...	40
9.1.	Holzheizungsanlage mit Kombipuffer nach Anlagenvorschlag A2 .....	40
9.2	Kombinierte Holz-Öl-/Gas-Heizanlage mit Pufferspeicher nach Anlagenvorschlag F1 .....	41
9.3	Holzheizungsanlage mit Pufferspeicher und Brauchwasserboiler nach Anlagenvorschlag G1 .....	42
9.4	Holzheizungsanlage mit Kamin-Holzvergaser und Ölkessel im Parallelbetrieb .....	42
9.5	Holzheizungsanlage mit Kamin-Holzvergaser und Gastherme im Parallelbetrieb .....	43

# 1. Allgemeines

## 1.1 Bestimmungsgemäßer Einsatz

- Dieser Kamin–Holzvergaserkessel ist für den Betrieb an offenen oder geschlossenen Warmwasser–Heizungssystemen mit einem zulässigen Betriebsdruck von maximal 3 bar und einer maximalen Vorlauftemperatur von 95 °C zugelassen.
- Er dient der Funktion als Zentralheizkessel und Kaminofen, nicht aber für andere Einsatzzwecke, wie beispielsweise das Trocknen von Wäsche, Erwärmen von Speisen u.a.
- Die Verbrennung basiert auf der Funktionsweise des unteren Abbrandes mit Saugzuggebläse, Kap. 3.2.
- Der Holzvergaserkessel darf nicht ohne Rücklaufanhebung betrieben werden. Die Funktion der Rücklaufanhebung ist zu überwachen.
- Es ist von Seiten des Betreibers durch die Installation eines ausreichend bemessenen Pufferspeichers und durch eine, dem Energiebedarf angepasste Befüllung des Heizkessels sicherzustellen, dass die durch die Verbrennung entstehende Wärme sicher abgeführt werden kann. Nach BImSchV, En 303-5 Abs. 6, EN 13240 ist ein Pufferspeicher von mindestens 12 Liter pro Liter Füllraumvolumen oder von 55 Litern pro kW Kesselleistung zu installieren. Die Künzel Heiztechnik GmbH empfiehlt ein Pufferspeichervolumen von 75 bis 100 Litern pro kW wasserseitiger Kesselleistung.



Wichtig: Die Gebläseabschaltung bei Erreichen der Kessel–Soll–Temperatur ist keine Regelfunktion, sondern eine Sicherheitsfunktion bei nicht ausreichender Wärmeabnahme.

- Kann die entstehende Wärme nicht abgeführt werden, geht der Kessel in den Schwelbrand über (Betrieb mit stehendem Gebläse). **Dieser für Kessel und Umwelt schädliche Zustand ist unter allen Umständen zu vermeiden! Der Hersteller haftet nicht für Schäden oder Funktionsstörungen, die durch eine falsch bemessene Leistung des Kessels oder nicht ausreichende Größe des Pufferspeichers verursacht werden.**
- Bei den von Künzel Heiztechnik GmbH gelieferten Heizkesseln handelt es sich nach der WEEE–Richtlinie um ortsfeste Geräte. Die in den Kesseln enthaltenen elektrischen und elektronischen Bauteile fallen nicht unter diese Richtlinie und werden daher von der Künzel Heiztechnik GmbH auch nicht zurückgenommen. Führen Sie diese Bauteile bitte der Reststoffverwertung zu.
- Für Funktionsprobleme, die aus der Verwendung von Nicht-Originalbauteilen der Firma Künzel Heiztechnik GmbH resultieren, übernimmt Künzel Heiztechnik GmbH keine Haftung. Dieses gilt im besonderen für Steuerungen anderer Hersteller. Ebenfalls übernimmt Künzel Heiztechnik GmbH keine Haftung für Schäden oder Betriebsprobleme, die sich aus unzureichenden Hydraulik–und/oder Abgasanlagen, aus fehlerhafter Installation, Wartung und Bedienung, aus der Verwendung nicht geeigneter Brennstoffe, aus Nichtbeachtung der Bedienungs- und Montageanleitung sowie der geltenden Vorschriften oder aus äußeren chemikalischen und physischen Einwirkungen bei Transport, Lagerung, Aufstellung und Benutzung ergeben.
- Für Schäden, die mittelbar oder unmittelbar durch das Gerät verursacht werden, übernimmt der Hersteller ebenfalls keine Haftung. Dazu zählen beispielsweise Raumverschmutzungen, die sich durch einen schwarzen Belag auf Möbeln, Textilien etc. zeigen können.
- Leichte Risse in der Schamott-Auskleidung des Brennraumes gelten nicht als Qualitätsmangel.

## 1.2 Zugelassener Brennstoff

Der Kamin-Holzvergaser-Heizkessel darf nur mit Brennstoffen nach BImSchV. § 3, Ziffer 4 (trockenes, stückiges und naturbelassenes Holz) mit einer Restfeuchte von 15-20% betrieben werden. Mit Holzschutzmitteln behandeltes Holz darf grundsätzlich nicht verbrannt werden. Es ist als Sondermüll zu entsorgen.



Keine Späne und keinen Staub einfüllen, Explosionsgefahr!

## 1.3 Sicherheit

- Installation, Service und sonstige Arbeiten dürfen nur von geschulten und zuständigen Fachleuten in Übereinstimmung mit den gültigen Normen vorgenommen werden.
- Lesen Sie vor der Inbetriebnahme diese Anleitung sowie die Anleitung zum Schaltfeld TS422 sorgfältig durch.
- Die Installation des Kessels (Heizungsanlage, Elektroanschluss, sicherheitstechnische Ausrüstung) muss dem jeweiligen aktuellen Stand der Technik entsprechen.
- Achten Sie bei der Installation des Kessels darauf, dass sich keine brennbaren oder temperaturempfindlichen Stoffe (Vorhänge, Möbel etc.) in unmittelbarer Nähe befinden. Zu den Wänden ist ein **Sicherheitsabstand von 200 mm einzuhalten**. Im vorderen Kesselbereich muss der Fußboden auf einer Länge von 400 mm aus nicht brennbarem Material bestehen.

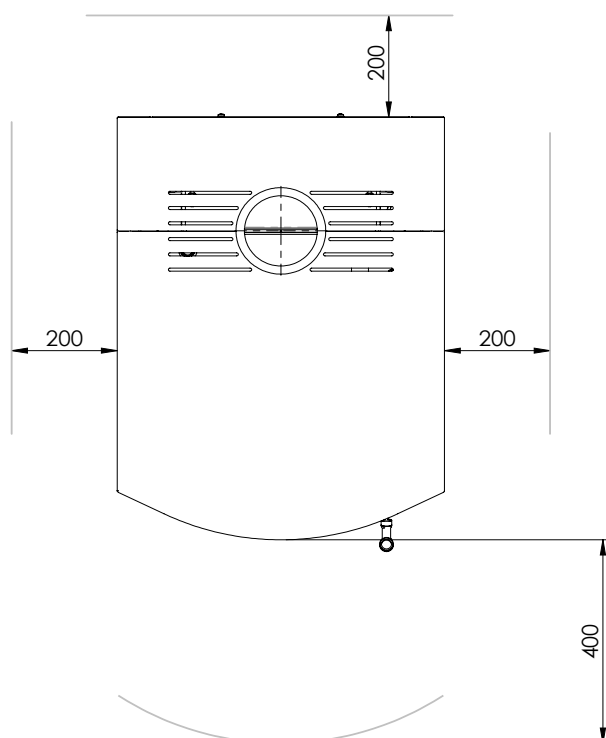


Abb. 1: Sicherheitsabstände im Aufstellraum in mm

• Vergewissern Sie sich vor der ersten Inbetriebnahme, dass die Sicherheitseinrichtungen (Sicherheitsventil, thermische Ablaufsicherung, Ausdehnungsgefäß) nach dem aktuellen Stand der Technik installiert sind. Führen Sie für das Sicherheitsventil und die thermische Ablaufsicherung eine Funktionskontrolle durch.


**Die Sicherheitseinrichtungen müssen mindestens einmal im Jahr auf Ihre Funktion geprüft werden. Änderungen an den Sicherheitseinrichtungen (z.B. Entfernen des Fanghakens an der Fülltür) sind nicht zulässig!**

- Öffnen Sie beim Nachlegen die Fülltür langsam und lassen erst die Rauchgase abziehen. Ansonsten könnten Rauchgase in den Wohnraum austreten. Warten Sie mit dem Nachlegen, bis das Feuer bis auf die Grundglut heruntergebrannt ist, d.h. bis keine Flammen mehr zu sehen sind. **Türen während des Betriebes nicht öffnen!** Es besteht die Gefahr, dass Verbrennungsgase plötzlich nach außen gerissen werden und es zu einer Verpuffung und Stichflamme kommt. Siehe hierzu auch Kapitel 3.5.
- Lassen Sie den Kessel niemals mit offener Fülltür oder offener Aschtür unbeaufsichtigt brennen.
- Lagern Sie keine brennbaren Stoffe direkt auf, neben oder vor den Kessel.
- Einige Bauteile (besonders die Sichtscheiben) werden im Betrieb heiß. Bitte achten Sie darauf, dass Kinder immer einen ausreichenden Sicherheitsabstand einhalten und weisen Sie sie auf die Gefahren in Verbindung mit Feuer hin.
- Verhalten nach Stromausfall: Nach einem Stromausfall schaltet sich der Kamin-Holvergaser-Heizkessel nicht selbsttätig wieder ein.

Gehen Sie beim Wiedereinschalten folgendermassen vor:

(a) Warten Sie nach der Rückkehr der Netzspannung einige Zeit ab, bis Sie sicher sind, dass das Stromnetz wieder stabil arbeitet.

(b) Starten Sie das Gebläse durch Drücken von START am Schaltfeld.

 **c) Halten Sie nach dem Start Fülltür und Aschtür unbedingt für mindestens eine halbe Stunde geschlossen.** Durch das Weiterglühen des Brennstoffes während des Stromausfalls kann es in dieser Zeit zu sehr hohen Kohlenmonoxyd-Konzentrationen im Abgas kommen. Es besteht unter Umständen Verpuffungsgefahr!

(d) Wenn noch ausreichend Glut im Füllraum vorhanden ist, legen Sie erst kleinere Scheite und darauf größere Scheite nach und schließen die Fülltür.

(e) Ist die Glut vollständig erloschen, muss der Füllraum ggf. vor einem erneuten Start gereinigt werden. Gehen Sie dabei wie in Kapitel 6.1 beschrieben vor.

Richtiges Verhalten bei einem Kamin- oder Schornsteinbrand:



Rufen Sie die Feuerwehr über die Notrufnummer 112! Halten Sie die Kesseltüren geschlossen und rücken Sie alle brennbaren Gegenstände vom Schornstein weg. Versuchen Sie auf keinen Fall, das Feuer eigenmächtig zu löschen!

Die Feuerstätte darf nicht verändert werden!

## 2. Montage

### 2.1 Allgemeine Hinweise



**Vergewissern Sie sich, dass der Fußboden die Last des Kaminkessels tragen kann (Statik prüfen!). Bei unzureichender Tragfähigkeit müssen geeignete Maßnahmen (z.B. Platte zur Lastverteilung) getroffen werden. Auch bezüglich des Pufferspeichers ist die Statik zu beachten.**

Holen Sie bitte **vor der Installation** die Genehmigung Ihres zuständigen Schornsteinfegermeisters ein.

Die Installation des Kessels (Heizungsanlage, Elektroanschluss, sicherheitstechnische Ausrüstung) muss durch einen Fachmann nach dem aktuellen Stand der Technik erfolgen. Es sind die einschlägigen Normen und bauamtlichen Vorschriften einzuhalten. Unter anderem gelten die FeuVo., die BImSchV., die VDE-Richtlinien, die EN 303, EN 13240 und für die Heizungsanlage die DIN 4751. Der Elektroanschluss darf nur von einem Fachelektriker vorgenommen werden.

#### Lieferumfang:

- komplett montiert und verdrahtet
- Schaltfeld TS 422 für alle notwendigen Regelungsabläufe (siehe Kapitel 3.8 sowie separate Anleitung)
- Reinigungsgeräte (Reinigungsschieber, Ascheauffanglade)

Als **notwendiges Zubehör** sind eine Rücklaufanhebung zu installieren.

- Bitte prüfen Sie, ob eine Baugenehmigung erforderlich ist.
- Fußböden aus brennbaren Materialien wie Teppich oder Parkett müssen durch einen ausreichend starken Belag aus nicht brennbaren Baustoffen überdeckt oder entfernt werden. Über den Fachhandel können entsprechende Funkenschutzvorlagen bezogen werden.
- Nach der Inbetriebnahme des Kessels ist eine Einweisung durch den Werkskundendienst der Künzel Heiztechnik GmbH zu beauftragen.



#### **Eine ausreichende Zufuhr von Frischluft während des Heizbetriebes muss gewährleistet sein!**

Es gilt §3 FeuVO. Führen Sie eine Berechnung des Verbrennungsluft-Verbundes durch. Berücksichtigen Sie besondere Einrichtungen, die dem Raum Luft abziehen, z.B. Dunstabzugshauben u.a. Diese müssen während des Betriebes des Kamin-Holzvergasers verriegelt werden.

- Der Einbau in Nischen oder Wände ist wegen der Anordnung der Reinigungsöffnung nicht möglich.
- Der Einsatz eines Pufferspeichers mit mind. 1000l Volumen ist für den Betrieb des Kessels zwingend notwendig (siehe Kapitel 1.1)
- Zum Schutz und für die Langlebigkeit des Kessels wird eine Rücklauftemperatur von 72 °C gefordert (KÜNZEL-Thermomix ist nicht im Lieferumfang enthalten. Vergleiche Kapitel 2.6).
- Für den Transport befinden sich rechts und links unter der Seitenverkleidung jeweils 4 Tragemuffen, 1“ IG.



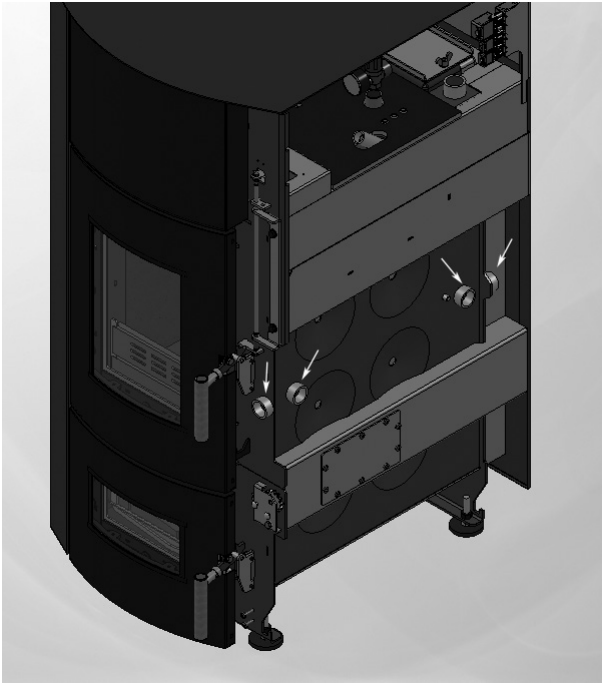


Abb. 2: Tragemuffen

## 2.2 Elektroanschluss

Der Elektroanschluss darf nur von einem zugelassenen Fachelektriker vorgenommen werden.

Anschlusswerte:	
Spannung	240 Volt
Strom	10 Ampere
Frequenz	50 Herz

• Es sind ein FI-Schalter und ein zusätzlicher Trennschalter vorzusehen, der Heizungsnotschalter gilt nicht als Trennschalter

## 2.3 Schornsteinanschluss

• Um eine einwandfreie Funktionsweise des Kamin-Holzvergasers zu gewährleisten, ist ein durch deinen Schornsteinfeger oder anderweitig Sachkundigen beauftragter Schornstein die Grundvoraussetzung.

• Die zur Schornsteinberechnung notwendigen Daten entnehmen Sie bitte den technischen Daten in Kapitel 8. Die Dimensionierung des Schornsteins muss gemäß EN 13384 / DIN 18160 ausgeführt werden. Bitte beachten Sie, dass der Schornstein nicht nur für den Nennlastpunkt berechnet werden muss, sondern auch für das Nachlegen. Berechnete Schornsteindurchmesser, die kleiner sind als der Rauchstutzen des Kessels, sind nicht zulässig!

• Das Abgasrohr zum Schornstein soll kurz, mit möglichst wenig Bögen und steigend verlegt werden. Die Einführung in den Schornstein soll strömungsgünstig nach oben abgerundet werden. Es gilt die DIN 4705.

• Die Abgasleitung, die vom Kamin-Holzvergaser zum Schornstein führt, ist mit staub- und abgasdichtem Rohr

und Bögen herzustellen. Diese Rohre und Bögen müssen mit einer temperaturbeständigen Dichtung ausgestattet sein oder aber durch andere Vorrichtungen absolute Dichtigkeit gegen Gas- und Staubaustritt gewährleisten.

- Es ist durch eine vorab durchgeführte Schornsteinberechnung sicher zu stellen, dass es nicht zur Kondensatbildung im Schornstein kommt. Ansonsten ist ein feuchtigkeitsunempfindlicher Schornstein vorzusehen.
- Um einen einwandfreien Betrieb des des Kessels sicher zu stellen, darf der Kaminzug 5 Pa nicht unter- und 15 Pa nicht überschreiten. Falls sich dies nicht gewährleisten lässt, ist ein Zugregler einzubauen.
- Das Verbindungsstück zwischen der Feuerstätte und dem Schornstein muss der EN 1856-2:2004 entsprechen und die erforderliche Kennzeichnung (CE) tragen. Bei nicht isolierten Verbindungsstücken ist gemäß EN 1856-2:2004 ein Mindestabstand zu brennbaren Bauteilen von 40 cm einzuhalten. Das Verbindungsstück muss eine wiederverschließbare Reinigungsöffnung aufweisen.

#### • Gemeinsamer Betrieb an einem Schornstein:

Wird der Holzvergaser–Heizkessel mit einem Öl– oder Gaskessel an demselben Schornsteinzug betrieben, entspricht die Anlage der DIN 4759, Betriebsweise Z, Bauart 5. Hierbei handelt es sich um zwei getrennte Wärmeerzeuger mit ausschließlich wechselseitigem Betrieb. Die zwangsweise Verblockung des Öl–/Gaskessels gegenüber dem Holzvergaser–Heizkessel, die den zwangsweise wechselseitigen Betrieb sicherstellt, muss durch einen geeigneten Abgasthermostaten (z.B. Art. Nr. 150253) erfolgen.

Der Holzvergaser–Heizkessel darf nur mit hierfür geeigneten Wärmeerzeugern an einem Zug betrieben werden. Alle Öl–/Gaskessel der Baureihen RL von Künzel Heiztechnik GmbH sind für den Betrieb mit einem Holzvergaser–Heizkessel an einem Schornsteinzug geeignet. Bei Öl–/Gaskesseln, die nicht von Künzel Heiztechnik GmbH stammen, fragen Sie bitte den entsprechenden Hersteller. **Heizungsherde, Naturzugkessel, Öfen und Kamine dürfen grundsätzlich nicht mit einem Holzvergaser–Heizkessel an einem Schornsteinzug betrieben werden.**

### 2.3.1 Anpassen des Holzvergaser–Heizkessels an die Abgasanlage

Die Kamin-Holzvergaser–Heizkessel von Künzel Heiztechnik GmbH sind werksseitig so eingestellt, dass sie beim Einsatz von Holzscheiten mit einer Restfeuchte von 15% bis 20% an den meisten Abgasanlagen ohne weitere Einstellarbeiten betrieben werden können. Im Einzelfall kann es aber notwendig werden, die Grundeinstellung des Holzvergaser–Heizkessels an die verwendete Abgasanlage anzupassen.

Ob eine Anpassung notwendig ist, kann aber erst entschieden werden, wenn der Heizkessel mindestens eine Woche im Betrieb gewesen ist. In dieser Zeit entweichen durch den Herstellungsprozess gebundene Gase aus den Bauteilen und den Türisolierungen.



**Wichtig!** Nach erfolgter Inbetriebnahme muss eine Überprüfung und eventuell Einstellung des Kessels vorgenommen werden. Die Überprüfung kann nur von einem Heizungsbauer oder dem Werkskundendienst der Künzel Heiztechnik GmbH durchgeführt werden.

Ein für Feststoffmessung geeignetes Emissions–Messgerät ist notwendig. Nähere Hinweise zur Emissionsmessung entnehmen Sie bitte Kapitel 5.

## 2.4 Heizungsanschluss

- Zur Gewährleistung der Heizkesselfunktion darf jeder Anschluss nur an den dafür vorgesehenen Anschlussstellen vorgenommen werden. Die Anschlussleitungen sind spannungsfrei an den Kessel anzuschließen.
- Der Kamin-Holzvergaser darf nur mit einem ausreichend dimensionierten Pufferspeicher und mit einer

Rücklaufanhebung (mind. 72 °C) betrieben werden (siehe Kapitel 1.1 und 2.6).

- Um Betriebsstörungen zu vermeiden, wird empfohlen, den Heizungsanschluss nach einem der von Künzel Heiztechnik GmbH herausgegebenen Anlagenschaubilder zu gestalten. Beachten Sie hierzu bitte Kapitel 9.
- Der Kamin-Holzvergaser darf in offenen und geschlossenen Heizungsanlagen eingebaut werden. Es sind die im jeweiligen Bundesland gültigen Vorschriften zu beachten, wie z.B. die Feuerungsverordnung, die DIN 4751, die BImSchV und die VDE-Richtlinien.



Es dürfen keine Rückschlagklappen zwischen Holzkessel und Rücklaufanhebung bzw. Kesselkreis-pumpe verbaut werden, es besteht sonst die Gefahr von Überhitzung und Schwelbrand im Kessel!

- Sorgen Sie als Fachbetrieb dafür, dass eine ordnungsgemäße Luftabscheidung am Heizsystem stattfinden kann.

### 2.4.1 Geschlossene Heizungsanlagen

- Es muss nach DIN 4751 Bl. 2 eine bauteilgeprüfte Thermische Ablaufsicherung mit einer Ansprechtemperatur von 95 °C eingebaut werden (z.B. Art. Nr. 150312). Die thermische Ablaufsicherung muss nach DIN EN 303–5 Absatz 4.1.5.11.3 in die Kaltwasserleitung zum Sicherheitswärmetauscher eingebaut werden. Es muss sichergestellt sein, dass ständig ein Wasserdruck von mindestens 2 bar gegeben ist. Die Zu- und Ablaufleitungen dürfen nicht absperrbar sein. Die Thermische Ablaufsicherung stellt die Wärmeabfuhr bei Überhitzung sicher.



Abb. 3: Thermische Ablaufsicherung, Montage im Kessel

- Das Ventil der Thermischen Ablaufsicherung wird wahlweise auf den rechten oder linken Stutzen montiert. Der Querschnitt der Ableitung muss mindestens 1 Durchmesser größer sein als 1/2 Zoll. Die Tauchhülse (max. 150 mm) wird in die Muffe (Kapitel 3.3, Position 14) geschraubt.
- Der Heizkessel ist mit einem zugelassenen Sicherheitsventil mit einem Ansprechdruck von max. 3 bar abzuschern. Der Querschnitt des Sicherheitsventils bei Heizungen bis 50 kW Leistung muss mindestens NW 15 betragen. Die Sicherheitsleitung muss mindestens NW 20 haben und von der höchsten Stelle des Kessels abgehen. Den Abfluss muss man frei beobachten können. Die Sicherheitsleitung sollte möglichst kurz sein.
- Das Ausdehnungsgefäß wird nach dem Wasserinhalt der ganzen Heizungsanlage berechnet. Der Inhalt des Pufferspeichers muss hierbei berücksichtigt werden.

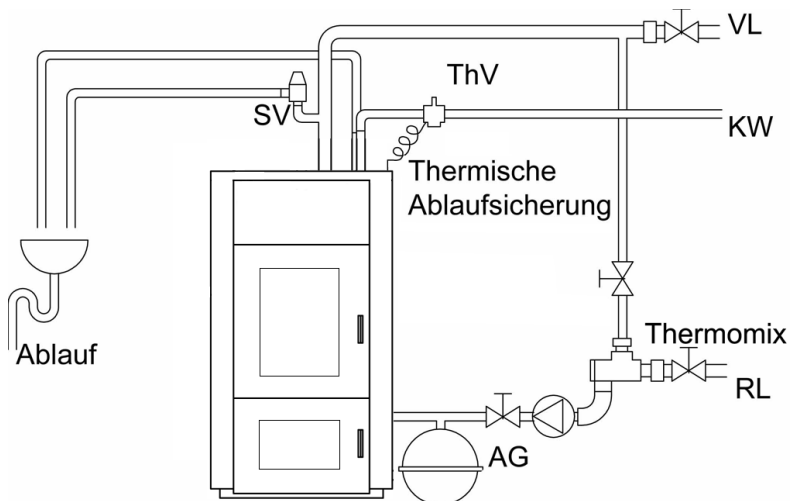


Abb. 4: Sicherheitseinrichtungen einer geschlossenen Heizungsanlage

## 2.5 Umschaltventil und Heizungsmischer

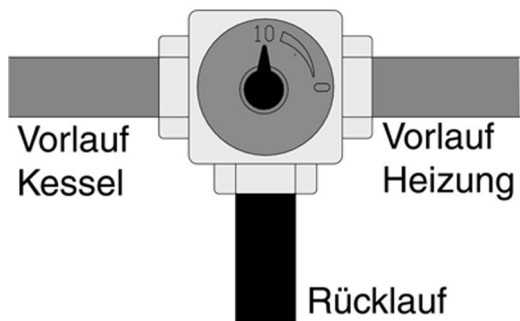


Abb. 5: Stellung „Durchgang Vorlauf“

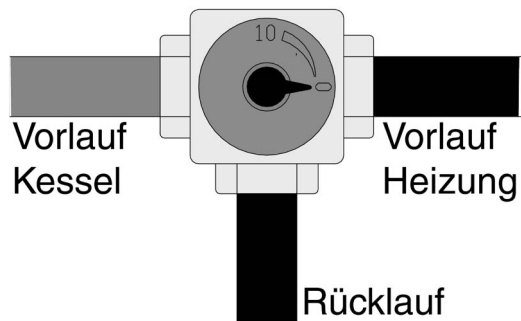


Abb. 6: Stellung „Durchgang Rücklauf“

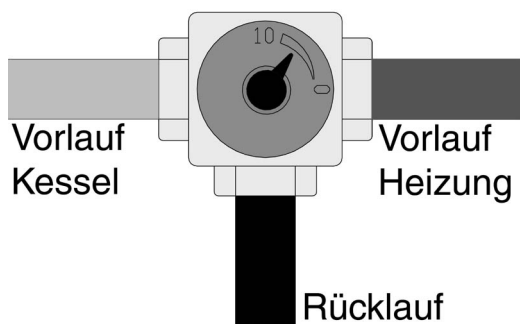


Abb. 7: Der Mischer in einer Zwischenstellung

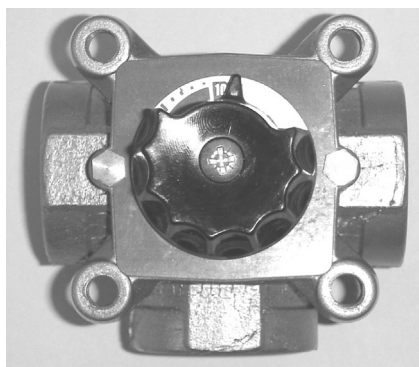


Abb. 8: Der Heizungsmischer

Der Mischer D 25 S wird von Künzel Heiztechnik GmbH für zwei Funktionen eingesetzt:

1. Als Umschaltventil
2. Als Heizungsmischer

- Das Umschaltventil hat in den Anlagenkombinationen von Künzel Heiztechnik GmbH die Aufgabe, die Wasserkreisläufe des Holzkessels und eines Öl- oder Gaskessels hydraulisch voneinander zu trennen. Auf diese Weise wird verhindert, dass die Systeme sich gegenseitig hydraulisch beeinflussen.

In der Funktion als Umschaltventil werden nur die Endlagen des Mixers genutzt. Diese werden in den Abb. 5 und 6 dargestellt.

Die ausschließliche Benutzung der Endlagen bedeutet, dass der Mischermotor von der Holzkesselregelung für die entsprechende Drehrichtung Dauerphase bekommt und solange läuft, bis er von seinem eigenen Endlagenschalter abgeschaltet wird.

- In jede moderne Holzheizungsanlage gehört auch ein Heizungsmischer. Der Heizungsmischer stellt die Vorlauftemperatur der Heizungsanlage unabhängig von der Vorlauftemperatur des Kessels ein. Hierdurch wird ermöglicht, dass der Holzkessel auch in der Übergangszeit mit möglichst hohen Vorlauftemperaturen betrieben werden kann und so eine saubere Verbrennung und eine möglichst vollständige Ladung des Pufferspeichers sichergestellt werden.

Die Vorlauftemperatur der Heizungsanlage wird vom Mischer eingestellt, indem das heiße Vorlaufwasser des Kessels mit dem kälteren Rücklaufwasser der Heizungsanlage auf eine von der witterungsgeführten Heizungselektronik vorgegebene Temperatur gemischt wird. Neben den Endlagen ist auch jede andere Zwischenstellung des Mixers möglich. Eine Zwischenstellung wird in Abb. 7 dargestellt.

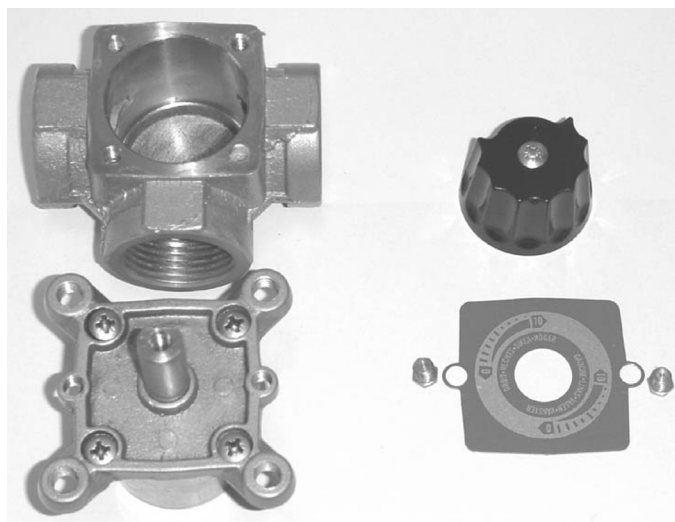


Abb. 9: Der Heizungsmischer zerlegt



Achtung: Vergewissern Sie sich vor dem Einbau des Mixers von der richtigen Stellung des Mischerkükens, da es sonst zu Fehlfunktionen der Anlage kommen kann (s. hierzu Abb. 10). Die geschlossene Seite des Mischerkükens befindet sich gegenüber der Zeigernase.

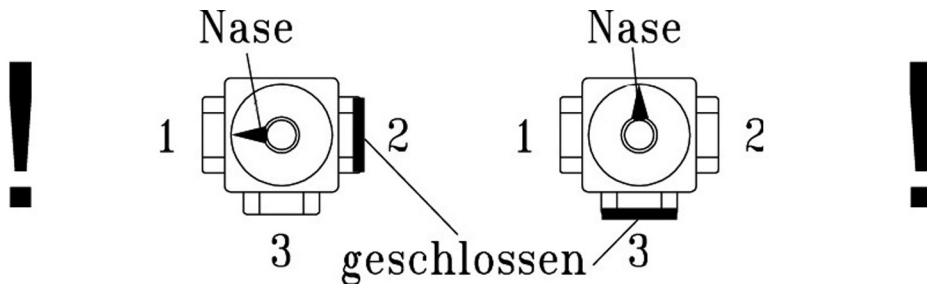


Abb. 10: Kontrolle des Mischerkübens

Das Küben des Mischers kann um 360° gedreht werden, ohne dass der Mischer demontiert werden muss. Hierdurch ist es möglich, den Mischer auch nachträglich auf jede mögliche Einbaulage einzustellen.

Um das Mischerküben in die richtige Stellung zu bringen, werden zuerst der schwarze Handbetätigungsgriff, das rote Anzeigeschild und zuletzt, wenn notwendig, der Mischerdeckel demontiert. Achten Sie darauf, dass der Mischerdeckel nur in der Originallage oder um 90° im Uhrzeigersinn gedreht eingebaut werden kann. Die richtigen Einstellungen entnehmen Sie bitte dem folgenden Text. Für unsere Hydraulikvorschläge ist in der Regel die Einbaulage in Bild 11.1 auf Seite 14 maßgebend.

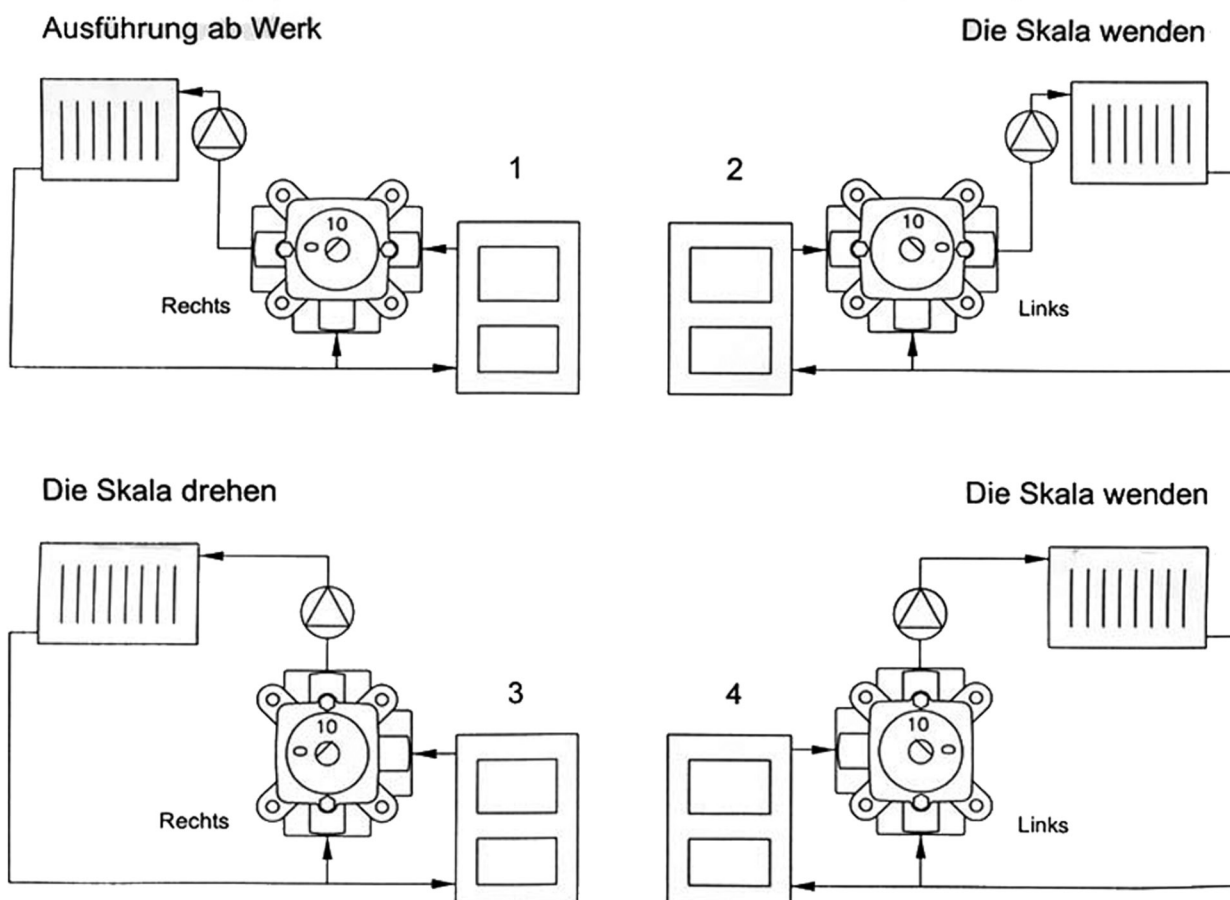


Abb. 11: Einbaulagen



Im Lieferzustand hat der Mischer die Einbaulage nach Abb. 11-1. Stellung 0 öffnet den linken und den unteren Stutzen und schließt den rechten. Stellung 10 schließt den unteren und öffnet den linken und den rechten Stutzen. Es entsteht ein gerader Durchfluss.

Um die Einstellung nach Abb. 11-2 zu erreichen, muss die Skala gewendet werden. Schrauben Sie hierzu den Handgriff ab und lösen Sie die Schrauben der Skalenplatte. Wenden Sie diese entsprechend der Einbaulage und montieren Sie die Platte und den Griff. In Stellung 0 wird nun der untere und der rechte Stutzen geöffnet. Der linke Stutzen bleibt verschlossen. In Stellung 10 ist der untere Stutzen verschlossen und der rechte sowie der linke Stutzen sind geöffnet.

Damit für Abb. 11-3 die richtigen Skalenwerte angezeigt werden, muss die Skala um 90° im Uhrzeigersinn gedreht werden. In Stellung 0 ist der rechte Stutzen geschlossen. Der untere und der obere Stutzen sind geöffnet, so dass ein gerader Durchgang entsteht. In Stellung 10 ist der untere Stutzen geschlossen. Der rechte und der obere Stutzen sind auf.

Für die in Abb. 11-4 dargestellte Einbaulage muss die Skala ausgehend von Bild 1 gewendet werden. In Stellung 0 ist der linke Stutzen geschlossen. Der untere und der obere Stutzen sind geöffnet, so dass ein gerader Durchgang entsteht. In Stellung 10 ist der untere Stutzen geschlossen. Der linke und der obere Stutzen sind offen.

#### Kontrolle des Mixers:

Überprüfen Sie, ob das Umschaltventil richtig in die Anlage eingebunden worden ist und ob der Motor frei in beide Richtungen drehen kann. Die richtige Position des Mischerkükens wird wie folgt überprüft: Auf der Achse des Mixers befindet sich eine Kappe mit einer Anzeigenase. Diese Nase befindet sich gegenüber von der Schließplatte und damit gegenüber dem gesperrten Weg. Durch Drehen des Handhebels kann man nun erkennen, welcher Weg in welcher Stellung geschlossen wird. In dem Beispiel unten, ist entweder der Weg 2 oder 3 geschlossen, daraus folgt: An Weg 1 wird die Heizung angeschlossen, an Weg 3 ist z.B. der Holzvergaser-Heizkessel angeschlossen und an Weg 2 der Ölkessel. Durch Drehen des Mischerkükens in eine der oben beschriebenen Positionen kann der Mischer an alle Einbaulagen angepasst werden.

#### Der Stellmotor der Baureihe NR24



Abb. 12: Der Mischermotor NR24

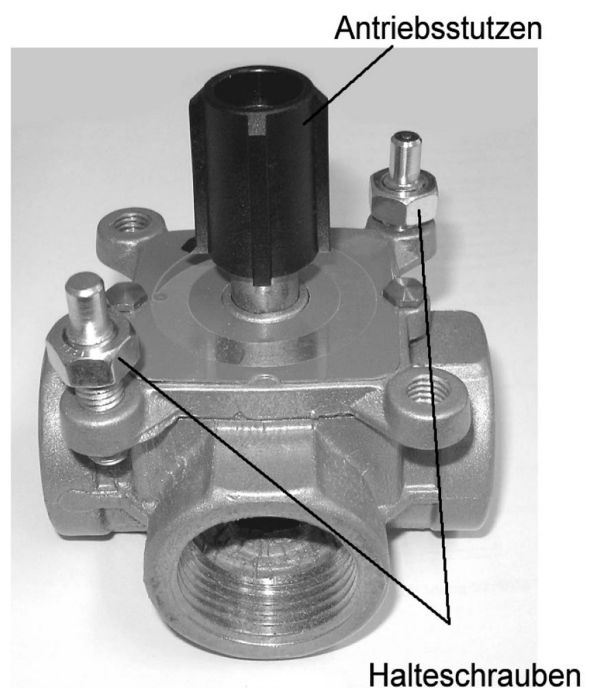


Abb. 13: Der Mischer



Abb. 14: Der Mischermotor fertig montiert

Der Motor hat einen Stellwinkel von 90° und befindet sich im Lieferzustand in der Mittelstellung. Bringen Sie den Heizungsmischer nach der richtigen Einstellung des Mischerkübens in die Mittelstellung, demontieren Sie den Handbetätigungshebel und montieren Sie nun den Antriebsstutzen und die Halteschraube an den Mischerkörper. Jetzt wird der Motor auf den Antriebsstutzen geschoben. Stellen Sie die Halteschraube so in der Höhe ein, dass der Motor bis zum Anschlag auf den Antriebsstutzen geschoben werden kann. Verschrauben Sie nun Mischer und Motor mit der langen Zentralschraube.

Verstellen Sie nun den Mischer mit der Handbetätigung des Mischermotors um zu sehen, ob sich der Motor bis zu beiden Endanschlägen drehen lässt. Je nach Einbaulage muss der Motor eine andere Drehrichtung haben. Die Drehrichtung wird durch Tauschen der Anschlussphasen erreicht.

Der Elektroanschluss darf nur von einem Fachelektriker vorgenommen werden. Schließen Sie den Motor entsprechend dem Elektroplan an. Bei falscher Drehrichtung die Phase tauschen.

Anmerkung: Vor Beginn der Heizperiode wird empfohlen, den Heizungsmischer von Hand ein paarmal hin und her zu bewegen, um eine Überlastung des Motors aufgrund einer Blockierung des Mischers zu vermeiden.

## 2.6 Rücklaufanhebung KÜNZEL-Thermomix

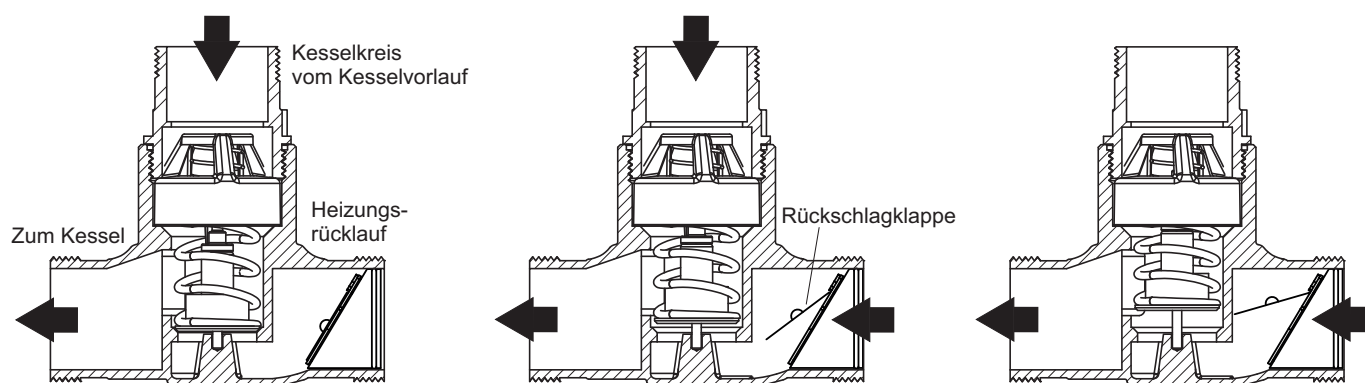


Abb. 15: Thermomix-Ventil S3 Funktionsschema



## Temperaturschichtung

Dank der Bauweise und der Reguliereigenschaften des Thermomix, bekommt der Pufferspeicher, durch eine sehr gleichmäßige und niedrige Durchflussgeschwindigkeit des Wassers, eine optimale Temperaturschichtung. Diese Schichtung ist von Vorteil, da die Speicherkapazität des Puffers erhöht wird.

Das Thermomix S3 kann in jeder Lage eingebaut werden. Es muss lediglich darauf geachtet werden, dass jeder Anschluss an die korrekte Leitung angeschlossen wird.

Das KÜNZEL-Thermomix-Ventil ist eine selbsttätig arbeitende Rücklaufanhebung, die keine Fremdenergie benötigt. Das aus der Heizungsanlage kalt zurückkommende Rücklaufwasser wird mit heißem Vorlaufwasser auf minimal 72 °C vorgewärmt. Diese Temperatur liegt so hoch, damit die Schwitzwasserbildung und damit die vorzeitige Schädigung des Kessels durch Korrosion verhindert wird. Die Leistung der Kesselkreispumpe (Punkt 15 - Legende Seite 24) wird nicht über den Bypass verbraucht, sondern steht auch noch zum Laden des Pufferspeichers zur Verfügung. Das Thermomix-Ventil ist bis zu einer Kesselleistung von 185 kW einsetzbar.

Anschlüsse: Allseitig 1 1/2 Zoll.



Die Funktion der Rücklaufanhebung ist durch ein fest eingebautes Thermometer zwischen Kessel und Rücklaufanhebung zu überwachen.

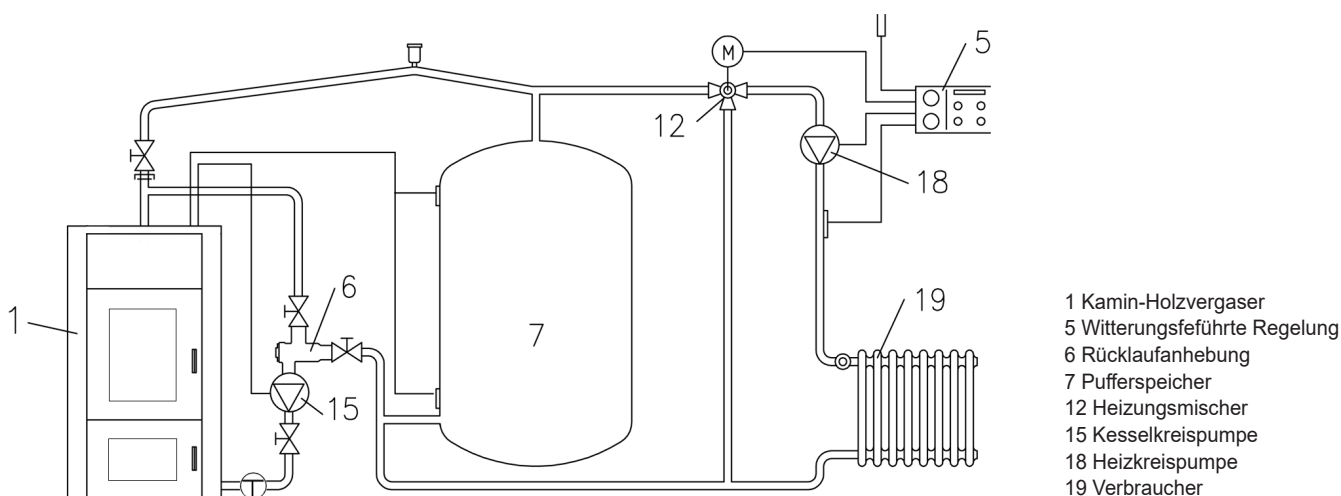


Abb. 16: Anlagenschema (Beispiel)

### Wartung:

Einmal im Jahr muss das Ventil geöffnet und gereinigt werden. Die Dehnpatrone sollte nach 5 Jahren vorsorglich erneuert werden. Bei einer Störung können alle beweglichen Teile an der Kappenseite entnommen werden. Hierdurch ist eine leichte Reinigung oder ein Ersatz der Bauteile möglich, ohne das gesamte Ventil zu demontieren.

1. Kaltstartphase: Kesselvor- und Heizungsrücklauf sind kalt (weniger als 72°C). Das Thermomix arbeitet im Bypassbetrieb, der Heizungsrücklauf ist geschlossen.
2. Mischphase: Der Kesselvorlauf ist wärmer als 72°C. Aus dem Heizungsrücklauf wird soviel kaltes Wasser beigemischt, bis die Rücklauftemperatur zum Kessel 72°C erreicht ist.
3. Der Heizungsrücklauf ist wärmer als 72°C. Der Bypass wird geschlossen.

## 2.7 Die hydraulisch abgegliche Heizungsanlage

Es ist vom Gesetzgeber vorgeschrieben, dass eine Heizungsanlage fachgerecht geplant werden muss, d.h. es ist eine Heizlast-, Rohrnetz- und Heizflächenberechnung durchzuführen. Daraus ergeben sich Wärmebedarf und Volumenströme.

Der sogenannte hydraulische Abgleich bedeutet, dass innerhalb einer Heizungsanlage jeder Heizkörper bei einer festgelegten Vorlauftemperatur genau mit der Wärmemenge versorgt wird, die für die gewünschte Raumtemperatur notwendig ist. Das wird durch unterschiedliche Rohrdurchmesser und Einstellungen an den Strangventilen, Thermostatventilen und Rücklaufverschraubungen der einzelnen Heizflächen erreicht. Dies erfordert eine genaue Planung, Überprüfung und Einstellung bei der Inbetriebnahme der Anlage. Ein nachträglicher hydraulischer Abgleich ist ebenfalls möglich.

Ist eine Anlage abgeglichen, kann sie mit einer optimalen Pumpeneinstellung und damit mit einer optimal niedrigen Volumenmenge betrieben werden. Das bedeutet niedrige Anschaffungskosten der Heizungspumpe und niedrige Energiekosten während des Betriebes. Die EnEV in Deutschland schreibt aus diesem Grund den hydraulischen Abgleich für neue oder zu sanierende Anlagen vor. Trotzdem wird in der Praxis der hydraulische Abgleich oft nicht durchgeführt oder vom Planer nicht überprüft.

Anzeichen für fehlenden hydraulischen Abgleich:

- die Heizkörper werden nicht warm, da andere Anlagenteile überversorgt sind (hydraulischer Kurzschluss)
- Geräusche im Rohrsystem oder an den Heizkörperventilen
- die Heizkörperventile öffnen und schließen nicht zur gewünschten Innentemperatur
- die Heizungsanlage wird mit zu hohen Temperaturen betrieben, um die Unterversorgung auf diesem Wege auszugleichen
- es werden Pumpen mit zu hoher Leistung eingesetzt, die sowohl in der Anschaffung als auch im Betrieb unnötig hohe Kosten verursachen
- die Vor- und Rücklauftemperaturen sind unnötig hoch und die Volumenströme schwanken



Aus dem nicht optimalen Betriebsverhalten resultiert ein erheblicher Mehrverbrauch an Strom- und Heizungsenergie und insbesondere bei Einsatz moderner Brennwerttechnik oder auch bei Wärmepumpen und Anlagen mit solarer Heizungsunterstützung verschlechtert sich der Wirkungsgrad der Heizungsanlage.



Bei der Heizungsanlage mit einem KÜNZEL HV-W / HV-H soll die Kesselkreispumpe die Wärme des Kessels mit einer Spreizung von mindestens 10 °C bis maximal 20 °C fördern.

## 3. Der KÜNZEL-Kamin-Holzvergaser HV-W / HV-H

### 3.1 Typenschild und Prüfzeichen

Bei Fragen oder Reklamationen, die Ihren Kessel betreffen, geben Sie bitte immer die sechsstellige Gerätenummer an. Diese Nummer entnehmen Sie bitte dem Typenschild. Das Typenschild befindet sich oben unter dem Deckel (siehe Kapitel 3.3).



Abb. 16a: Beispiel eines Typenschildes

Sollte das Typenschild nicht ablesbar sein, kann die Gerätenummer auch von dem am Kesselkörper befestigten Aufschweißschild gelesen werden. Das Schild befindet sich hinter der oberen gerundeten Blende (Kapitel 3.3, Abb. 19).

### 3.2 Brennerfunktion

Mit dem KÜNZEL-Kamin-Holzvergaser-Heizkessel besitzen Sie modernste Technik auf dem Gebiet der Holzverbrennung. Die Verbrennung läuft in zwei Phasen ab:

1. Im Füllraum wird das Holz nicht vollständig verbrannt, sondern überwiegend vergast. Die dabei entstehenden Holzgase haben noch einen hohen Anteil an unverbrannten Bestandteilen.
2. Mit Hilfe des Gebläses wird das Rauchgas nach unten durch die glühende Holzkohle geführt und mit frischer vorgewärmter Luft in der patentierten Wirbelkammer vollständig verbrannt. Die Flamme in der Brennkammer ist eine reine Holzgasflamme von bläulich gelber Farbe. An den nachgeschalteten Heizflächen wird sich dementsprechend nur trockene, helle, graubraune Asche ablagern. Bei der Verbrennung werden Abgaswerte und Wirkungsgrade erreicht, die schon heute den Anforderungen der 2. Stufe (voraussichtlich gültig ab 2015) der BImSchV genügen.



Die aktuelle BImSchV § 5 Abs. 4 schreibt vor, dass der Pufferspeicher so groß bemessen werden muss, dass der Energiegehalt einer ganzen Holzfüllung aufgenommen werden kann. Diese Forderung wird mit einem Pufferspeicher von 12 l Puffervolumen pro Liter Brennstofffüllraum, mindestens jedoch 55 l pro kW Kesselleistung erfüllt. Die Künzel Heiztechnik GmbH empfiehlt ein Pufferspeichervolumen von 75 - 100 Litern pro kW wasserseitiger Kesselleistung.

## 3.3 Aufbau des Heizkessels

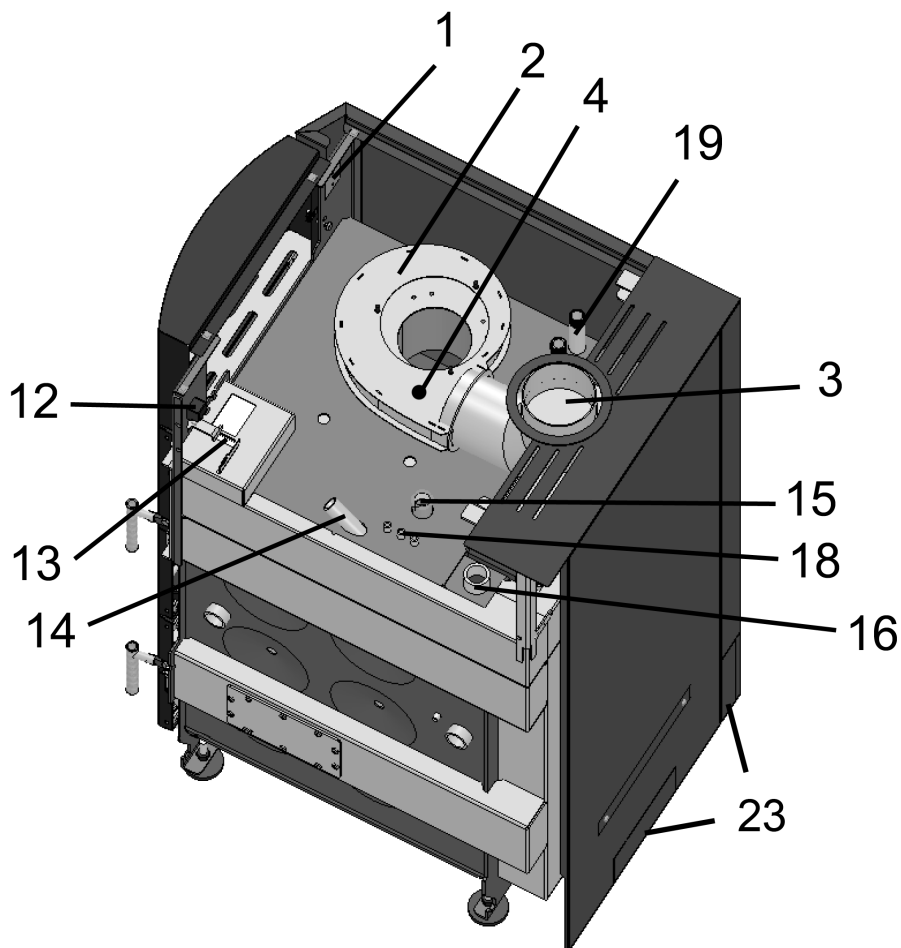
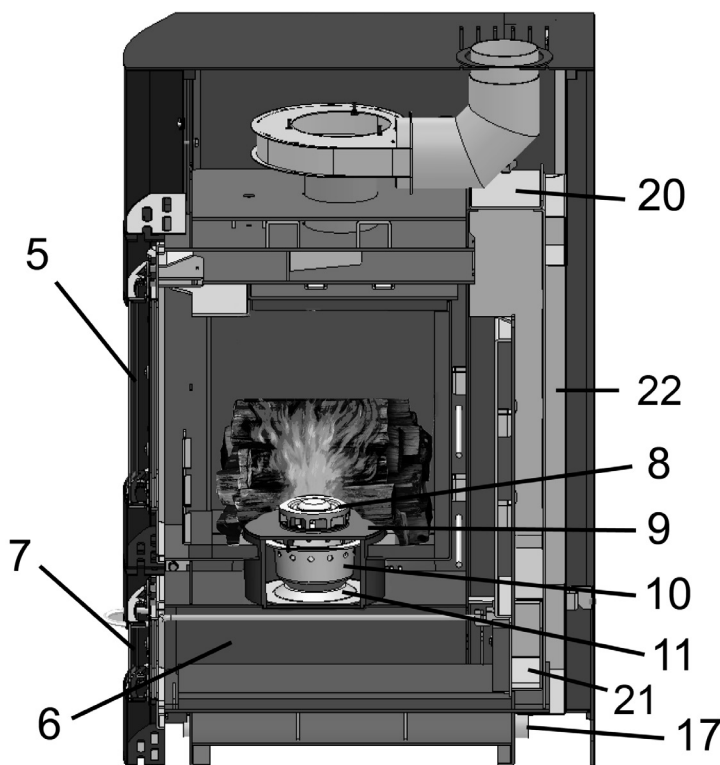


Abb. 17: Der Kamin-Holzvergaserkessel im Schnitt



Abb. 19: Aufschweißschild



- 1 Typenschild
- 2 Verbrennungsluftgebläse
- 3 Rauchrohranschluss
- 4 Abgasfühler
- 5 Fülltür
- 6 Brennkammer
- 7 Aschtür
- 8 Turboscheibe
- 9 Brennrering
- 10 Brennertopf
- 11 Abschlussring unten
- 12 Fülltürschalter
- 13 Gebläseklappe
- 14 Muffe 1/2" für Thermische Ablaufsicherung
- 15 Muffe 3/4" für Sicherheitsventil
- 16 Vorlauf IG 1"
- 17 Rücklauf IG 1"
- 18 Tauchhülse für Kesselfühler
- 19 Anschluss für Therm. Ablaufs. 1/2"IG
- 20 Reinigungsklappe
- 21 Herausnehmbare Aschekasten
- 22 Installationsschacht
- 23 Herausbrechbare Verkleidungsöffnungen

Abb. 18: Der Kamin-Holzvergaserkessel im Schnitt

### 3.4 Aufbau des Turbobrenners

Der Turbobrenner des Kamin-Holzvergaserkessels besteht aus 4 Teilen:

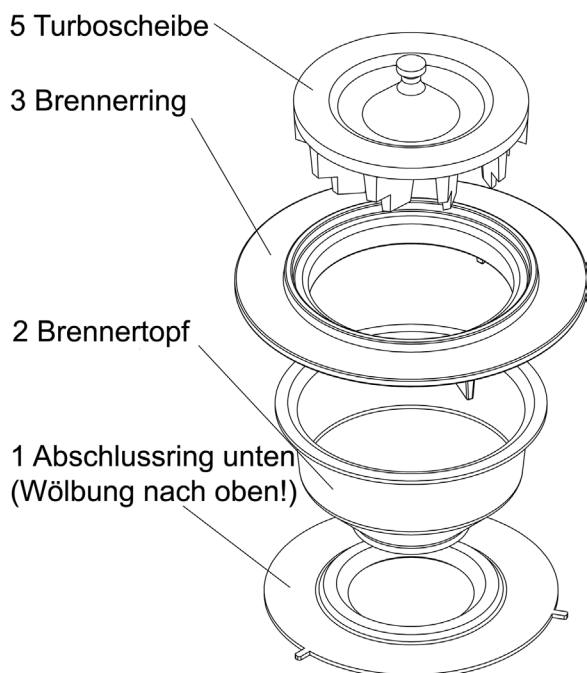


Abb. 20: Der Turbobrenner

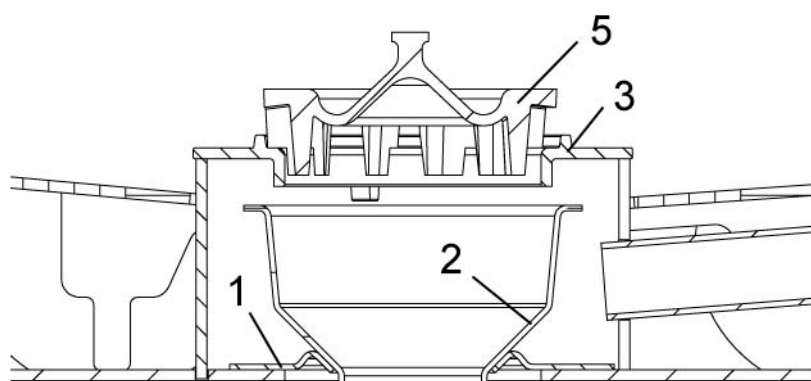


Abb. 21: Der Turbobrenner im Schnitt



Achten Sie unbedingt auf den richtigen Sitz des Abschlussringes (1): Wölbung nach oben!

### 3.5 Türgriff, Fülltürverriegelung, Fülltürschalter

Da es sich beim Kamin-Holzvergaser HV-H und HV-W um einen gebläseunterstützten, vollwertigen Scheitholzheizkessel handelt, sind beim Öffnen der Fülltür die bestimmte Sicherheitsmaßnahmen zu beachten. Bei Nichtbeachtung kann es durch zu schnelles Öffnen der Füllraumtür dazu kommen, dass Verbrennungsgase nach außen gerissen werden und es zu einer Verpuffung und Austritt einer Stichflamme im Öffnungsbereich kommt. Gehen Sie beim Öffnen der Tür wie folgt vor:

Als erstes muss der abnehmbare Griff („kalte Hand“) auf die Fassung des Türverschlusses gesetzt werden. Beim HV-W muss vorher noch die Vorblende aus Glas durch Drücken („Push-Push“-Verschluss) geöffnet werden. Um ein versehentliches Öffnen, z.B. durch Kinder, zu vermeiden, sollte die „kalte Hand“ nach Betätigung der Tür stets abgenommen und an einem sicheren Platz abgelegt werden.

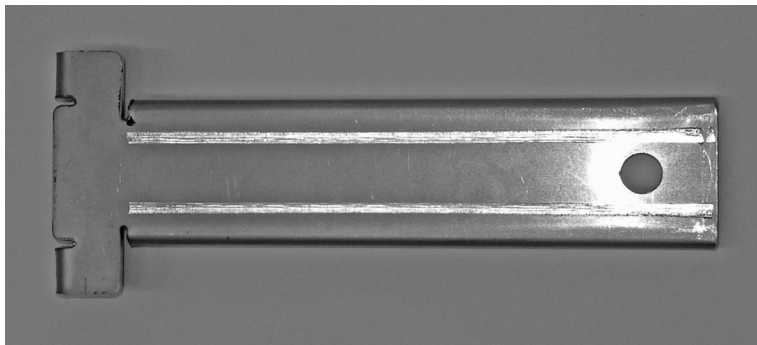


Abb. 22: Die „kalte Hand“

Wird die Fülltür während des Heizbetriebs geöffnet, löst der Türkontaktschalter aus und das Saugzuggebläse geht auf maximale Leistung. Gleichzeitig wird die zentrale Luftzufuhr geschlossen. So wird über die Primär- und Sekundärkanäle keine weitere Verbrennungsluft eingesogen. In diesem Moment wird die Saugleistung auf den Brennerkopf maximiert, so dass die vorhandenen Verbrennungsgase verstärkt nach unten abgesaugt werden. Sobald die Tür einige Zentimeter geöffnet ist, hakt der Fanghaken ein. Durch den so entstandenen Luftspalt strömt nun Luft von außen in den Brennraum, da die zentrale Luftzufuhr geschlossen ist.

Als Nächstes den Fanghaken vorsichtig aushaken (Abb. 24) und die Tür langsam weiter öffnen. Es wird nun zusätzlich der oben liegende Bypass freigegeben, so dass die nach oben austretenden Verbrennungsgase direkt abgesaugt werden.

Nun kann die Tür ganz geöffnet werden und ggf. Holz nachgelegt werden.



**ACHTUNG:**

Ist beim Öffnen der Fülltür der Brennraum noch mehr als 30% gefüllt, ist die Tür mit äußerster Vorsicht zu öffnen, da es bei zu schnellem Öffnen zu Verpuffungen kommen kann. Generell empfiehlt es sich, die Tür erst zu öffnen, wenn die Holzfüllung auf die Grundglut heruntergebrannt ist.

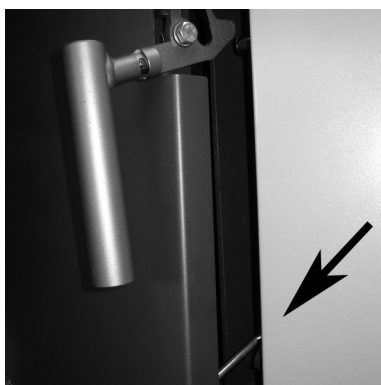


Abb. 23: Fanghaken an der Fülltür



Abb. 24: Aushaken des Fanghakens



**ACHTUNG:**

**Achten Sie darauf, dass der Fanghaken vorhanden und funktionstüchtig ist!**



### 3.6 Abgasfühler

Der KÜNZEL-Kamin-Holzvergaser ist mit einem Abgasfühler ausgerüstet. Dieser Fühler wird von der Steuerung benötigt, um beim Überschreiten der Nennabgastemperatur eine Teillaststufe zu aktivieren. Hierdurch wird der Nutzungsgrad des Kessels erhöht und der Verschleiß der Brennteile vermindert. Die Eintauchtiefe des Abgasfühlers in den Rauchgaszug beträgt 55 mm (ab Flansch gemessen). Er befindet sich auf dem Gehäuse des Saugzuggebläses (vgl. Seite 19, Pos. 4).



Abb. 25: Der Abgasfühler

### 3.7 Verbrennungsluft und externe Frischluftansaugung

Der KÜNZEL-Kaminkessel ohne externe Frischluftansaugung arbeitet **raumluftabhängig**, d.h. der Kessel zieht seine Verbrennungsluft aus dem Aufstellungsraum. Für eine ausreichende Frischluftzufuhr und eine ausreichende Raumgröße (mind. 4 m<sup>3</sup> pro kW Heizleistung, wobei der Raum ein Fenster zum Öffnen oder eine Tür ins Freie enthalten muss) während des Heizbetriebes ist zu sorgen. Verbrennungsluft-Eintrittsöffnungen dürfen nicht verschlossen werden! Es gilt §3 FeuVO.

Die Kesselvariante ohne externe Frischluftansaugung ist nicht für Häuser mit einer Wohnraumlüftungsanlage geeignet.

Sollte nicht genügend Raumvolumen vorhanden sein, besteht außerdem die Möglichkeit, die Kesselvariante mit **externer Frischluftzuführung** zu bestellen.



Befragen Sie hierzu unbedingt vor Aufstellung des Kaminkessels Ihren Schornsteinfeger!



Unterdruck im Aufstellraum, der z.B. durch Lüftungsanlagen, Abzugshauben o.ä. erzeugt wird, kann die Funktion des Heizkessels beeinträchtigen und ist nicht zulässig!

Bei der Verwendung der Kesselvariante mit externer Frischluftzufuhr ist folgendes zu beachten:

- Die externe Luftansaugung ist nicht raumlufunabhängig! Immer wenn Sie die Kesseltüren zum Nachlegen öffnen saugt Ihr Kessel Raumluf an. Auch wenn Türdichtungen undicht werden, kann Ihr Kessel Raumluf ansaugen. Bitte kontrollieren Sie daher in regelmäßigen Abständen Ihre Dichtungen. Aufgrund dessen darf im Aufstellungsraum kein Unterdruck entstehen oder vorherrschen. Wichtig ist zusätzlich, dass Geräte, welche Raumluf absaugen (wie z.B. Wohnraumlüftungen, Dunstabzugshauben, etc.) mit Differenzdruckschaltern ausgestattet werden. Bei Unterdruck im Aufstellungsraum werden diese Geräte deaktiviert.

**Achtung: Bei Austritt von Rauchgasen in den Wohnraum infolge Unterdrucks im Aufstellungsraum kann Lebensgefahr bestehen.**

- Die Ansaugleitung für die Luftzuführung muss zumindest in DN100 ausgeführt werden. Sie darf maximal 10m lang sein und drei Umlenkungen mit 90° enthalten. Für den Zuluftkanal sind nur zugelassene nicht brennbare Werkstoffe zu verwenden. Es müssen bei der Ausführung die einschlägigen Normen eingehalten werden. Die Ansaugleitungen müssen dicht sein.
- Zuluftgitter sind so anzuordnen, dass ein Verstopfen durch Laub o.Ä. ausgeschlossen ist. Ein Mindestdurchgangsquerschnitt von 78cm<sup>2</sup> ist einzuhalten.
- Ein Ansaugen von sehr kalter Außenluft führt zwangsweise zur Kondensatbildung. Die Gefahr der Kondensatbildung ist umso größer, je höher die Temperaturdifferenz zwischen angesaugter Luft und Raumtemperatur ist. Führen Sie daher vorgewärmte Luft dem Kessel zu (z.B. aus dem Dachboden- oder Kellerbereich, oder anderweitig vorgewärmte Luft).
- Zum leichteren Reinigen der Steinzüge ist es möglich, den internen Ansaugschlauch für die Frischluft nach Lösen der Schlauchklemme abzuziehen. Vor Wiederinbetriebnahme des Kamin-HV Kessels muss der Ansaugschlauch wieder ordnungsgemäß montiert und dicht befestigt werden.

**Achtung: Kessel mit externer Frischluftzuführung dürfen ohne dichte Frischluftansaugleitung nicht in Betrieb genommen werden. Erstickungsgefahr!**

- Bei Betrieb mit der externen Luftansaugung muss das Blech für die Wärmestromsperre eingebaut sein (unter dem oberen Deckel vorne).

### 3.8 Regelung

Die KÜNZEL-Kamin-Holzvergaser HV-W und HV-H werden über das Schaltfeld TS 422 geregelt. Eine genaue Beschreibung finden Sie in der Anleitung zum Schaltfeld TS 422.

**Startphase**

- Der Kessel geht durch das Betätigen der Starttaste in Betrieb
- Das Gebläse läuft zunächst auf Volllast
- Befüllen und entzünden Sie nun den Kessel wie in Kapitel 4.3 „Inbetriebnahme“ bzw. 4.4 „Tägliches Heizen“ beschrieben.
- Das Gebläse läuft jetzt solange auf Volllast, bis der Kamin-Holzvergaser eine Kesseltemperatur über 70 °C erreicht hat. Der Durchfluss der Pumpe muss auf eine Spreizung des Kessels von 10 - 20 °C eingestellt werden (Vorlauftemperatur = 74 - 84 °C, Rücklauftemperatur = 72 °C), wenn die Kesseltemperatur stabil über 70 °C liegt.
- Sobald die Abgastemperatur über 110 °C liegt, geht das Gebläse in die Reduzierung, die anhand der Abgastemperatur stufenweise angepasst wird.

**Betriebsphase**

- Die Reduzierung bleibt solange aktiv bis bestimmte Parameter nicht mehr erfüllt sind:  
Parameter 1: Kesseltemperatur > 70 °C  
Parameter 2: Abgastemperatur > 110 °C  
Parameter 1 wird vorrangig beachtet. Erst, wenn er nicht mehr erfüllt wird, wird Parameter 2 berücksichtigt.
- Beim Öffnen der Tür beginnt das Saugzuggebläse mit voller Drehzahl zu arbeiten, so lange, bis die Tür wieder richtig verschlossen ist.
- Steht die Tür länger als 3 Minuten offen, ertönt ein Warnton. Nach dem Schließen der Tür geht das Geblä-



se wieder in den Zustand, den das Schaltfeld fordert.

- Beim Nachlegen verhält sich das Gebläse wie vom Schaltfeld gefordert.

### Ausbrand

Sinkt die Abgastemperatur, so steigt die Gebläsedrehzahl, bis das Restholz verbrannt ist. Ist die Abgastemperatur auf 90 °C gefallen, läuft das Gebläse auf kleinster Stufe und geht nach 30 Minuten aus.

## 4. Betrieb

### 4.1 Der richtige Brennstoff

Damit eine Holzheizungsanlage richtig funktioniert, ist es unbedingt notwendig, dass der verwendete Brennstoff die richtige Qualität hat. Diese wird durch drei Faktoren bestimmt:

Die Holzfeuchte, Umfang und Länge der Holzscheite und die Holzart.

#### Die Holzfeuchte

Der Wirkungsgrad und die Güte der Holzverbrennung hängt sehr stark von der Holzfeuchte ab. Dieses ist leicht verständlich, da das Wasser im Holz verdampft werden muss, was mit einem großen Energieaufwand verbunden ist. Diese Energie steht dann nicht mehr als Heizenergie zur Verfügung, sondern entweicht als zusätzlicher Verlust durch den Schornstein. Sie verbrauchen also mehr Holz.



Nach den Vorgaben der BImSchV §3 Abs. 3 muss das Brennholz eine **Feuchte von weniger als 20%** bezogen auf das Trocken- oder Darrgewicht haben. Zu empfehlen ist eine Feuchtigkeit zwischen 15-20%.

Auch zu trockenes Holz wirkt sich negativ auf die Verbrennung aus. Es setzt in kurzer Zeit zu große Mengen an brennbaren Gasen frei, die dann nicht vollständig verbrannt werden können. Das erhöht die Schadstoffkonzentration im Abgas, erzeugt sehr hohe Temperaturen im Brennraum und der Brennstoff wird nicht vollständig genutzt. Sollten Sie zu trockenes Holz haben, weil Sie z.B. getrocknete Holzreste verfeuern wollen, muss der Brennstoff vor der Verbrennung „befeuchtet“ werden. Dieses geschieht in der Regel dadurch, dass das Holz eine Zeit an einem regengeschützten Ort im Freien gelagert wird.

Holz mit der richtigen Feuchte ist also eine Grundvoraussetzung für schadstoffarme und wirtschaftliche Verbrennung. Sinnvoll ist es daher, zur Trocknung des Holzes die Energie der Sonne zu nutzen und das Holz im Freien über mehrere Jahre zu lagern. Es genügt schon ein einfacher Stapel, der mit einer Plane gegen Regen von oben geschützt ist.

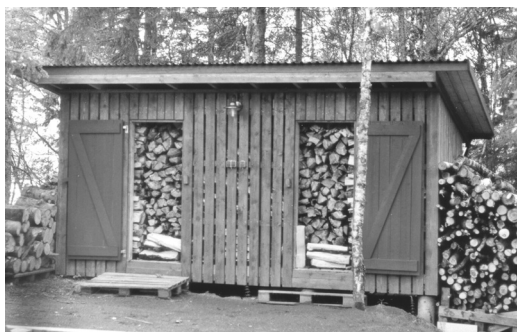


Abb. 26: Das richtige Holzlager

Die Abb. 26 zeigt einen optimalen Lagerschuppen für Feuerholz. In dem Schuppen ist das Holz sehr gut vor Regen geschützt. Durch die vielen Luftspalte in den Wänden und im Boden kann aber ausreichend viel Luft zirkulieren, um eine schnelle und gründliche Trocknung des Brennholzes sicher zu stellen. Gespaltenes Holz trocknet wegen seiner größeren Oberfläche erheblich besser als Rundholz. Am Ende des letzten Sommers vor dem Verheizen sollte das Holz dann im Schuppen gelagert werden, damit es im Herbst durch die steigende Luftfeuchtigkeit nicht wieder Wasser aufnimmt. **Üblicherweise reichen zwei Jahre zur Trocknung aus.** Hieraus ergibt sich dann die Lagerkapazität, die für eine durchgehende Brennstoffversorgung erforderlich ist. Bei einem Brennholzverbrauch von 10 m<sup>3</sup> / Jahr ergibt sich eine notwendige Lagerkapazität von 30 m<sup>3</sup>.

#### Umfang und Länge der Holzscheite

Neben der Holzfeuchte sind auch Umfang und Länge der Holzscheite ein wichtiger Aspekt. Die Holzscheite sollten möglichst alle gleich lang sein, in diesem Fall ca. 40 cm. Auch der Umfang der Scheite sollte sich nicht wesentlich voneinander unterscheiden. Dieser variiert allerdings je nach Trocknungsgrad und Holzart. Es gilt die Regel: je trockener und länger abgelagert das Holz ist, desto größer dürfen die Stücke sein.

Bewährt hat sich ein **Durchmesser von 10 cm. Die Scheite müssen mindestens einmal gespalten sein!**

Der Verbrennungsvorgang in einem Holzvergaser–Heizkessel ist darauf aufgebaut, dass das im Holz entstehende Holzgas möglichst ungehindert aus dem Holzscheit austreten kann. Hierfür ist eine große Oberfläche des Holzschaites wichtig. Eine ausreichend große Oberfläche wird durch das Spalten der Holzscheite erzeugt. Ungespaltenes Rundholz ist für die Verbrennung in einem Holzvergaser–Heizkessel nur sehr bedingt geeignet, da es im Verhältnis zu seinem Volumen die kleinste Oberfläche hat. Auch kleine Rundhölzer sollten daher immer mindestens einmal gespalten werden. Vielfach wird Nadelholz gröber aufgespalten als Laubholz, da durch das geringere spezifische Gewicht auch große Nadelholzscheite einfach zu handhaben sind. Durch die gröberen Stücke wird die Gasbildung beeinträchtigt und dadurch die Leistung vermindert. Nadelholz sollte daher genauso fein aufgespalten werden wie Laubholz.

#### Die Holzart

Für die Verbrennungsqualität und den Kesselwirkungsgrad spielt die verwendete Holzart keine große Rolle. Der Energiegehalt einer Kesselfüllung wird aber erheblich von der Holzart beeinflusst. Aufgrund der geringeren Dichte hat eine Füllung mit Nadelholz einen wesentlich geringeren Energiegehalt als eine Brennstofffüllung Hartholz. Bei der Auslegung des Kessels ist dieser Sachverhalt unbedingt zu berücksichtigen.

Späne sind nicht als Brennstoff geeignet, da sie den Brenner verstopfen. Spanbriketts können als Zusatz-Brennstoff (max. 50 %) verwendet werden, wenn sie während des Abbrandes nicht zerfallen. Spanbriketts sollten nur auf eine gute Grundglut aus Scheitholz gelegt werden.

## 4.2 Der richtige Anlagenbetrieb

Es ist eine weit verbreitete Annahme, dass das Gebäude nur dann ausreichend mit Wärme versorgt wird, wenn der Holzvergaser–Heizkessel in Betrieb ist. Von dieser Vorstellung, die für Öl-/Gaskessel, Koksessel sowie Heizkessel ohne Pufferspeicher zutreffend ist, muss man sich bei einer modernen Holzvergaserheizung trennen. **Nicht etwa der Holzessel, sondern der Pufferspeicher sorgt für die kontinuierliche Versorgung des Gebäudes mit Wärme.** Der Holzvergaser–Heizkessel hat in einer modernen Holzheizungsanlage „nur“ die Funktion eines Ladegerätes, das den Pufferspeicher bei Bedarf neu auflädt. Er muss also nicht ständig in Betrieb sein.

Die Kesselleistung bei einem Holzvergaserkessel muss so ausgelegt sein, dass der Kessel neben der direkten Versorgung des Gebäudes mit Wärme noch genug Leistung hat, parallel den Pufferspeicher zu laden. So steht dann für den Zeitraum, in dem der Kessel aus ist, die Wärme aus dem Puffer zur Verfügung, um das Gebäude ausreichend zu versorgen.

Die Leistung des Kessels ist vom Füllraumvolumen abhängig. Je mehr Holz hineinpasst, desto größer ist die Wärmemenge, die bei einem Abbrand in das System fließt. Die in einer Holzfüllung gespeicherte Energiemenge ist von sehr vielen Faktoren (Kesseltyp, Holzart, Scheitgröße, Holzfeuchte etc.) abhängig. In Kapitel 8 werden Anhaltswerte für die Energiemenge einer Brennstofffüllung angegeben.

Wie oft der Holzvergaser–Heizkessel an einem bestimmten Tag im Jahr in Betrieb sein muss, richtet sich zum einen nach der Auslegung von Pufferspeicher und Holzvergaser–Heizkessel und zum anderen nach dem aktuellen Wärmebedarf. Dieser ist von der Außentemperatur und dem Brauchwasserbedarf abhängig und kann über das Jahr sehr stark schwanken.

Die richtige Auslegung von Heizkessel und Pufferspeicher wird in unserer Planungsmappe für Holzheizungsanlagen erläutert. Der Kamin-Holzvergaser verhält sich im Grundsatz wie ein normaler Holzvergaserkessel mit vergleichbarer Leistung.

Bei Einhaltung der Vorgaben der BImSchV (vgl. Kapitel 1.1) ist der Puffer so ausreichend dimensioniert, dass die Energie von etwa einer Brennstofffüllung im Pufferspeicher aufgenommen werden kann. Das Mikroprozessor-Schaltfeld TS 422 ermöglicht die Abfrage der Puffertemperaturen. Weiterhin wird angezeigt, wann der Pufferspeicher geladen ist.

Wenn die Heizungsanlage nur sehr wenig Wärme abnimmt und auch der Pufferspeicher keine Kapazität mehr hat, kann der Kessel die erzeugte Leistung nicht mehr abgeben. Als natürliche Folge hiervon steigt die Kesseltemperatur an und das Gebläse schaltet bei Erreichen der eingestellten Kessel–Soll–Temperatur ab.



Wichtig: Die Gebläseabschaltung bei Erreichen der Kessel–Soll–Temperatur ist keine Regelfunktion sondern eine Sicherheitsfunktion!

Es ist daher vom Betreiber sicherzustellen, dass während des Betriebes des Kamin-Holzvergasers immer die volle Kesselleistung abgenommen werden kann. Hierfür ist ein ausreichend dimensionierter Pufferspeicher nach BImSchV oder größer notwendig.

**Heizen Sie nur, wenn Sie wirklich Wärme benötigen. Bevor Sie also den Holzkessel neu mit Brennstoff befüllen, müssen Sie kontrollieren, wie voll ihr Pufferspeicher geladen ist.**

Die Brennstoffmenge, die im konkreten Fall nachgelegt werden darf, ist je nach Tages–, Jahreszeit und Witterung sehr stark unterschiedlich. Wir empfehlen daher, im Zweifelsfall lieber etwas zu wenig Brennstoff aufzulegen als zuviel.

Teilen Sie die Heizperioden über den Tag so ein, dass der Pufferspeicher abends vollständig entleert ist. Heizen Sie den Kessel am Abend neu an, so kann der Kessel auch bei eingeschalteter Nachtabsenkung mit voller Leistung betrieben werden und die Puffer sind morgens noch gut geladen. Hierdurch wird dann das Aufheizen des Gebäudes nach der Nachtabsenkung erheblich beschleunigt.

#### 4.3 Erste Inbetriebnahme und Wieder-Inbetriebnahme nach langer Betriebspause



Bitte beachten Sie, dass nach der Erstinbetriebnahme möglichst umgehend eine Einweisung durch den Fach–Handwerker oder den Werkskundendienst der Künzel Heiztechnik GmbH erfolgen muss!

Vor dem ersten Anheizen diese Betriebsanleitung und die Betriebsanleitung des Schaltfeldes TS 422 gründlich lesen! Vergewissern Sie sich, dass die Brennteile korrekt eingesetzt und alle Sicherheitseinrichtungen betriebsbereit sind. Die Anlage ist vor der Inbetriebnahme ordnungsgemäß zu spülen. **Überprüfen Sie auch, ob der kleine herausnehmbare Aschekasten (siehe Seite 20, Abb. 18, Nr. 21 und Seite 30 f. Kap. 6.1) des Kessels bis zum Anschlag eingeschoben ist!**

Um zu überprüfen, ob die Funktion des Heizkreises richtig hergestellt ist, heizen Sie zunächst nur mit einer kleinen Menge Holz. Dabei gehen Sie folgendermaßen vor:

- Legen Sie Grillanzünder auf die Turboscheibe, darauf etwa 1-2 kg Kleinholz.
- Drücken Sie den Startknopf am Schaltfeld
- Entzünden Sie den Grillanzünder
- Schließen Sie die Türen
- Lassen Sie das Holz herunterbrennen, bis Sie eine Glutschicht im Füllraum haben
- Beobachten Sie die Kesseltemperatur und überprüfen Sie dabei, ob die Funktion des Kesselkreises und der Regeleinrichtungen wie vorgesehen ablaufen
- Während das Holz herunterbrennt, darf die Fülltür nicht geöffnet werden!
- Ist die korrekte Funktion von Kesselkreis und Regeleinrichtungen gegeben und eine Grundglut im Füllraum entstanden, kann nach Bedarf Holz nachgelegt werden.



Beim ersten Betrieb kann es zu Geruchsbelästigungen kommen. Wir empfehlen, in der ersten Betriebswoche im Aufstellraum verstärkt zu lüften.

Dieses Vorgehen gilt nur für die erste Inbetriebnahme, bzw. die Inbetriebnahme nach langem Stillstand der Anlage. Für den normalen täglichen Heizbetrieb lesen Sie bitte das Kapitel 4.4 „Tägliches Heizen“.

#### 4.4 Tägliches Heizen

- Betätigen Sie den Startknopf vor dem Öffnen der Fülltür.
- Legen Sie zuerst Grillanzünder und darauf etwas Kleinholz auf die Turboscheibe.
- Anzünden, Tür schließen, abbrennen lassen, bis nur noch Glut und keine Flamme mehr sichtbar ist.
- Nun können Sie Brennholz auflegen (Scheite bis 40 cm Länge, 10 cm Durchmesser, mind. einmal gespalten). Das Brennholz locker, nicht wie ein Paket, eingelegen, damit die Verbrennungsluft gut hindurchströmen kann (Abb. 27)
- Befüllen Sie den Füllraum nur zu maximal 2/3, da die Flammen Platz nach oben benötigen. Für ein schönes Flammenbild sollte der Füllraum **nur etwa halb** befüllt werden.
- Nach dem Nachlegen stets die Fülltür schließen!



Abb. 27: Brennholz locker einlegen

Die nach unten in die Brennkammer abbrennende Holzgasflamme fällt - je nach Holzart - unterschiedlich in Farbe und Länge aus. Es kann vorkommen, dass sie sich erst allmählich, in der Regel spätestens mit der zweiten Füllung entwickelt.

Lassen Sie den Kessel bis auf eine Grundglut ausbrennen, bevor Sie nachlegen. Durch die heiße Brennkammer gelingt das Wiederanzünden meist problemlos. Der Bereich um die Turboscheibe sollte zunächst frei gemacht werden, damit die Rauchgase abziehen können.



Achtung, **die Türen nicht öffnen, bevor die Füllung bis auf die Glut heruntergebrannt ist (= keine Flammen mehr sichtbar)!** Wird die Aschtür eher geöffnet, kann Rauch austreten und die Holzgasflamme reißt ab. Das Feuer beginnt zu schwelen. Lassen Sie niemals die Fülltür über längere Zeit geöffnet, das Gebläse ist dann den sehr heißen Rauchgasen direkt ausgesetzt und

könnte Schaden nehmen.



Lassen Sie den Kaminkessel nicht unbeaufsichtigt brennen, wenn sich Kinder im Raum befinden!  
Vorsicht, der Füllraum ist sehr heiß!



**Lassen Sie niemals den Kessel mit offenen Türen unbeaufsichtigt stehen** (z.B. um mehr Holz zu holen)

## 5. Die Emissionsmessung

Damit nicht unnötig viele Schadstoffe in die Luft gelangen, muss jede Heizungsanlage den Anforderungen der Bundesimmissionsschutz-Verordnung (BImSchV) genügen. Jeder Holzessel mit einer Leistung von mehr als 4 kW muss einer Einstufungsmessung unterzogen werden, um nachzuweisen, dass die geforderten Emissionswerte eingehalten werden. Um diese Werte zu erreichen, muss der Kessel richtig betrieben werden. Hierzu gehört neben der Reinigung und dem richtigen Anfeuern auch die Wahl des geeigneten Brennholzes.

Der KÜNZEL-Kamin-Holzvergaser hat in der Prüfung durch den TÜV-Rheinland nachgewiesen, dass er bei korrektem Heizbetrieb die Abgaswerte der gültigen Normen erfüllt.

Für die Schornsteinfegermessung und Einregulierung des Kessels beachten Sie bitte Folgendes:

1. Der Kaminzug muss gemäß Datenblatt (Siehe Kap. 8 „Technische Daten“) eingehalten werden.
2. Der Kamin-Holzvergaserkessel sollte seit mindestens einer Woche in Betrieb gewesen sein, damit die durch den Herstellungsprozess gebundenen Gase in Bauteilen und Türdichtungen entweichen konnten. Bei Einstufungsmessungen ist es besser, wenn der Kessel kurz vor der Messung eine Füllung verarbeitet hat.
3. Der Kessel muss vor der Messung gründlich gereinigt werden. Es ist besonders darauf zu achten, dass die Verbrennungsluftkanäle frei sind. Entnehmen Sie die Flugasche nicht nur aus der Brennkammer, sondern auch aus dem Aschekasten des Sturz- und Steigezuges und aus dem Abgasrohr.
4. Verwenden Sie nur **naturbelassenes** und trockenes Holz (15-20% Restfeuchte). Feuchteres Holz führt zu einer Verminderung der Flammentemperatur und damit zu erheblich höheren Emissionswerten. Die ideale Scheitgröße beträgt [Füllraumtiefe - 5 cm], mit einem Durchmesser von 10 cm. Ein hoher Rindenanteil verschlechtert die Messergebnisse.
5. Vor der Messung ist der Zustand der Türdichtungen und die Dichtigkeit aller Verbindungen bis hin zum Messpunkt zu überprüfen. Luftanteile, die nicht am Verbrennungsvorgang beteiligt sind, beeinflussen die Messwerte negativ.
6. Gemessen werden sollte 300 mm hinter dem Abgasstutzen.
7. Es muss während der Anheizphase und der Messung für ausreichende Wärmeabnahme gesorgt werden. Der Puffer muss vor Beginn der Messung leer sein. Drehen Sie, wenn nötig, die Heizkörperventile voll auf und schalten Sie notfalls auch den Warmwasserboiler ein.
8. Nachdem der Kessel angeheizt wurde, wird er ganz normal betrieben, bis das Schaltfeld über 70°C Kesseltemperatur anzeigt und die Reduzierung stabil ist. Die Abgastemperatur liegt bei 130 - 150 °C. In diesem Bereich wird der Kessel gemessen!



9. Verteilen Sie vor der Messung die Glut gleichmäßig im Kessel. Die Gluthöhe soll noch auf Höhe des oberen Vorstellrostes liegen. Darauf schichten Sie locker die Scheite. Fünf Minuten nach dem Auflegen kann die Messung beginnen.

10. Die Kesselspreizung (die Temperaturdifferenz zwischen Vorlauf und Rücklauf) sollte mindestens 10 °C betragen. Ein maximaler Wert von 20 °C sollte nicht überschritten werden. Das wird durch Verstellen der Wassermenge der Kesselkreispumpe erreicht.

11. Die Wärmestrahlung des Holzes wird in der Regel Schwankungen aufweisen, da Holz ein Naturprodukt ist. Sobald sich eine stabile Holzgasflamme in der unteren Brennkammer gebildet hat, kann mit der Messung begonnen werden.

#### 12. Verbrennungslufteinstellung

Vor dem ersten Einheizen die Sekundärlufteinstellung auf die Werkseinstellung stellen. Dazu den Schiebepfosten bei der Kerbe (=Werkseinstellung) platzieren.

Kurz nach dem Befüllen oder Nachlegen kann der Sauerstoffwert kurzfristig auf einen sehr niedrigen Wert sinken. Das ist Normal; nach etwa 15 Minuten sollte der O<sub>2</sub>-Wert allerdings wieder auf 6% gestiegen sein. Bei einem Sauerstoffwert unter 6% muss etwas mehr Luft über die Sekundärluftführung zugegeben werden.

Für mehr Sekundärluft ziehen Sie den Schiebepfosten in jeweils 3mm Schritten in Richtung + heraus. Sie warten nach jedem Schritt ca. 2 Minuten und kontrollieren, ob der Sauerstoffwert bereits bei 6-8% liegt. Falls ja, behalten Sie die Einstellung bei. Bei ausbrennender Füllung ist ein Sauerstoffwert von ca. 10% normal.

Modell Bj. ab 3. Quartal 2015



Abb. 28: Sekundärlufteinstellung

## 6. Wartung und Pflege

Wie alle technischen Geräte muss auch Ihr Kamin-Holzvergaser-Heizkessel regelmäßig gewartet und gepflegt werden. Je nach Reinigungstätigkeit sind unterschiedliche Intervalle einzuhalten. Eine gründliche Wartung sollte vor längeren Ruhephasen, z.B. der Sommerpause, durchgeführt werden. Grundsätzlich gelten die angegebenen Wartungsintervalle für einen Betrieb mit ca. 10 Stunden/Tag.

**Wir empfehlen den Abschluss eines Wartungsvertrages mit Ihrem Heizungsfachmann.**

## 6.1 Wöchentliche Reinigung

Eine tägliche Reinigung ist in der Regel nicht notwendig. So lange der Boden des Füllraums nur locker mit Asche bedeckt liegt, braucht die Asche mit den Reststücken nicht entnommen zu werden! Die Reste erleichtern die Startphase und werden beim erneuten Zünden verbrannt. Erreicht die Ascheschicht im Füllraum die Oberkante des unteren Vorstellrostes (siehe Abb. 33), ist es Zeit für eine Reinigung.

Es gibt zwei Möglichkeiten, den Füllraum zu reinigen:

### 1. Direkt

Öffnen Sie die Aschtür. Ziehen Sie den herausnehmbaren Aschekasten aus dem hinteren Bereich der Brennkammer mit dem dafür vorgesehenen Reinigungsschieber nach vorn. Hängen Sie die mitgelieferte Ascheauffanglade bei geöffneter Aschtür oben vor den Füllraum in die dafür vorgesehenen Bolzen.



Abb. 29: Aschekasten hinten in der Brennkammer



Abb. 30: Aschekasten nach vorn gezogen.  
Pfeile: Bolzen zur Aufhängung der Ascheauffanglade

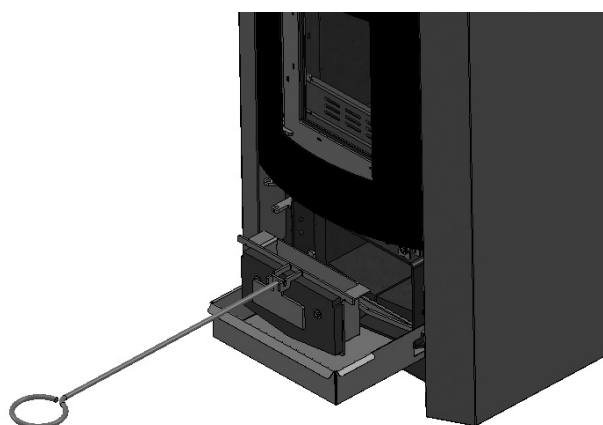


Abb. 31: Entnahme des Aschekastens mit dem Reinigungsschieber bei unten eingehängter Ascheauffanglade

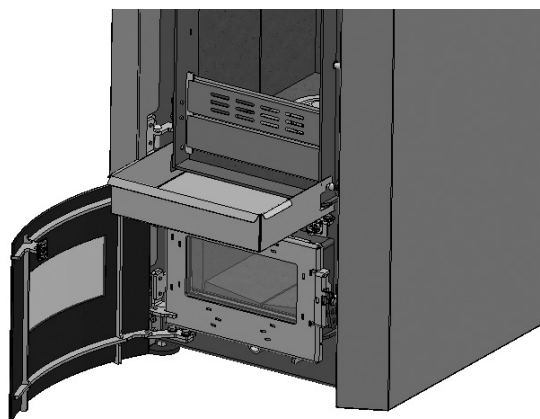


Abb. 32: oben eingehängte Ascheauffanglade

Dann ziehen Sie bitte die beiden vor dem Füllschacht befindlichen Vorstellroste heraus. Nun können Sie den Füllraum nach vorn ausfegen.

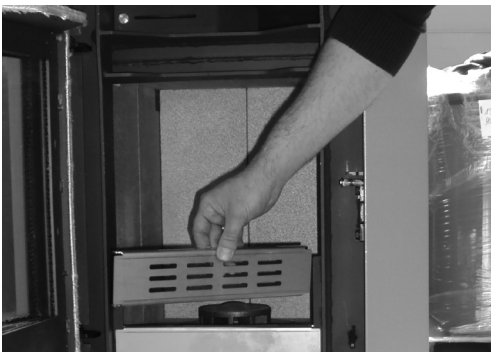


Abb. 23b: Herausziehen der beiden Vorstellroste

## 2. Indirekt

Etwa einmal die Woche muss die überschüssige Asche aus dem Füllraum genommen werden. Heben Sie hierfür die Turboscheibe, den Brennerring, den Brennerkopf und den Auflagering von ihrem Sitz (siehe Abb. 24) und fegen Sie die Asche mit einem Handschuh oder einer Bürste durch das Loch nach unten in die Brennkammer.

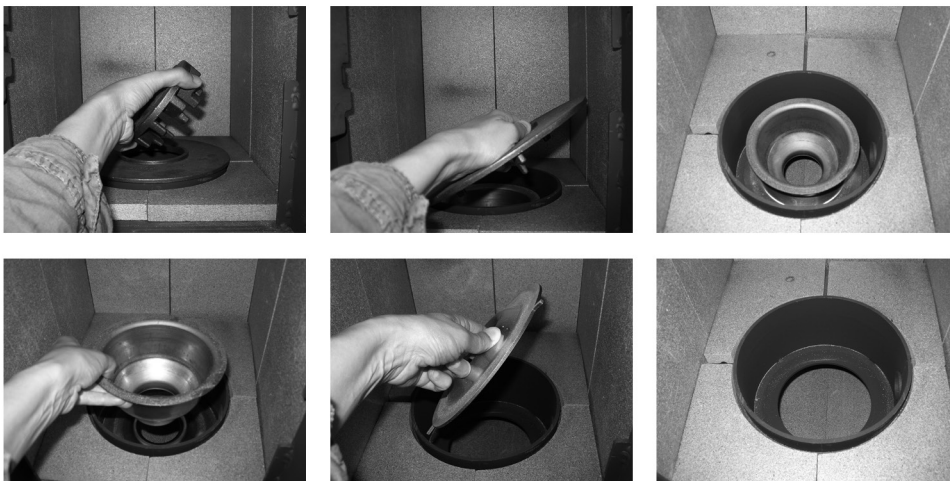


Abb. 24: Entnahme des Brenners

**Achtung:** Asche und Holzkohlenstücke nicht mit Gewalt durch das Brennerloch stoßen, da die Düse sonst beschädigt werden könnte.



Verwenden Sie für die Reinigung des Füllraumes auf **keinen Fall einen Staubsauger**, da die Asche unter Umständen noch Glut enthält.

- Öffnen Sie die Aschtür und fegen Sie die Brennkammer aus. Die Asche von unbehandeltem Holz eignet sich übrigens hervorragend als Gartendünger.

## 3. Ascheentsorgung

Entnehmen Sie den hinteren Aschekasten und leeren Sie ihn. Die Asche von unbehandeltem Holz eignet sich hervorragend als Gartendünger.



## 6.2 Monatliche Reinigung

### 6.2.1 Brennerzwischenraum

Einmal im Monat muss der Raum um den Brennertopf gereinigt werden. Nehmen Sie die Turboscheibe aus dem Füllraum und entfernen Sie alle Asche. Danach werden der Brennerring sowie der Brennertopf und der Abschlussring aus dem Kessel gehoben (Abb. 34). Der Unterbrenner kann nun mit einem Besen oder einem Aschesauger gründlich gereinigt werden. Kontrollieren Sie, ob die Sekundärluftöffnung in der Wirbelkammer frei ist (siehe Abb. 35). Setzen Sie anschließend den Abschlussring, den Brennertopf, den Brennerring und die Turboscheibe wieder ein. Achten Sie unbedingt auf den richtigen Sitz des Abschlussringes (Wölbung nach oben).

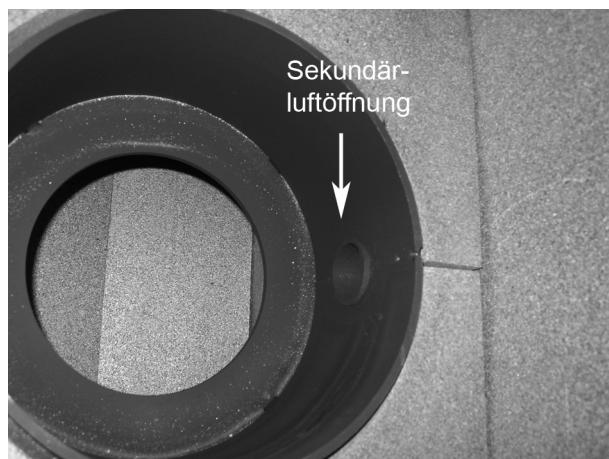


Abb. 35: Sekundärluftöffnung im Brenner

### 6.2.2 Sichtscheiben

Durch Holzfeuer entsteht naturgemäß Ruß, der sich -je nach Holzfeuchte und Heizverhalten- mehr oder weniger stark an der oberen Sichtscheibe niederschlagen kann. Dies stellt keinen Mangel dar.

- Verwenden Sie nur Holz mit einer Restfeuchte von max. 20%, dadurch verschmutzt die Scheibe deutlich weniger.
- Legen Sie weniger und kleinere Holzstücke auf.
- Zu Beginn eines Abbrandes kann die Scheibe zunächst verrußen, brennt sich aber nach einer kurzen Zeit von selber wieder frei.
- Die untere Scheibe kann durch mineralische Mikropartikel beschlagen, die im Brennstoff enthalten sind und durch den Verbrennungsprozess freigesetzt werden. Die Stärke der Verschmutzung ist ausschließlich abhängig von der Qualität des verwendeten Brennstoffes. Für die Reinigung verwenden Sie bitte nur ein weiches Tuch und einen handelsüblichen Glasreiniger oder klares Wasser. (**keine Scheuermittel verwenden!**).

Sollte es erforderlich sein, zwischen den Glasscheiben zu reinigen, kann man die Blende mit der äußeren Glasscheibe vorsichtig ausbauen. Um die äußere Verkleidung der Füll- und Aschetür zu demontieren, bitte in folgenden Schritten vorgehen:

1. Als erstes die betreffende Tür öffnen und den Griff wieder abnehmen. Beim HV-W vorerst die äußere Glasblende öffnen.
2. Dann müssen auf der Innenseite, in den Ecken, jeweils die äußeren Sechskantschrauben (diejenigen mit der Unterlegscheibe) vollständig gelöst werden. Dabei bitte darauf achten, dass die inneren Sechskantschrauben nicht verstellt werden, da über diese die Blende ausgerichtet wird.
3. Vorsichtig die Blende nach vorn abnehmen.
4. Nun die Scheiben wie vorab schon beschrieben auch von der Innenseite reinigen.
5. Blende wieder aufsetzen und festschrauben.

## 6.3 Halbjährliche Reinigung

### 6.3.1 Rauchgaszüge

Auch die rückwärtigen Steig- und Sturzzüge müssen gereinigt werden. Nehmen Sie hierfür die oberen Verkleidungsdeckel ab (Abb. 36/37) und öffnen Sie den Reinigungsdeckel (Abb. 38). Die Steigzüge liegen nun offen (Abb. 39). Reinigen Sie sie nun mit der zum Reinigungsbesteck gehörigen Bürste.



Abb. 36/37: Abnehmen der oberen Verkleidungsdeckel (vorn und hinten)

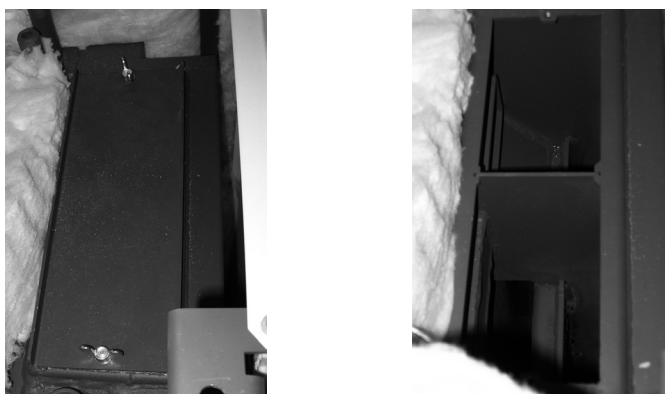


Abb. 38/39: Der Reinigungsdeckel und die Steigzüge

Schließen Sie nach der Reinigung die Reinigungsdeckel und legen die Verkleidungsdeckel wieder auf. Die anfallende Asche sammelt sich im Aschekasten, der dann mit dem Reinigungsschieber nach vorn herausgezogen werden kann (vgl. Kapitel 6.1.)

Denken Sie immer daran, ein sauberer Kessel hat einen höheren Wirkungsgrad und brennt zuverlässiger und besser. Er entlastet die Umwelt und spart zudem noch Brennstoff und damit ihr Geld.

## 6.3.2 Saugzuggebläse

Parallel zur halbjährlichen Reinigung der Züge muss das Gebläse gereinigt werden.

Zur Reinigung kann das Gebläse am Rauchstutzen montiert bleiben. Es wird nur die Einheit Motor-Gebläserad aus dem Gehäuse entfernt. Lösen Sie hinten die Stecker des Gebläsekabels und die Schrauben am Motorflansch und ziehen Sie den Motor mit dem Gebläserad aus dem Gehäuse. Das Gebläserad ist nun von allen Seiten frei zugänglich und kann z.B. mit Druckluft (Gebläserad dabei unbedingt festhalten!) oder einer Bürste gereinigt werden. Hierbei sollte von Zeit zu Zeit der anfallende Staub mit einem Staubsauger abgesaugt werden.



Bei allen Arbeiten an Kessel und Brenner vorher unbedingt den Kessel ausschalten und den Netzstecker ziehen!

Durch den Staub in den Abgasen wird das Saugzuggebläse verunreinigt. Der Staub lagert sich auf den Schaufeln des Gebläserades ab, und die Leistung des Gebläses nimmt ab. Durch ungleichmäßige Ablagerungen kann es zu Unwuchten am Laufrad kommen, die die Lebensdauer der Motorlager erheblich verringern können. **Reinigen Sie daher das Gebläse mindestens zweimal im Jahr!** Sollten während des Betriebes Unwuchten oder starke Laufgeräusche auftreten, ist eine vorzeitige Reinigung des Saugzuggebläses vorzunehmen.

Nach der Reinigung wird das Gebläse in umgekehrter Reihenfolge wieder montiert. Beim ersten Anlaufen nach der Reinigung kann es zu starker Staubentwicklung kommen.



Achtung: Sollte es notwendig sein, das Gebläserad vom Motor zu trennen, darf dies NIE mit Hammerschlägen oder ähnlich gewaltsamen Methoden geschehen, der Motor ist NICHT für axiale Belastungen ausgelegt. Benutzen Sie zur Demontage unbedingt einen Abzieher!

## 6.3.3 Scharniere und Verschlusssteile

Alle beweglichen Teile sowie die Verschlussrollen mit einem Tropfen Hochtemperatur-Schmiermittel schmieren, damit sie sich leicht bewegen lassen.

## 6.4 Jährliche Wartung

### 6.4.1 Überprüfen der Sicherheitseinrichtungen

Einmal im Jahr müssen die Sicherheitseinrichtungen (Thermische Ablaufsicherung und Sicherheitsventil) auf Funktion überprüft werden. Lassen Sie diese Arbeiten bitte von Ihrem Heizungsbau-Fachmann durchführen.

### 6.4.2 Thermomix-Ventil

Das KÜNZEL-Thermomix-Ventil sollte einmal im Jahr geöffnet und gereinigt werden. Eine Schnittzeichnung der Bauteile finden Sie in Kapitel 2.6.

**Die Dehnpatrone sollte nach 5 Jahren vorsorglich erneuert werden.** Lassen Sie diese Arbeiten bitte von Ihrem Heizungsbau-Fachmann durchführen.

## 7. Was tun bei Störung?

### Beim Anzünden

(a) Es bildet sich keine Holzgasflamme, statt dessen entsteht nur Qualm

- Steckerverbindung vom Gebläsekabel ist nicht richtig geschlossen
- Das Anzündholz ist zu nass oder zu groß
- Das Glutbett ist zu klein
- Es wurden zu große ungespaltene Scheite auf das Glutbett gelegt
- Es liegt zuviel Asche um die Turboscheibe, die Flamme erstickt
- Das Gebläse ist verschmutzt und fördert nicht genug Luft
- Der Aschekasten ist nicht bis zum Anschlag eingeschoben

(b) Das Gebläse läuft nicht

- Die START-Taste ist nicht gedrückt
- Steckerverbindung vom Gebläsekabel ist nicht richtig geschlossen

### Im Heizbetrieb

(a) Die Holzgasflamme ist klein, der Kessel hat keine Leistung

- Das Holz ist nass
- Die Holzscheite sind zu groß
- Der Kessel hat Hohlbrand
- Die Turboscheibe ist mit Asche verstopft
- Das Gebläserad ist verschmutzt

(b) Kessel überhitzt, kommt häufig auf 95°C, Flamme ist normal groß

- Der Kessel ist für die Anlage zu groß
- Der Puffer ist für die Anlage zu klein
- Die Pumpenleistung(en) ist (sind) zu klein
- Legen Sie nur kleinere Mengen Holz nach
- Heizen Sie größere Holzscheite
- Das Thermomix- Ventil öffnet nicht

(c) Die Flamme ist dunkelgelb und blakt, das Gebläse läuft

- Der Kessel ist im Brennerbereich verschmutzt
- Prüfen Sie die Gebläseleistung
- Das Gebläselaufrad ist verschmutzt
- Im Brennholz befinden sich Kunststoffe

(d) Die Kesselkreispumpe schaltet ein und aus

- Der Kessel wird zu stark durchspült, stellen Sie die Kesselkreispumpe eine Stufe niedriger
- Prüfen Sie die Rücklaufanhebung (Thermomix) auf Funktion
- Heizen Sie den Kessel kräftiger und länger
- Senken Sie am Schaltfeld die Pumpenaussschalttemperatur ab

(e) Das Gebläse macht Geräusche

- Bei reduziertem Betrieb können Laufgeräusche auftreten
- Das Gebläse ist verschmutzt

(f) Die Sichtscheibe verschmutzt schnell

- Verwenden Sie nur ausreichend trockenes, gut abgelagertes Holz
- Legen Sie weniger Holz nach
- Verwenden Sie kleinere Holzscheite
- Kontrollieren Sie das Gebläse auf Funktion

(g) Die Wärme kann nicht mehr abgeführt werden (z.B. Pumpe defekt, Pufferspeicher voll etc.)

- Legen Sie kein Holz mehr nach!
- **Öffnen Sie auf keinen Fall die Kesseltüren! Es besteht Verpuffungsgefahr!**
- Das Schaltfeld reduziert die Gebläseleistung selbsttätig

Bitte wenden Sie sich bei weiteren Fragen und Problemen, die den KÜNZEL-Kamin-Holzvergaser betreffen, an Ihren Heizungsbauer oder direkt an:



BaLeWo24 UG (haftungsbeschränkt)  
Tarmitzer Strasse 52, 29439 Lüchow  
info@balewo24.de www.balewo24.de  
Tel. 05841 99 99

## 8. Technische Daten

### 8.1 Abmessungen und Verbrennungswerte

Nennleistung [kW]	19
Wasserwärmeleistung [kW]	16
Luftwärmeleistung [kW]	3
Brennstoff	stückiges, naturbelassenes Holz, Restfeuchte 15-20%
Brennstoffverbrauch bei Nennleistung [kg/h]	4,93
Luftbedarf [m <sup>3</sup> /h]	20
Brenndauer (ca., Nennlast) [h] <sup>1</sup>	2-3
Energiege. pro Füllung Buche [kWh] <sup>2</sup>	43
zul. Kesseltemperatur [°C]	95
erreichbare Kesseltemp. [°C]	85
zul. Betriebsüberdruck [bar]	3
Gewicht (mit Transportverschlag) [kg]	345 (375)
Wasserinhalt [l]	77
Füllraum-Volumen [l]	59
Füllraumabmessungen BxHxT [mm]	430 x 320 x 430
Wasserseitiger Widerstand [mWs]	0,06
notwendiger Förderdruck [Pa] <sup>3</sup>	5
max zulässiger Förderdruck [Pa]	15
Abgasmassenstrom b. Nennlast [g/s] <sup>4</sup>	10,9
Abgasmassenstrom b. Anheizen [g/s]	
Abgastemperatur bei Nennlast [°C]	130-160

Abgastemperatur beim Anheizen [°C]	
O <sub>2</sub> ca. bei Nennlast [%]	8,2
CO bei Nennlast [mg/m <sup>3</sup> ] (bez. 13% O <sub>2</sub> )	207
NO <sub>x</sub> bei Nennlast [mg/m <sup>3</sup> ]	121
Staubemiss.(bez. auf 13% O <sub>2</sub> ) [mg/m <sup>3</sup> ]	7,8
Rauchgasstutzendurchmesser [mm]	130
Gesamtwirkungsgrad [%]	94
mittl. Hilfsenergiebedarf [Watt]	50
Gräuschabgabe [dB (A)]	ca. 45
Elektroanschluss Kessel	230V AC, 10A, 50Hz

<sup>1</sup> abhängig von der Holzart, bei Sichtflammenheizern ca. halb so lang

<sup>2</sup> Füllraum darf nur bis zu max. 2/3 befüllt werden

<sup>3</sup> In der Anheizphase reicht ein Förderdruck von 1 Pa

<sup>4</sup> Bei höherem Zug ist ein Zugregler vorgeschrieben

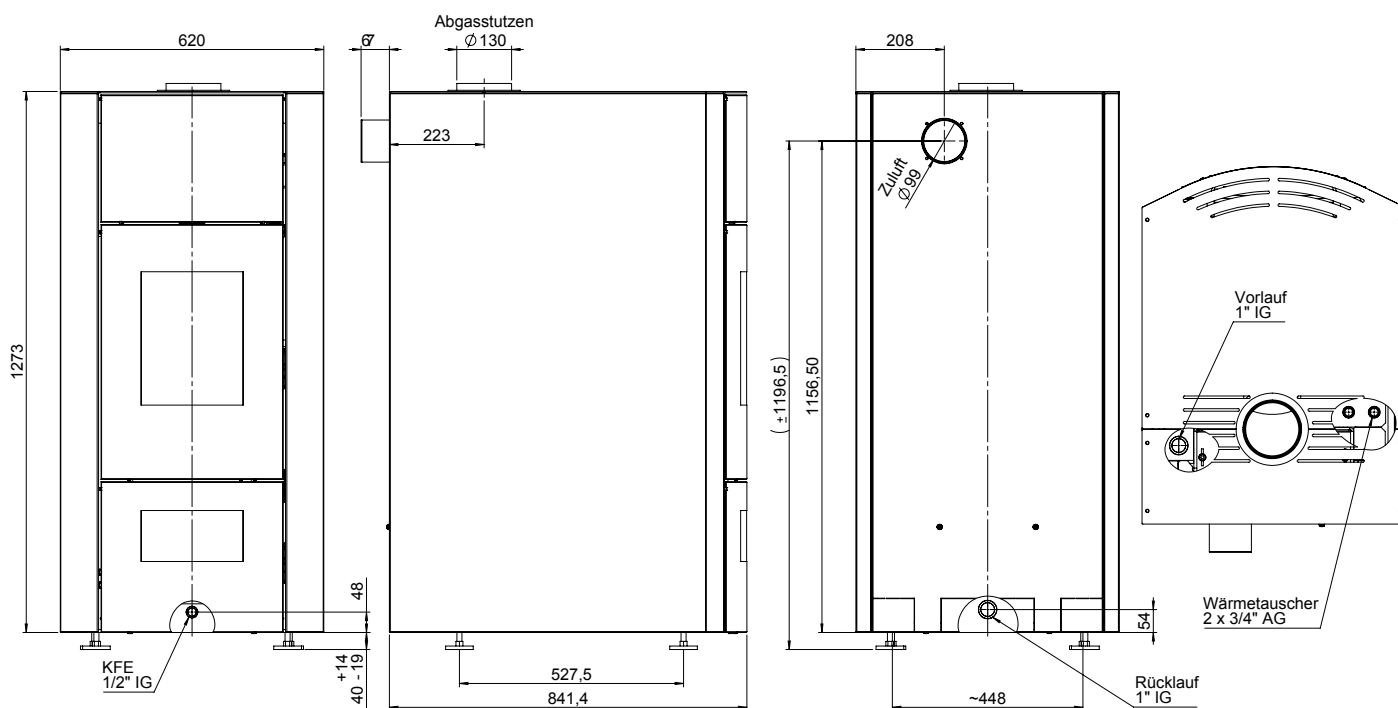


Abb. 40: Abmessungen HV-W / HV-H

## 8.2 Auslegung der Kesselkreispumpe

Kesseltyp	Leistung [kW]	theo. Durchfluss 80°C / 60°C [m <sup>3</sup> /h]	Wasserwiderstand [Pa]	Pumpentyp <b>Grundfos Alpha 2</b>	Empf. Rohrquerschnitt [mm] / [Zoll]
HV-W HV-H	16,5	0,73	1700	25–40	28 mm / 1 "

Kesseltyp	Leistung [kW]	theo. Durchfluss 80°C / 60°C [m <sup>3</sup> /h]	Wasser- widerstand [Pa]	Pumpentyp <b>Wilo Stuatos Pico oder Yonos Pico</b>	Empf. Rohrquerschnitt [mm] / [Zoll]
HV-W HV-H	16,5	0,73	1700	Stuatos Pico 25/4 oder Yonos	28 mm / 1 "

Annahmen: Der Wasserwiderstand im Kesselkreis wird nur vom Thermomixventil verursacht, CU-Rohr bei einer maximalen Rohrlänge von 10 m im Kesselkreis.

- Werden Pressformstücke verwendet, sind entsprechend größere Pumpen zu verwenden. Die Strömungsgeschwindigkeit in den Rohren soll 0,5 m/s nicht überschreiten. Die empfohlenen Pumpen fördern in der Regel mehr Wasser als erforderlich wäre. Die Nennleistung wird vom Kessel bei erhöhter Wassermenge mit einer kleineren Temperaturdifferenz abgegeben, so dass sich eine meist niedrigere Vorlauftemperatur einstellt.
- Damit das Thermomixventil den Heizungsrücklauf auf 72 °C hochmischen kann, wird eine Teilmenge Vorlaufwasser abgenommen. Für die Heizung steht also nicht die Wassermenge aus Spalte 3 zur Verfügung, sondern eine geringere. Die Widerstände der Rohrleitungen sind zu berücksichtigen. Die Fördermengen von Pumpen mehrerer Heizkreise sind zu addieren! Warmwasserbereiter sind je nach Schaltung zu berücksichtigen.
- Nach der Energiesparverordnung EnEV 2007 ist vor Ort ein hydraulischer Abgleich durchzuführen.

### 8.3 Fühlerwerte

Fühler f. Kessel, Puffer, Brauchwasser, Vorlauf u.a. Niedertemperaturfühler,  
Fühlertyp = KTY81

T in °C	R in Ohm
0	815
10	905
20	996
30	1086
40	1177
50	1267
60	1357
70	1448
80	1538
90	1629
100	1719
110	1809
120	1900

Abgasfühler, Fühlertyp = PT1000



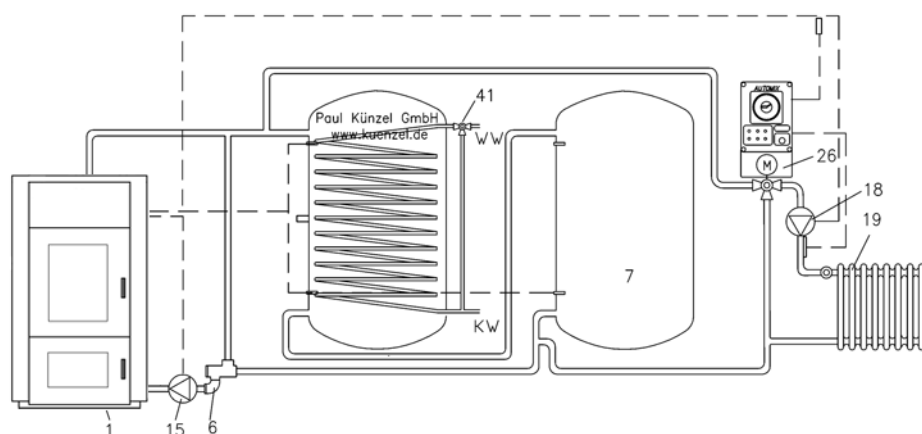
T in °C	R in Ohm
0	990
25	1098
50	1206
75	1313
100	1421
125	1529
150	1637
175	1745
200	1853
225	1960
250	2066
275	2176
300	2284
325	2391
350	2500

## 9. Anlagenvorschläge für den KÜNZEL-Kamin-Holzvergaser HV-W und HV-H

Weitere Vorschläge und tiefergehende Informationen finden Sie in der „Planungsmappe für Heizungsanlagen mit KÜNZEL-Holzheizkesseln“. Der KÜNZEL-Kamin-Holzvergaser HV-W / HV-H ist bei der Anlagenplanung vom Grundsatz her so zu betrachten wie ein HV 17 (-S).

### 9.1 Holzheizungsanlage mit Kombipuffer nach Anlagenkombination D2

Der Anlagenvorschlag A2 ermöglicht den Bau einer günstigen und platzsparenden Holzheizungsanlage mit unregelter Brauchwasserbereitung und Pufferreihenschaltung. Das Thermomix-Ventil öffnet erst bei einer Temperatur von 72°C. Jetzt lädt der Kamin-Holzvergaser den Kombipuffer solange auf, bis am oberen Pufferfühler die Umschaltemperatur überschritten wird. Erst jetzt wird vom Holzkesselschaltfeld die Heizungspumpe freigeschaltet. Bei diesem Anlagensystem kann der zusätzliche Puffer im Sommerbetrieb nicht für die Brauchwasserbereitung genutzt werden.





Legende für die Anlagenkombinationen:

- 1 Kaminholzvergaser HV-W / HV-H
- 3 Öl- / Gaskessel
- 5 Heizungselektronik
- 6 Thermomix-Ventil
- 7 Pufferspeicher PS
- 10 Warmwasserboiler HSR
- 11 Umschaltventil
- 12 3-Wege-Heizungsmischer
- 15 Kesselkreispumpe
- 18 Heizungspumpe
- 19 Heizungsanlage
- 20 Boilerladepumpe
- 21 Rückschlagklappe
- 23 Ölkessel-Sockel
- 25 Gastherme
- 26 Automix
- 27 Boilerthermostat
- 41 Mischerautomat

## 9.2 Holz-Öl-/Gas-Heizanlage mit Pufferspeicher nach Anlagenkombination H1

Günstige, platzsparende Holz-Öl-/Gasheizungsanlage mit separatem, gesteuertem Brauchwasserbereiter. Mit diesem Systemvorschlag kann die Pufferkapazität besser ausgenutzt werden. Dieses System empfiehlt sich zum Beispiel bei niedrigen Kellerdecken. Weiterhin wird durch die räumliche Trennung von Brauchwasserspeicher und Pufferspeicher ein höherer Regelkomfort ermöglicht. Im Sommerbetrieb können bei einer Pufferreihenschaltung alle Puffer problemlos für die Brauchwasserbereitung genutzt werden.

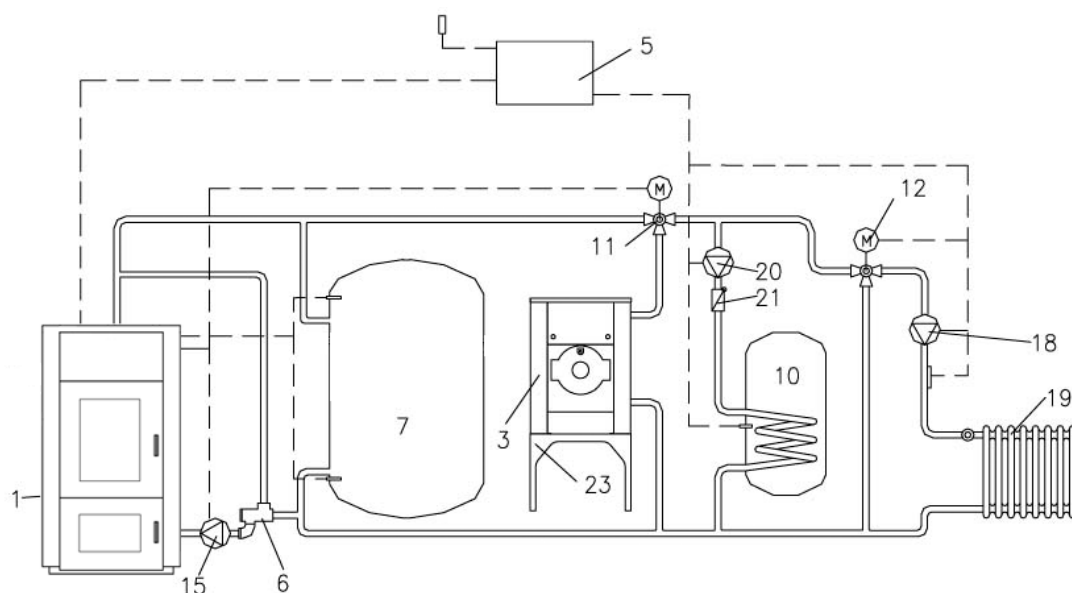


Abb. 42: Hydraulikschema für Anlagenkombination H1

### 9.3 Holzheizungsanlage mit Pufferspeicher und Brauchwasserboiler nach Anlagenkombination D1

Mit dem Systemvorschlag nach Anlagenkombination G kann die Pufferkapazität besser ausgenutzt werden als bei den Anlagen nach Anlagenkombination A. Weiterhin wird durch die räumliche Trennung von Brauchwasserspeicher und Pufferspeicher ein höherer Regelkomfort ermöglicht. Im Sommerbetrieb können bei einer Pufferreihenschaltung alle Puffer problemlos für die Brauchwasserbereitung genutzt werden.

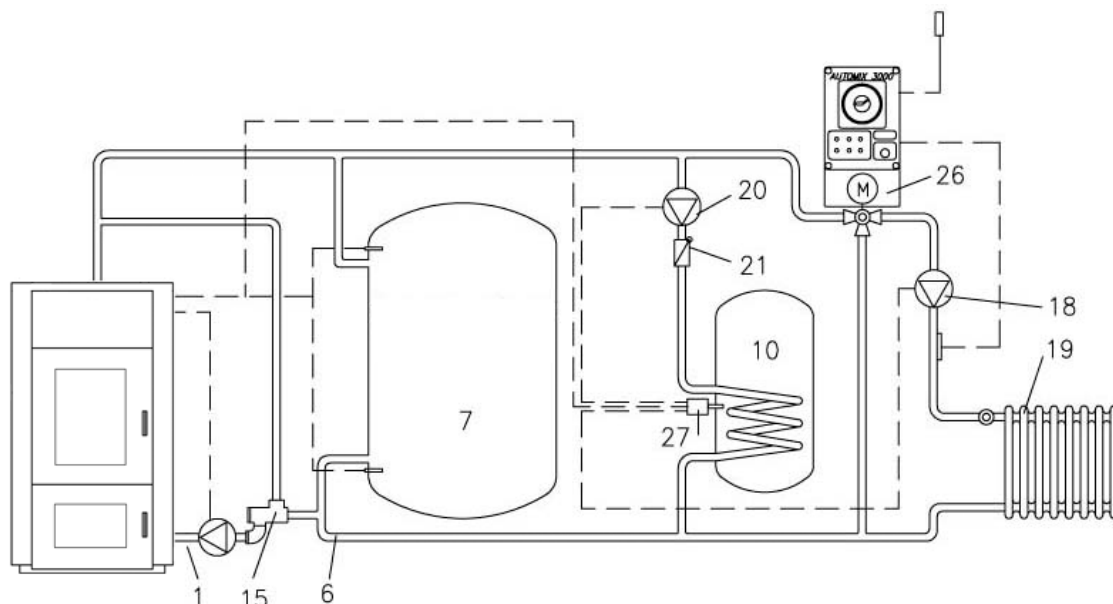


Abb. 43: Hydraulikschema nach Anlagenkombination D1

### 9.4 Holzheizungsanlage mit Kamin-Holzvergaser und Ölkessel im Parallelbetrieb nach Anlagenkombination S11

Anders als in den bisher genannten Paketen ist bei diesen Anlagen aber ein Parallelbetrieb von Holz- und Ölanlage möglich, wenn zwei unabhängige Schornsteinzüge vorhanden sind. Diese Anlagen eignen sich besonders für Auslegungsfälle, in denen die Holzheizung nur als Zusatzheizung dienen soll. Ein weiter Vorteil besteht darin, dass die Summe der Leistungen beider Kessel der Anlage zur Verfügung steht. Es ist hiermit möglich, mit den Produkten von Künzel Heiztechnik GmbH Anlagen mit bis zu 80 kW zu versorgen.

Wir empfehlen allerdings nicht, Anlagen zu bauen, bei denen der Betrieb beider Kessel zwingend erforderlich ist, um den Wärmebedarf des Gebäudes zu decken. Die sollte nur im Sonderfall und nur nach enger Absprache zwischen dem Heizungsbauer und dem Kunden erfolgen.

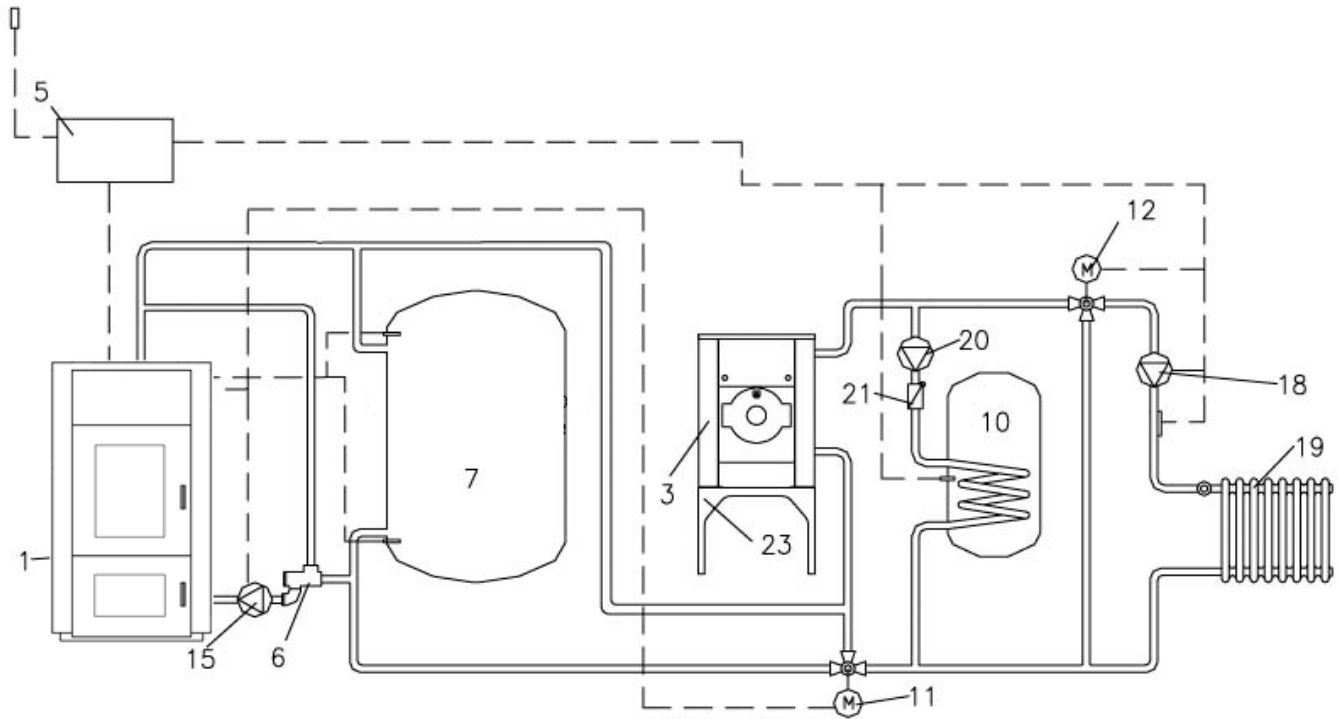


Abb. 44: Hydraulikschema nach Anlagenkombination S11

## 9.5 Holzheizungsanlage mit Kamin-Holzvergaser und Gastherme im Parallelbetrieb

Ähnlich wie Anlagenkombination S11, allerdings in Verbindung mit einem wandhängenden Gasgerät. Wichtig: Bei integrierter Pumpe muss eine hydraulische Weiche installiert werden.

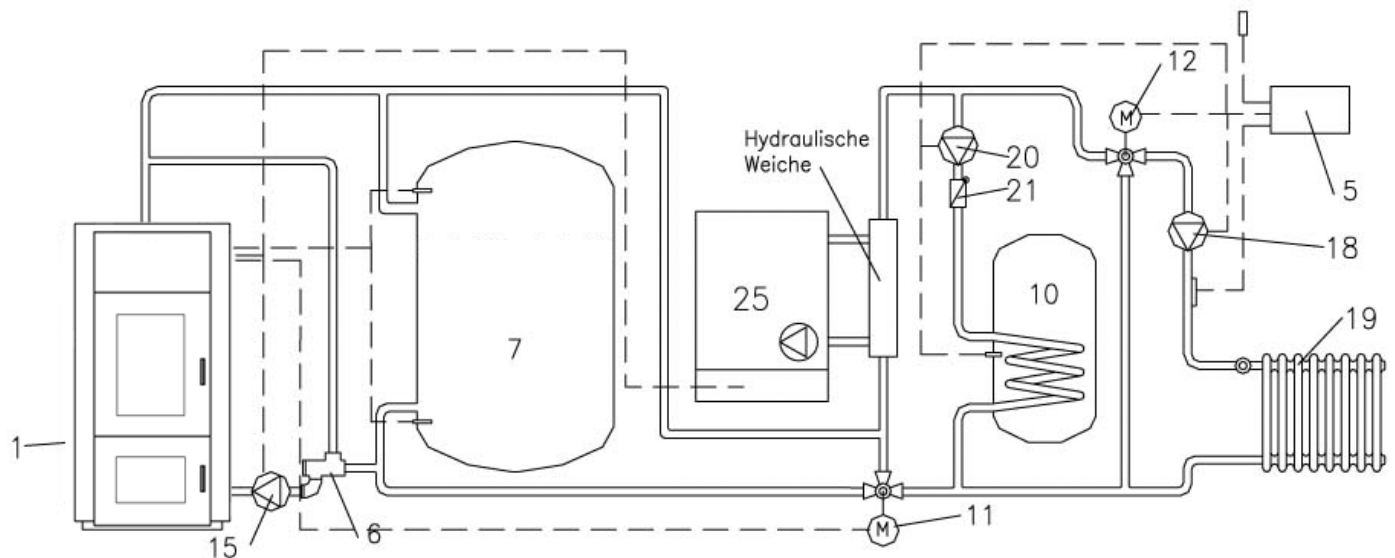


Abb. 45: Hydraulikschema nach Anlagenkombination S13



BaLeWo24 UG (haftungsbeschränkt)  
Tarmitzer Strasse 52, 29439 Lüchow  
info@balewo24.de www.balewo24.de  
Tel. 05841 99 99

**KÜNZEL**