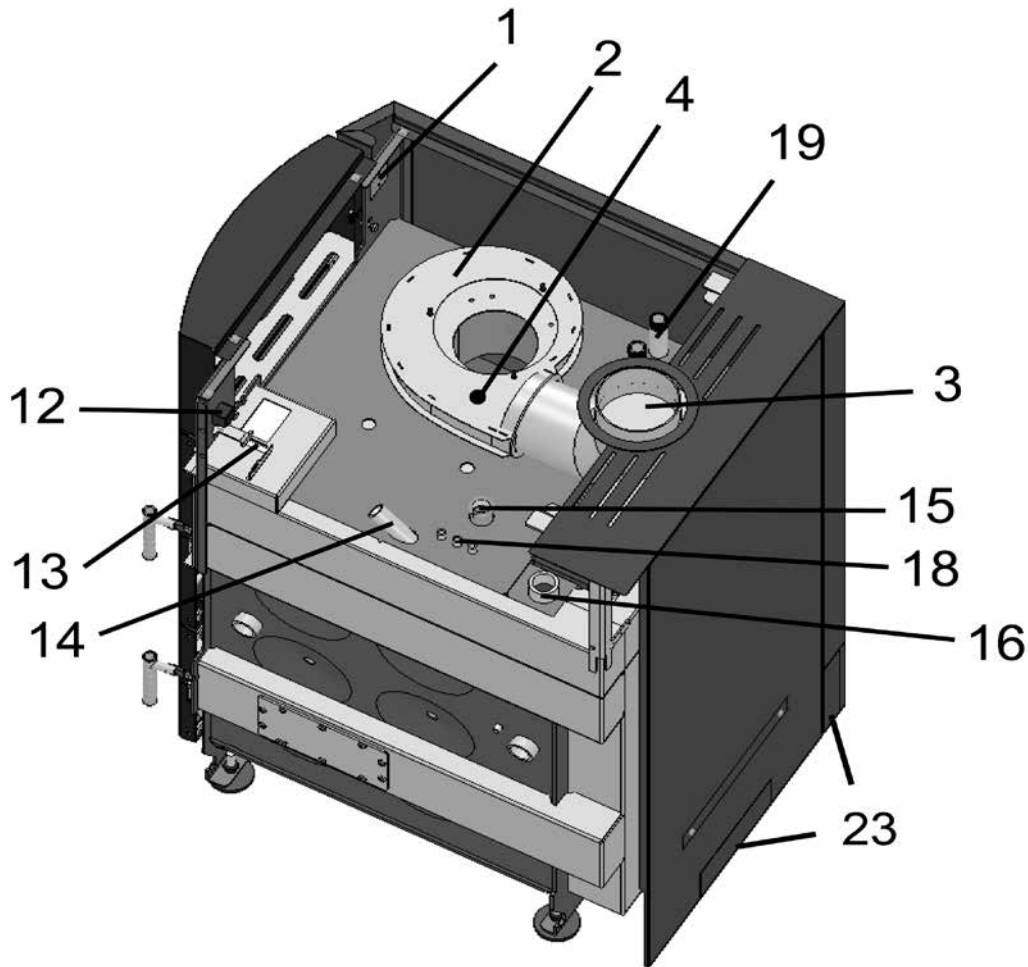


- 5 Fülltür
- 6 Brennkammer
- 7 Aschtür
- 8 Turboscheibe
- 9 Brennerring
- 10 Brennertopf
- 11 Abschlussring unten
- 17 Rücklauf IG 1"
- 20 Reinigungsklappe
- 21 Herausnehmbarer Aschekasten
- 22 Installationsschacht



- 1 Typenschild
- 2 Verbrennungsluftgebläse
- 3 Rauchrohranschluss
- 4 Abgasfühler
- 12 Fülltürschalter
- 13 Gebläseklappe
- 14 Muffe 1/2" für Thermische Ablaufsicherung
- 15 Muffe 3/4" für Sicherheitsventil
- 16 Vorlauf IG 1"
- 18 Tauchhülse für Kesselfühler
- 19 Anschluss für Therm. Ablaufs. 1/2"IG
- 23 Herausbrechbare Verkleidungsöffnungen