

**Technický list výrobku (CZ) / Technical sheet (ENG) /
Technisches Datenblatt (DE)**



**Krbová teplovzdušná kamna APOLO 11
The hot-air stove APOLO 11
Warmluftofen APOLO 11**

Splněná legislativa / Meets requirement limit values for / Prüfungen	
EN 13240:2001 / A2:2004 / AC:2007:08	•
I.BlmSchV_Stufe2	•

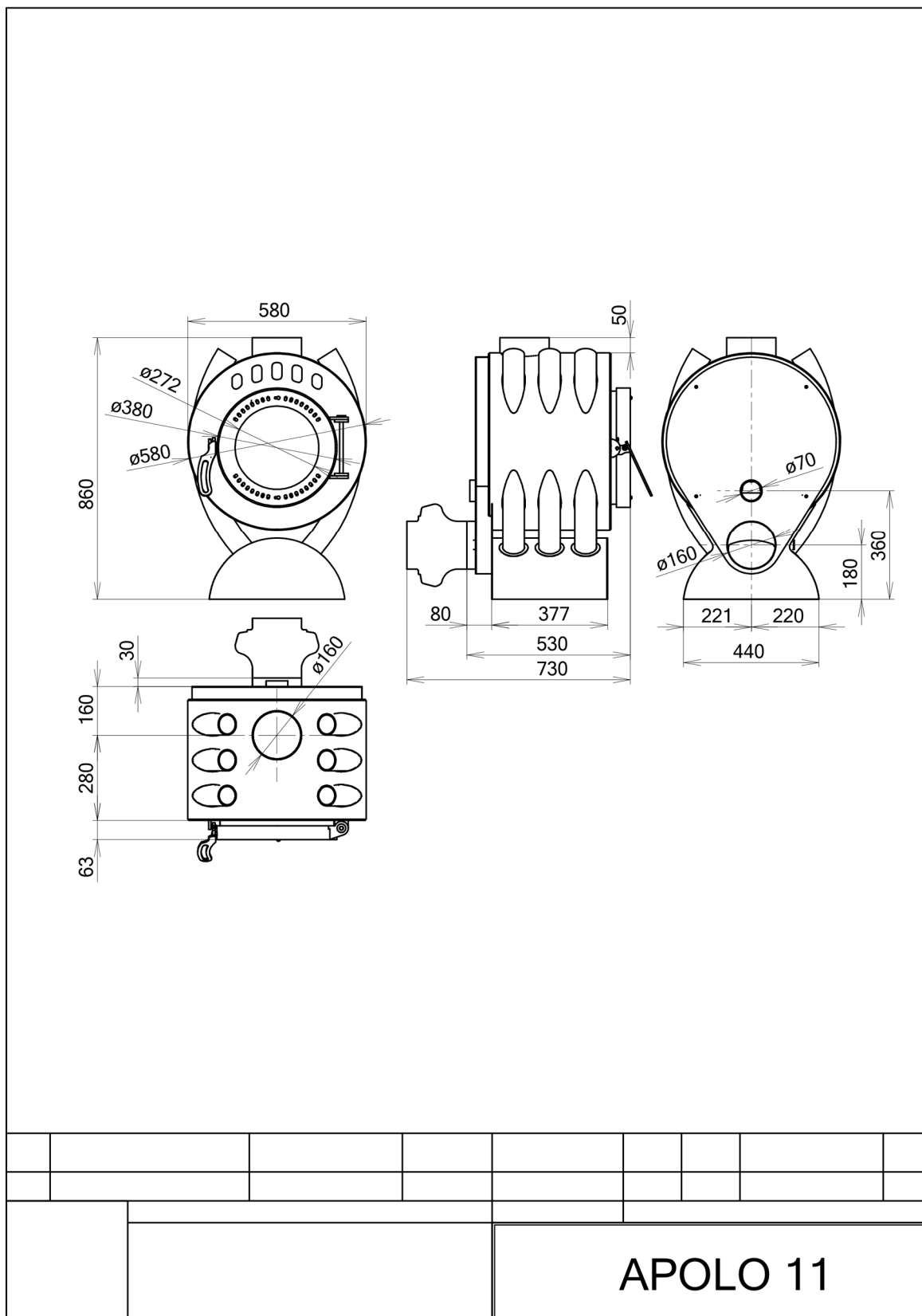
Rozměry a hmotnost / Dimensions and weights / Maße und Gewicht		
Rozměry (výška x šířka x hloubka (s ventilátorem)) / Dimensions (Height x Width x Depth (with fan)) / Maße (Höhe x Breite x Tiefe (mit Lüfter))	mm	860/530/530(730)
Průměr kouřovodu / Flue socket diameter / Rauchrohrdurchmesser	mm	160
Hmotnost / Weight / Gewicht	kg	127
Vzdálenost od hořlavých materiálů (zadní x boční x čelní stěna) / Distance from combustible materials (rear x side x front wall) / Abstand zu brennbaren Materialien (Rückwand x Seitenwand x Vorderwand)	mm	400 / 800 / 800

Jmenovité hodnoty / Nominal values / Nennwertes		
Jmenovitý výkon / Nominal heat output / Nennwärmeleistung	kW	10,0
Regulovatelný tepelný výkon / Adjustable heat output / Einstellbare Wärmeabgabe	kW	4,0 - 11,0
Účinnost / Efficiency / Wirkungsgrad	%	77,8
Hmotnostní průtok suchých spalin / Dry flue gases mass flow / Massendurchfluss von trockenen Abgasen	g/s	10,7
Průměrná teplota spalin / Average flue gas temperature / Durchschnittliche Abgastemperatur	°C	261
Tah komína / Flue draught / Förderdruck	Pa	12
Prach při O ₂ =13% / Dust at O ₂ =13% / Staub bei O ₂ =13%	mg/Nm ³	37
CO při O ₂ =13% / CO at O ₂ =13% / CO bei O ₂ =13%	mg/Nm ³	911
NOX při O ₂ =13% / NOX at O ₂ =13% / NOX bei O ₂ =13%	mg/Nm ³	110
OGC při O ₂ =13% / OGC at O ₂ =13% / OGC bei O ₂ =13%	mg/Nm ³	82
CO ₂	%	8,1

Provozní vlastnosti / Features during operation / Leistungseigenschaften		
Index energetické účinnosti (EEI) / Energy efficiency index (EEI) / Energieeffizienzindex (EEI)		104
Třída energetické účinnosti / The energy efficiency class / Energieeffizienzklasse		A
Typ paliva / Fuel / Zulässige Brennstoffe		Kusové dřevo / Piece wood / Stück Holz
Délka paliva / Length of fuel / Kraftstofflänge	mm	350
Maximální spotřeba paliva / Maximum fuel consumption / Maximaler Kraftstoffverbrauch	kg/h	3,1
Ekodesign (Sezónní energetická účinnost vytápění) / Ekodesign (Seasonal space heating energy efficiency) / Ekodesign (Raumheizungs-Jahresnutzungsgrad)	%	69

1. Technický náčrt APOLO 11 – podstavec 1 / Dimensional drawing APOLO 11 – base 1

Maßzeichnung APOLO 11 – Untergestell 1



2. Technický náčrt APOLO 11 – podstavec 2 / Dimensional drawing APOLO 11 – base 2

Maßzeichnung APOLO 11 – Untergestell 2

