

Anleitung zur Installation und zum Betrieb von APOLO Warmluftofen



LUMA–kamna s.r.o.

Nádražní 403, 386 01 Strakonice

Tschechische Republik

mobil : +420 735 168 970, 971

e-mail : info@luma-kamna.cz

www.luma-kamna.cz

1. Inhalt

2.	Technische Beschreibung.....	4
3.	Wichtige Informationen	4
4.	Empfehlungen	4
5.	Installationsanleitung.....	5
5.1	Geräteanschluss	5
6.	Bedienungsanleitung	5
6.1	Brennstoff	5
6.2	Erstinbetriebnahme vom Warmluftofen	6
6.3	Bedienung	6
6.4	Anfeuerung und Heizen.....	7
6.5	Brennstoff-Nachfüllen.....	7
6.6	Glasscheibensauberkeit.....	8
6.7	Betrieb während der Übergangszeit und unter verschlechterten klimatischen Bedingungen	8
6.8	Aschesammlung.....	8
7.	Reinigung und Instandhaltung	8
7.1	Reinigung der Heizungsanlage	8
7.2	Dichtungsschnüre und - bände	9
7.3	Schmierung.....	9
7.4	Ventilator	9
8.	Tabelle der technischen Parameter.....	10
9.	Garantie und Service	10
9.1	Allgemein	10
9.2	Garantiebedingungen.....	10
9.3	Garantie- und Nachgarantieservice	11
9.4	Tatsächlichkeiten zur Nichtanerkennung eines Anspruchs	11
9.5	Beanstandung	11
10.	Bildanhang.....	12

10.1	Beschreibung des Ofens	12
10.2	APOLO 11 – Fundament 1.....	13
10.3	APOLO 11 – Fundament 2	14
10.4	APOLO 14 – Fundament 1	15
10.5	APOLO 14 – Fundament 2	16
10.6	APOLO 20 – Fundament 1	17
10.7	APOLO 20 – Fundament 2	18

2. Technische Beschreibung

Dieser Heißluft-Holzofen mit einem Innenwärmetauscher und Ventilator ist für eine zusätzliche Heizung und Heizung von Wohnräumen, Freizeiteinrichtungen und Arbeitsplätzen bestimmt, um den thermischen Komfort zu erhöhen, zu dem auch die Wahrnehmung und Empfindung des Flammenblicks beiträgt. Weiter ist er gleichfalls für ein zusätzliches Heizen und Beheizung von Lagerräumen, Werkstätten, Bauobjekten und Industriegebäuden bestimmt. Der Ofen ist für gewöhnliche Umgebungen ohne Explosionsgefahr und ohne Existenz von flüchtigen Substanzen ausgelegt und darf nicht an Orten verwendet werden, wo er den Wetterverhältnissen ausgesetzt wäre. Außer Wärmestrahlung durch die eigene Ofenoberfläche wird die warme erwärmte Luft durch die seitlichen Rohr-Ausatemöffnungen, die einen Bestandteil des Ofengehäuses, und gleichzeitig durch einen Innenwärmetauscher, der einen Bestandteil des Ofens bilden, in die Umgebung weitergeleitet. So wird die Wärme direkt von den Wärmetauscher-Oberflächen auf die strömende Luft übertragen. Der Luftstrom von den seitlichen Rohr-Ausatemöffnungen und dem Innenwärmetauscher wird durch die integrierten Zuluftkanäle gewährleistet. Diese sind an einen Radialventilator angeschlossen. Dies erhöht das Volumen der erwärmten Luft, die in den Raum geblasen wird, und erwärmt diesen schneller und gleichmäßiger. Nach dem Durchgang durch den Wärmetauscher werden die Rauchgase durch den Schornstein abgelassen.

3. Wichtige Informationen

- ◆ Solange der Ofen heizt, muss der Lüfter eingeschaltet sein.
- ◆ Seien Sie am Eingang des Lüfters besonders vorsichtig (Verletzungsgefahr durch den rotierenden Teil des Lüfters).
- ◆ Füllen Sie keinen Brennstoff über, da dies die Ofen oder Sachbeschädigung oder Personen-Verletzungen verursachen könnte. Eine maximale Menge ist in der Tabelle der technischen Parameter angegeben.
- ◆ Es dürfen keine brennbaren Gegenstände innerhalb von einem näheren Abstand als dem Sicherheitsabstand auf diese Wärmeanlage gestellt werden.
- ◆ Vor Beginn der Arbeiten, die zu einer Umgebungsänderung in dem Bereich, in dem der Ofen installiert ist (z. B. Arbeiten mit Farben, Klebstoffen usw.) führen können, müssen der Ofen abgeschaltet und der Lüfter vom Stromnetz getrennt werden. Die Demontage, Montage und Reinigung des Wärmetauschers oder des Ofens erfolgen immer im kalten Zustand der Heizungsanlage

4. Empfehlungen

- ◆ Lesen Sie die Warnungen in diesem Handbuch sorgfältig durch. Sie enthalten wichtige Informationen.
- ◆ Der Ofen muss gemäß den Bestimmungen des Verwendungslandes und den Anweisungen des Herstellers installiert werden. Installationsfehler, für die der Hersteller keine Haftung übernimmt, können zu Personenverletzungen oder Sachschäden führen.
- ◆ Überprüfen Sie die Verpackung, Integrität und Vollständigkeit des Inhalts. Im Zweifelsfall verwenden Sie das Gerät nicht und senden Sie es an den Lieferanten zurück.
- ◆ Bewahren Sie die Verpackungsmaterialien außerhalb der Reichweite von Kindern auf, da diese eine Gefahrenquelle darstellen können.
- ◆ Decken Sie die Lüftungs- und Ansauggitter des Lüfters nicht zu.
- ◆ Im Falle einer Störung oder einer Fehlfunktion schalten Sie das Gerät aus. Versuchen Sie nicht, es zu reparieren, und wenden Sie sich an einen qualifizierten Fachmann.
- ◆ Falls Sie sich entscheiden, dass Sie den Ofen nicht mehr verwenden werden, schalten Sie die Teile ab, die eine Gefahrenquelle darstellen könnten.
- ◆ Das Gerät darf ausschließlich für den Zweck verwendet werden, für den es bestimmt ist. Jede andere Verwendung wird als unsachgemäß und potenziell gefährlich angesehen.

- ◆ Sorgen Sie dafür, dass sich diese Anleitungen immer in Reichweite des Gerätes befinden.
- ◆ Falls sich der Ofen an einem Ort befindet, an dem es körperlich behinderte Menschen gibt, muss dieser so installiert werden, dass er leicht zugänglich ist.
- ◆ Im Ofen befinden sich mehrere hitzebeständige Platten, die durch unsachgemäße Handhabung (heftiger Aufprall, Stöße, Überhitzung usw.) beschädigt werden können.
- ◆ Der Ofen ist mit einem Zweikammer-Verbrennungssystem ausgestattet. Folgende Bedingungen müssen für eine ordnungsgemäße Funktion erfüllt werden:
 - trockenes Holz (Luftfeuchtigkeit 20 % - ca. 2 Jahre im Freien unter dem Schutz trocken lassen)
 - Erreichen einer Temperatur von 350 – 600 °C in der Brennkammer
 - ausreichende Versorgung mit Primär und Sekundärluft den individuellen Schornsteinzugbedingungen nach.

5. Installationsanleitung

5.1 Geräteanschluss

Der Ofen darf an einen Schornstein mit einem Schornsteinzug von min. 12 Pa nur mit Zustimmung einer fachlich qualifizierten Person gemäß den nationalen Vorschriften (ČSN 73 4201/2016 ed. 2) angeschlossen werden. In einem geschlossenen beheizten Raum (Stätte) muss eine ausreichende Luftzufuhr für die Verbrennung von ca. 200 m³/h vorhanden sein. Die Rauchrohre sollen so kurz wie möglich sein und leicht ansteigen und im Schornstein mit einer Stahlbuchse versehen werden. Der am Ofen angebrachte Kamin muss gegen Herausziehen mit einem Stift, einem Dorn oder einer Niete gesichert werden (muss während der Installation gebohrt werden).

Das Stromversorgungskabel zum Lüfter muss so verlegt und gesichert werden, dass es die heißen Teile des Ofens nicht berührt. Es könnte eine Kabel oder Sachbeschädigung oder Personen-Verletzungen verursachen. Bei einer Installation auf einem brennbarem Bodenmaterial muss das Gerät auf eine brandfeste Isolierunterlage gestellt werden, die den Grundriss des Gerätes um 800 mm in Saugrichtung und um 600 mm in anderen Richtungen überragt.

Es ist auch notwendig, das Gewicht des Gerätes und die Tragfähigkeit des Bodens zu berücksichtigen. Stellen Sie den Ofen so ein, um seine Stabilität zu gewährleisten. Decken Sie die Gitter des Ventilators auf dessen Saugseite nicht zu. Stellen Sie den Ofen nicht in der Nähe von Hindernissen auf, die den Luftstrom behindern könnten. Beachten Sie den in der entsprechenden Norm angegebenen Mindestabstand von Wänden. Überprüfen Sie, ob das Gerät gereinigt und instandgehalten werden kann.

6. Bedienungsanleitung

6.1 Brennstoff

Der Ofen ist ausschließlich zur Holzverbrennung bestimmt. Am besten geeignet ist ein trockenes Hartholz mit einem Feuchtigkeitsgehalt von weniger als 20 %, das länger und mit einer kürzeren Flamme brennt. Jedes Holz der verfügbaren Arten oder Holz-Öko-Briketts können im Ofen verbrannt werden. Die empfohlene Blockholz-Größe für Lagerung und Verbrennung sollte einen Durchmesser von 3 – 6 cm und eine Länge von 20 - 50 cm betragen. Um größere Blockhölzer zu verbrennen, muss in dem Feuerraum des Ofens eine ausreichende Temperatur erreicht werden. Es wird jedenfalls empfohlen, die Blockhölzer aufzuhacken.



Hinweis: Verwenden Sie niemals brennbare Flüssigkeiten, Koks, Kohle oder Abfälle wie Spanplatten, Kunststoffe, Säcke, imprägniertes Holz oder einzelne Späne, Sägemehl oder Pellets als Brennstoff. Die Verbrennung solcher Stoffe kann den Ofen und den Schornstein beschädigen.

6.2 Erstinbetriebnahme vom Warmluftofen

Vergessen Sie nicht das Zubehör, d. h. den Textilhandschuh und die Vermiculitplatten, vor der ersten Inbetriebnahme aus dem Feuerraum des Ofens zu entfernen. Die Vermiculitplatten werden auf die Oberrohre nebeneinander im Ofen eingestellt. Stellen Sie diese Platten in die oberen Vergasungsröhrchen so ein, indem Sie die Splinte herausnehmen, das erste Vergasungsröhrchen ein wenig zur Seite herausschieben, es nach unten kippen und daraufhin vollständig entfernen. Die Vermiculitplatten werden auf die übriggebliebenen Vergasungsröhrchen nebeneinandergelegt. Danach legen Sie das entfernte Vergasungsrohr zurück und sichern Sie es mit den Splinten. Überprüfen Sie gleichfalls, ob die Schamottplatten richtig in dem Feuerraum sitzen. Der Handschuh wird in der Nähe des Ofens aufbewahrt, damit der Ofen bedient werden kann.



ACHTUNG: Stellen Sie sicher, dass die Löcher in den Vergasungsröhren nach unten auf das Feuer hinzielen.

Für die Oberflächenbehandlung von dem Ofen, die bei der ersten Anfeuerung, nach einer vorübergehenden Erweichung aushärtet, wird eine hitzebeständige Farbe verwendet. Beachten Sie während der Erweichungsphase das erhöhte Risiko, die Farbe von Hand oder einem Gegenstand zu beschädigen. Während der ersten Anfeuerung muss der Ofen durch eine kleine Flamme „aufgeglüht“ werden, wobei eine geringere Brennstoffmenge bei einer niedrigeren Temperatur verbrannt wird. Alle Arbeitswerkstoffe müssen sich an die Wärmebelastung gewöhnen. Durch eine sorgfältige Anfeuerung vermeiden Sie potenzielle Risse in den feuerfesten Betonplatten, Lackschäden und Verformungen der Ofen-Konstruktionswerkstoffe. Während der Farbhärtung verschwindet bald jeglicher Geruch und Rauch. Eine intensive Belüftung des entsprechenden Raums wird empfohlen. Falls es sich Haustiere in diesem Raum gibt, ziehen Sie diese vorübergehend woandershin um.

6.3 Bedienung

Das Gerät darf nur gemäß den Anweisungen von einer Person über 18 Jahre betrieben werden, die auch den gesamten Heizbetrieb beaufsichtigt. Es ist nicht zulässig, Kinder unbeaufsichtigt am Ofen zu lassen. **Es ist verboten, brennbare Flüssigkeiten (Benzin, Erdöl usw.) zur Anfeuerung zu verwenden und die Nennleistung des Ofens während des Betriebs auf irgendeine Art und Weise zu erhöhen.** Es dürfen keine brennbaren Gegenstände auf den Ofen und innerhalb eines Abstands kleiner als der Sicherheitsabstand (800 mm) aufgelegt werden. Es wird darauf aufmerksam gemacht, dass manche Ofenteile, insbesondere dessen Außenoberfläche, sich während des Betriebs heiß anfühlen und dass eine entsprechende Aufmerksamkeit darauf gerichtet werden soll. Der Luftkontroll- und der Türgriff der Brennkammer sind während des Betriebs des Ofens heiß. Es muss ein Schutzhandschuh benutzt werden, um Verbrennungen zu vermeiden. Der Handschuh stellt ein Bestandteil des mit dem Ofen gelieferten Zubehörs dar.

6.4 Anfeuerung und Heizen

Legen Sie zuerst 2 bis 3 kleinere Scheitholzstücke auf den Boden des Feuerraums, darauf Papier oder zugelassene Anzünder, dann etwas Gestrüpp oder Holzspäne, kleines Holz und schließlich dickeres Scheitholz. Laden Sie die Kraftstoffmenge entsprechend dem stündlichen Kraftstoffverbrauchswert in kg/h, siehe Abschnitt 8. Tabelle der technischen Parameter. Diese Brennstoffmenge sorgt für eine ausreichende Brenndauer, um den Schornstein zu erwärmen und damit seine einwandfreie Funktion zu gewährleisten. Öffnen Sie die Primärluftregler bis zum Maximum. Nach der Anfeuerung muss die Ofentür geschlossen werden. Sobald der Brennstoff mit den Luftzufuhrreglern richtig angefangen hat zu brennen, stellen Sie eine leise, eher gedämpfte Verbrennung ein. **Eine größere Brennstoffmenge oder ein großer Zug und eine große Luftzufuhr können zu Überhitzung und Beschädigung des Ofens führen.** Ein kleiner Zug (unter 9 Pa) bewirkt, dass das Glas sich schwarz färbt und falls die Ofentür geöffnet wird, entweicht der Rauch in den Raum.

Nach etwa einer Betriebsstunde des Ofens bildet sich am Boden des Feuerraums eine glühende heiße Fundament aus verbranntem Brennstoff, wodurch die für eine gute Leistung der Zweikammervverbrennung erforderliche Temperatur erhöht wird. Die optimale Einstellung für die beste Leistungsfähigkeit (unter guten Zugbedingungen):

- die untere vordere Schiebeöffnung in der Tür - leicht geöffnet
- die obere vordere Schiebeöffnung in der Tür (Scheibenspülung) – etwa auf halber Strecke geöffnet.



Hinweis: Nach jeder längeren Unterbrechung des Ofenbetriebs muss vor der wiederholten Anfeuerung die Durchlässigkeit und Sauberkeit der Rauchkanäle, des Schornsteins und des Feuerraums des Ofens überprüft werden.



ACHTUNG: Vor jedem Einheizen muss die Freiheit des Luftdurchgangs im Teil der Luftzufuhr zum Ventilator überprüft werden. Dies könnte den Lüfter überhitzen und beschädigen.

6.5 Brennstoff-Nachfüllen

Um zu verhindern, dass während der Brennstoff-Füllung Rauchgase in den Raum entweichen, wird es empfohlen, die Luftregler in der Tür ca. 5 bis 10 Sekunden vor dem Öffnen der Ofentür vollständig zu öffnen. Danach öffnen Sie leicht zuerst die Lade-Tür, warten Sie einige Sekunden ab, bis die Rauchgase in den Schornstein aufgesaugt werden, und erst dann öffnen Sie die Tür vollständig. Nach dem Öffnen der Lade-Tür ist es notwendig, die Aufmerksamkeit zu erhöhen; es besteht die Gefahr, dass heiße Glut herausfällt. Nach der Brennstoff-Füllung schließen Sie die Ofentür wieder. Nachdem sich der Brennstoff entzündet hat (ohne rußige Flamme), bringen Sie den Regler wieder in seine ursprüngliche Position. Beim Brennstoff-Nachfüllen achten Sie darauf auf, dass der Brennstoff das Niveau der feuerfesten Auskleidung der Brennkammer nicht überschreitet. Für die jeweilige Heizanlage sollte die hinzugefügte Brennstoffmenge einem informativen Studienverbrauch entsprechen (siehe Tabelle der technischen Parameter). Bei einer Überhitzung kann die Ofenkonstruktion dauerhaft beschädigt werden.



Hinweis: Nach der Brennstoff-Verbrennung kann mit weiterem Brennstoff-Hinzufügen auf die glühende Fundament einer übermäßigen Rauchgas-Entweichung in den Raum verhindert werden.

6.6 Glasscheibensauberkeit

Neben der Verwendung eines geeigneten Brennstoffs, einer ausreichenden Verbrennungsluftzufuhr und einem ausreichenden Ofenzug beeinflusst ebenfalls die Art und Weise des Ofenbetriebs, wie die durchsichtige Glasscheibe sauber gehalten wird. Es wird deshalb in diesem Zusammenhang empfohlen, lediglich eine Brennstoffschicht hinzufügen, damit der Brennstoff so gleichmäßig wie möglich auf dem Feuerraum und so weit wie möglich von der Glasscheibe verteilt ist. Dies gilt auch für Holzöko-Briketts (Abstand zwischen ihnen 5 und 10 mm). Im Falle einer Verschmutzung der Glasscheibe während des Heizbetriebs wird es geraten, die Verbrennungsintensität durch Öffnen des Luftreglers in der Tür zu erhöhen, wodurch die Glasscheibe in der Regel von selbst gereinigt wird.

6.7 Betrieb während der Übergangszeit und unter verschlechterten klimatischen Bedingungen

In der Übergangszeit bzw. bei höheren Außentemperaturen über 15 °C, an regnerischen und feuchten Tagen und bei starken Windböen kann sich der Schornsteinzug (Zugluft vom Ofen) je nach den Umständen verschlechtern, so dass die Rauchgase nicht vollständig abgelassen werden. Daher muss der Ofen während dieser Zeit mit so wenig Brennstoff wie möglich betrieben werden, um die Verbrennung und den Luftzug des Schornsteins durch Öffnen der Lufteinlässe zu verbessern.

6.8 Aschesammlung

Die Asche wird durch die Lade-Tür gesammelt. Der Ofen kann von der Asche erst dann entleert werden, wenn er kalt ist; am besten bei der Vorbereitung für die nächste Anfeuerung. Die verbrannte Holzasche kann im Kompost oder als Dünger verwendet werden.



Hinweis: Überprüfen Sie vor dem Entleeren der Asche, ob diese keine glühenden Brennstoffrückstände enthält, die einen Brand in der Aschenschublade verursachen könnten.

In der Regel ist es nicht erforderlich, die Asche unmittelbar nach einer Anheizung zu entleeren (ein Vorteil eines völligen Ausbrennens unverbrannter Kohlenstoffe von der vorherigen Anheizung). Die Asche ist dann zu entleeren, sobald die Unterkante des Feuerraums voll ist.

7. Reinigung und Instandhaltung

7.1 Reinigung der Heizungsanlage

Es ist notwendig, den Ofen im kalten Zustand mindestens einmal im Jahr (nach der Heizperiode), gegebenenfalls noch häufiger, zu reinigen. Bei der Reinigung müssen Ablagerungen aus den

Rauchgängen und der Brennkammer entfernt, und die eventuell herausgefallenen Teile der hitzebeständigen Platten repariert, vorzugsweise durchs Ersetzen, werden. Die Vollständigkeit der hitzebeständigen Auskleidung muss auch während der Heizsaison überwacht werden. Die Lücken zwischen den einzelnen hitzebeständigen Platten dienen als Wärmeausdehnung, um Risse der Platten zu verhindern, und es ist nicht geeignet, die Lücken auf irgendeine Art und Weise auszufüllen, z. B. mit einem Schmiermittel einzuschmieren, wie es bei älteren Festbrennstoffanlagen üblich war. **Die rissigen hitzebeständigen Platten verlieren ihre Funktionsfähigkeit nicht, solange diese nicht vollständig herausfallen!** Es wird empfohlen, bei der Reinigung lose eingelegte Vermiculitplatten aus dem Ofen herauszunehmen, die eine Rauchkappe (einen Deflektor) oberhalb des Feuerraums bilden. Dadurch ist der Zugang in den sich über ihnen befindeten Raum für eine einfache Reinigung des Innenwärmetauschers erleichtert.

Zum Reinigen der Glasscheibe können übliche Produkte zum Reinigen von Küchenherden und Bratöfen, ein trockener weicher Putzlappen, oder sogar eine Zeitung, oder ein spezieller Kaminöfen-Glasreiniger verwendet werden. Die Scheibe darf nur kalt gereinigt werden. Verwenden Sie niemals Wasser, um die lackierten Teile der Ofen-Oberflächen zu reinigen. Es wird empfohlen, einen Schaumswamm oder ein weiches Flanelltuch zu benutzen.

**Hinweis:**

Die auf die Vergasungsröhrchen gelegten oberen Platten sind aus Vermiculit hergestellt. Es besteht keine Möglichkeit, dieses Material zu reparieren. Bei Bedarf muss es ersetzt werden. Das Material verfügt über hohe Wärmedämmeigenschaften und eine gute Rissbeständigkeit. Es ist weniger abriebfest; es wird daher während der Brennstoff-Füllung und Reinigung eine sanftere Bedienung empfohlen.

7.2 Dichtungsschnüre und - bände

Zum Versiegeln der Tür- und Scheiben-Kontaktflächen (oder anderer Teile des Ofens) wird eine spezielle Glaskeramik-Dichtungsschnur (Dichtungsband) verwendet, die gegen hohe Temperaturen beständig ist. Wir empfehlen, den Zustand der Dichtung kontinuierlich zu überprüfen und durch eine neue zu ersetzen, falls diese ihre Funktionsfähigkeit verliert. Die neue Dichtung schrumpft nach einer bestimmten Nutzungsdauer. Es wird daher empfohlen, nach etwa einem Monat der Ofen-Nutzung die Dichtheit der Glasscheibenfestigkeit an der Türkonstruktion zu überprüfen und eventuelle Lockerungen der Glashalterungen vorsichtig festzuziehen.

7.3 Schmierung

Schmieren Sie die Ofenstangen nur im kalten Zustand mit einem kältebeständigen Schmiermittel (z. B. Kupferfett). Bei Bedarf kann dieses Fett zum Schmieren der beweglichen und Reibflächen des Ofens (z. B. Türscharniere) verwendet werden. **Immer kalt schmieren!**

7.4 Ventilator



ACHTUNG: Vor jedem Einheizen muss der freie Luftdurchgang im Teil der Luftzufuhr zum Ventilator überprüft werden. Dies könnte den Lüfter überhitzen und beschädigen. Der abgetrennte Lüfter kann mit einer geeigneten Bürste oder Druckluft gereinigt werden.

8. Tabelle der technischen Parameter

Modell	APOLO 11	APOLO 14	APOLO 20
Nennwärmeleistung	4 - 11 kW	6 – 14 kW	9 – 20 kW
Beheizter Raum	100 – 250 m ³	100 – 350 m ³	150 – 450 m ³
Brennstoffverbrauch	3,1 kg/Stunde	4,0 kg/Stunde	5,0 kg/Stunde
Effizienz	77,8 %	78 %	78 %
CO-Emissionen bei O ₂ = 13 %	0,073 %	0,073 %	0,068 %
Max. Brennstoffmenge	3,1 kg/Stunde	4 kg/Stunde	5 kg/Stunde
Erwärmter Luftstrom	100 – 500 m ³ /Stunde		
Konstante Auslasstemperatur	50 – 110 °C	50 – 110 °C	50 – 110 °C
Lüfterleistung	62 – 110 W		
Abgastemperatur	261 °C	261 °C	277 °C
Rauchkanal-Durchmesser	160 mm	160 mm	160 mm
Schornsteinzug	12 Pa		
Max. Scheitholzlänge	350 mm	420 mm	540 mm
Ofenkörpertiefe (mit Ventilator)	530 (730) mm	590 (790) mm	715 (910) mm
Breite	580 mm		
Höhe	860 mm		
Gewicht	127 kg	142 kg	174 kg

9. Garantie und Service

9.1 Allgemein

In Übereinstimmung mit allen in dieser Betriebsanleitung festgelegten Regeln für Installation, Betrieb und Wartung ist der Hersteller (Lieferant) LUMA-kamna s. r.o. 24 Monate vom Zeitpunkt der Übernahme durch den Benutzer dafür verantwortlich, dass das Produkt während der gesamten Garantiezeit die durch technische Standards, diese Anleitung und Typenschild-Daten festgelegten Eigenschaften aufweist. Im Zweifelsfall oder bei Komplikationen nicht eigenwillig vorgehen, sondern sich an den Hersteller oder Fachhändler wenden. Andernfalls wird Ihr Anspruch möglicherweise nicht akzeptiert. Die Rechte und Pflichten der Vertragsparteien unterliegen dem Gesetz Nr. 89/2012 Gb., dem Bürgerlichen Gesetzbuch und anderen gesetzlichen Bestimmungen der Rechtsordnung der Tschechischen Republik. Das Bezirksgericht in Strakonice ist das Gericht mit der sachgemäßer und örtlicher Zuständigkeit, um alle Streitigkeiten zwischen den Vertragsparteien über von LUMA-kamna s. r. o. gelieferte Produkte zu diskutieren und beizulegen.

9.2 Garantiebedingungen

Die Garantie bezieht sich auf eine kostenlose Reparatur des Ofens, beziehungsweise der beanstandeten Teile oder Komponenten, die durch einen fehlerhaften Werkstoff oder einen Defekt in der Werkstattbearbeitung verursacht wurden. Die Garantie bezieht sich nicht auf den üblichen Verschleiß des Ofens und dessen Teile. Die Methode zur Beseitigung des Mangels wird vom Hersteller (Lieferanten) festgelegt.

9.3 Garantie- und Nachgarantieservice

Der Garantie- und Nachgarantieservice in der Tschechischen Republik wird vom Unternehmen des Herstellers bereitgestellt:

LUMA- kamna s.r.o.
Nádražní 403, 386 01 Strakonice
Tschechische Republik
Tel.: +420 735 168 970, +420 735 168 971
E-mail: info@luma-kamna.cz

Während der Garantiezeit ist nur der Hersteller oder ein Fachhändler zu Garantieleistungen zuständig. Bei Eingriffen Dritter in den Ofen ohne Wissen und Zustimmung des Herstellers oder Fachhändlers erlischt die Garantie.

Andere Länder: Garantie- und Nachgarantieservice wird von Importeuren oder von vertraglich autorisierten Serviceorganisationen.

Die Frist für die Reklamationserledigung beträgt 30 Tage ab Datum des Vorbringens.

9.4 Tatsächlichkeiten zur Nichtanerkennung eines Anspruchs

LUMA-kamna s. r. o. übernimmt keine Haftung insbesondere für Schäden und Mängel der Anlage oder deren Teile, die verursacht wurden durch:

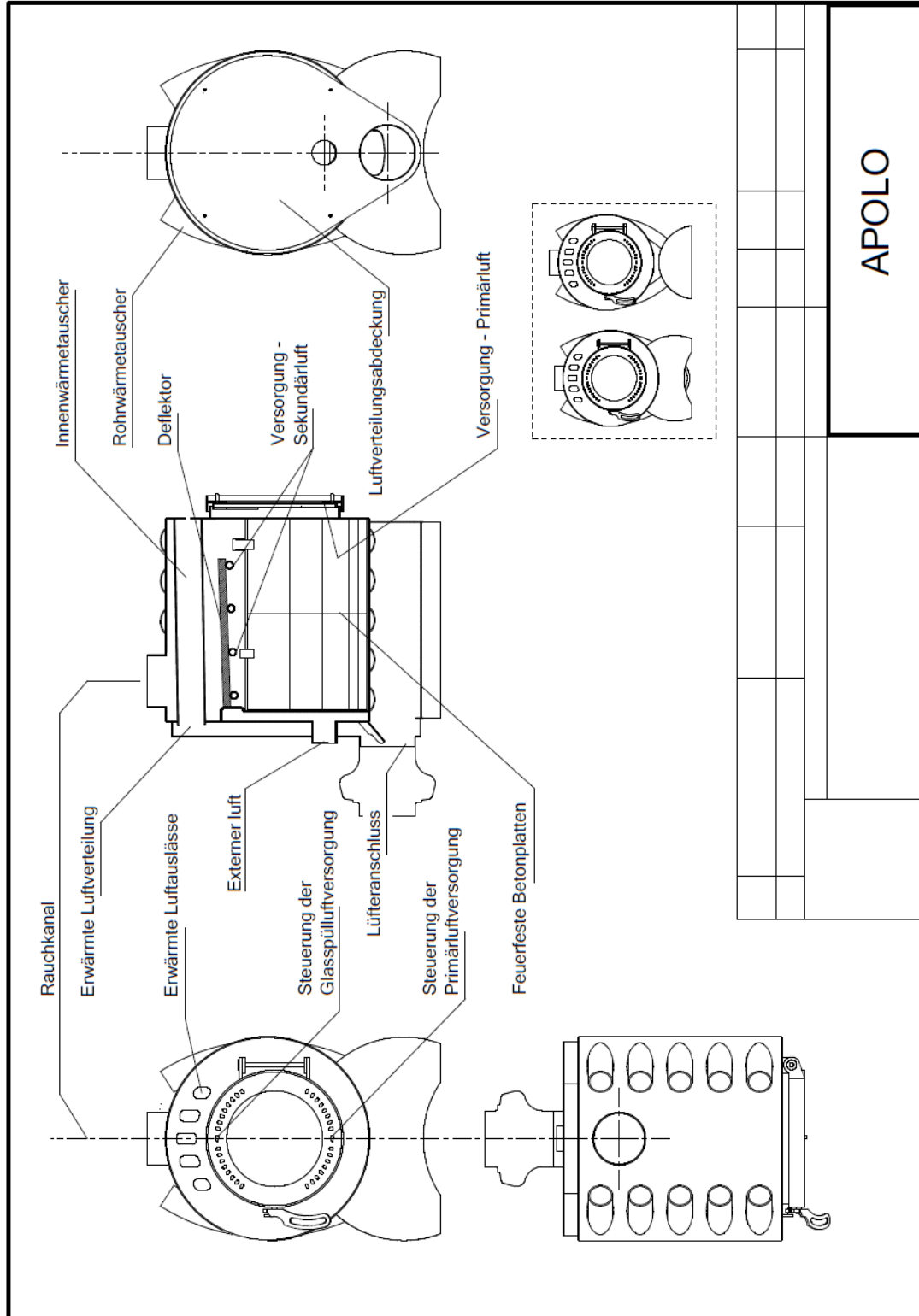
- ◆ äußere chemische oder physikalische Einwirkung während des Transports, unsachgemäße Lagerung, fehlerhafte Installation und Betrieb der Anlage (z. B. Wasserkühlung, Verunreinigung durch gekochte Lebensmittel, durch Wasserkondensat)
- ◆ falsche Wahl der Ofenleistung für den bestimmten Raum (Überhitzung oder im Gegenteil Nichterhitzung der Räume), Nichteinhaltung der einschlägigen gültigen Bauvorschriften
- ◆ falsche Anschluss-Installation der Heizungsanlage
- ◆ unzureichenden oder zu starken Schornsteinzug (der Anschluss muss nach gültigen Standards erfolgen)
- ◆ vorgenommene oder andere Änderungen, insbesondere zusätzliche Änderungen im Feuerraum oder in der Rauchgasableitung
- ◆ Eingriffe oder Änderungen der Heizungsanlage von Personen, die vom Hersteller nicht dazu bevollmächtigt sind
- ◆ Nichteinhaltung der Anweisungen in der Bedienungsanleitung
- ◆ nachträglichen Einbau von Ersatz- und Ergänzungsteilen, die nicht Produkte der Firma LUMA-kamna s. r. o. sind
- ◆ Verwendung ungeeigneter Brennstoffe
- ◆ schlechte Bedienung, Überlastung der Heizungsanlage (z. B. offene Lade-Tür) und nachfolgende Beschädigung der Heizungsanlage-Konstruktion (z. B. Einbrennen des Deflektors, Verformung der Ofenkonstruktion)
- ◆ unprofessionelle Handhabung, gewaltsame mechanische Beschädigung
- ◆ unzureichende Pflege oder Verwendung ungeeigneter Reinigungsmittel unvermeidbares Ereignis (Überschwemmungen usw.).

9.5 Beanstandung

Die Beanstandungen sind bei Ihrem Fachhändler oder direkt beim Hersteller einzureichen. Geben Sie den Ofentyp, das Baujahr und die Seriennummer des Produkts an. Diese Angaben gibt es auf dem Typenschild auf der Rückseite der Heizungsanlage. Das Ausmaß des Mangels und dessen Vorhandenseins sind nachzuweisen.

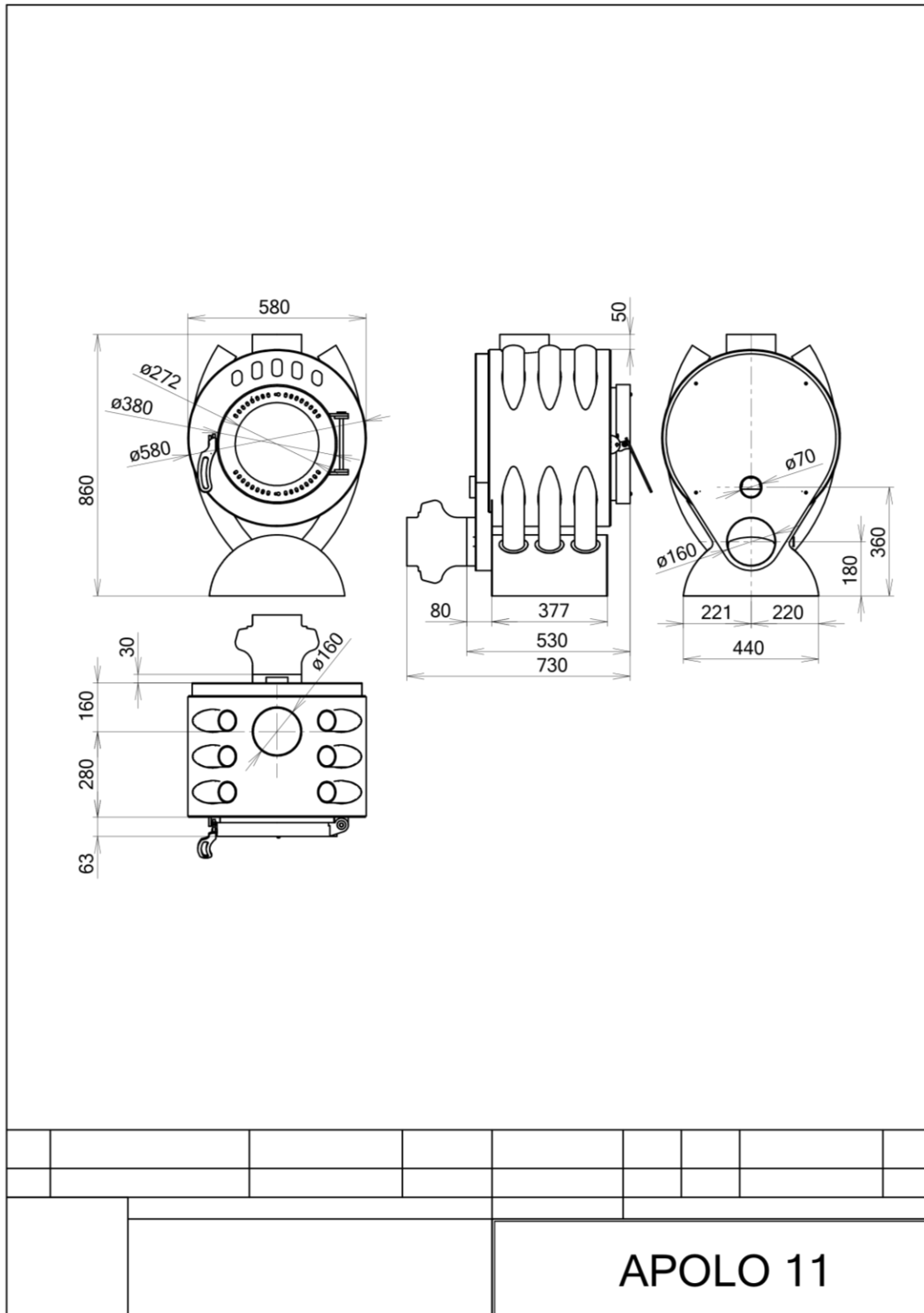
10. Bildanhang

10.1 Beschreibung des Ofens

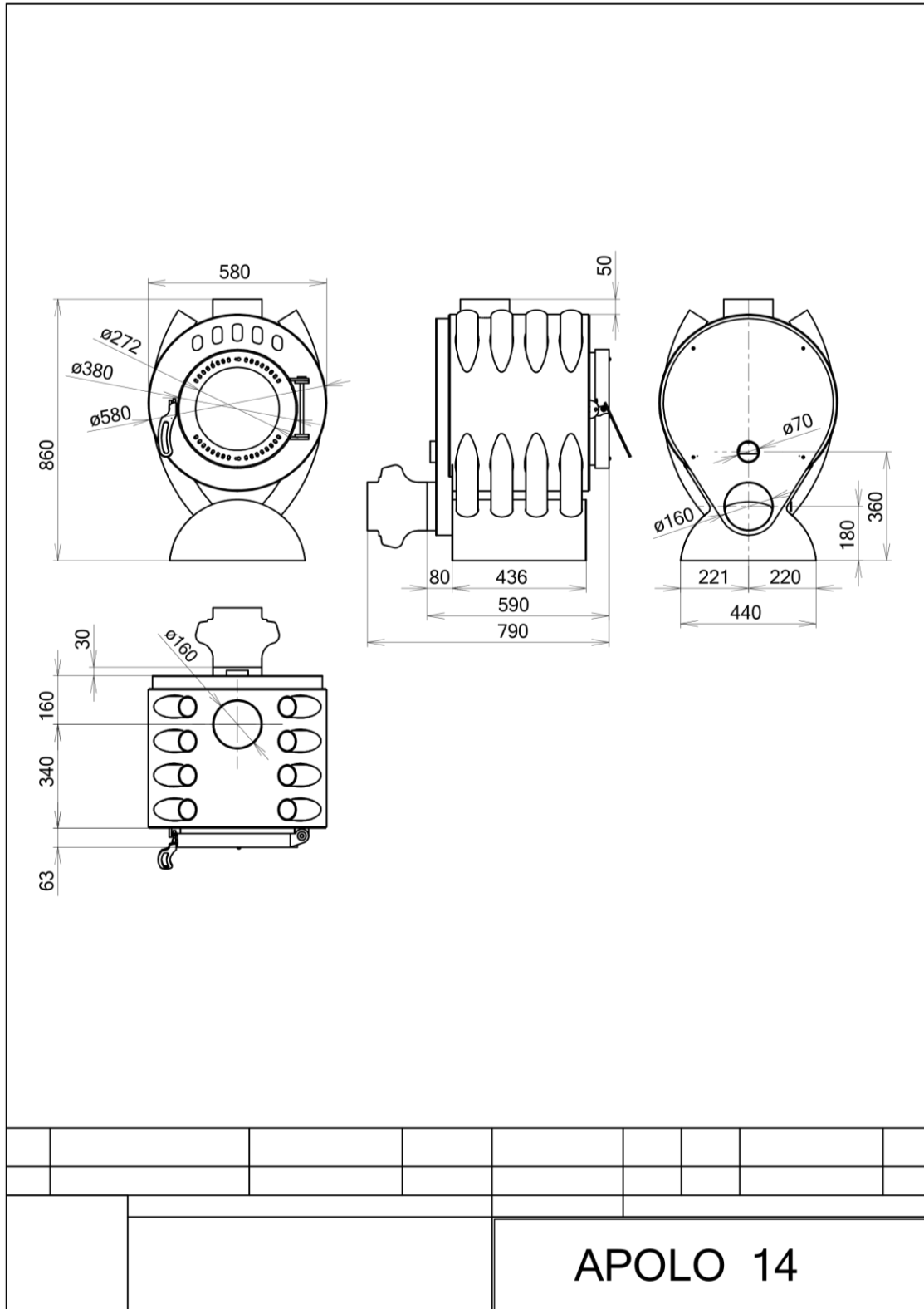


APOLO

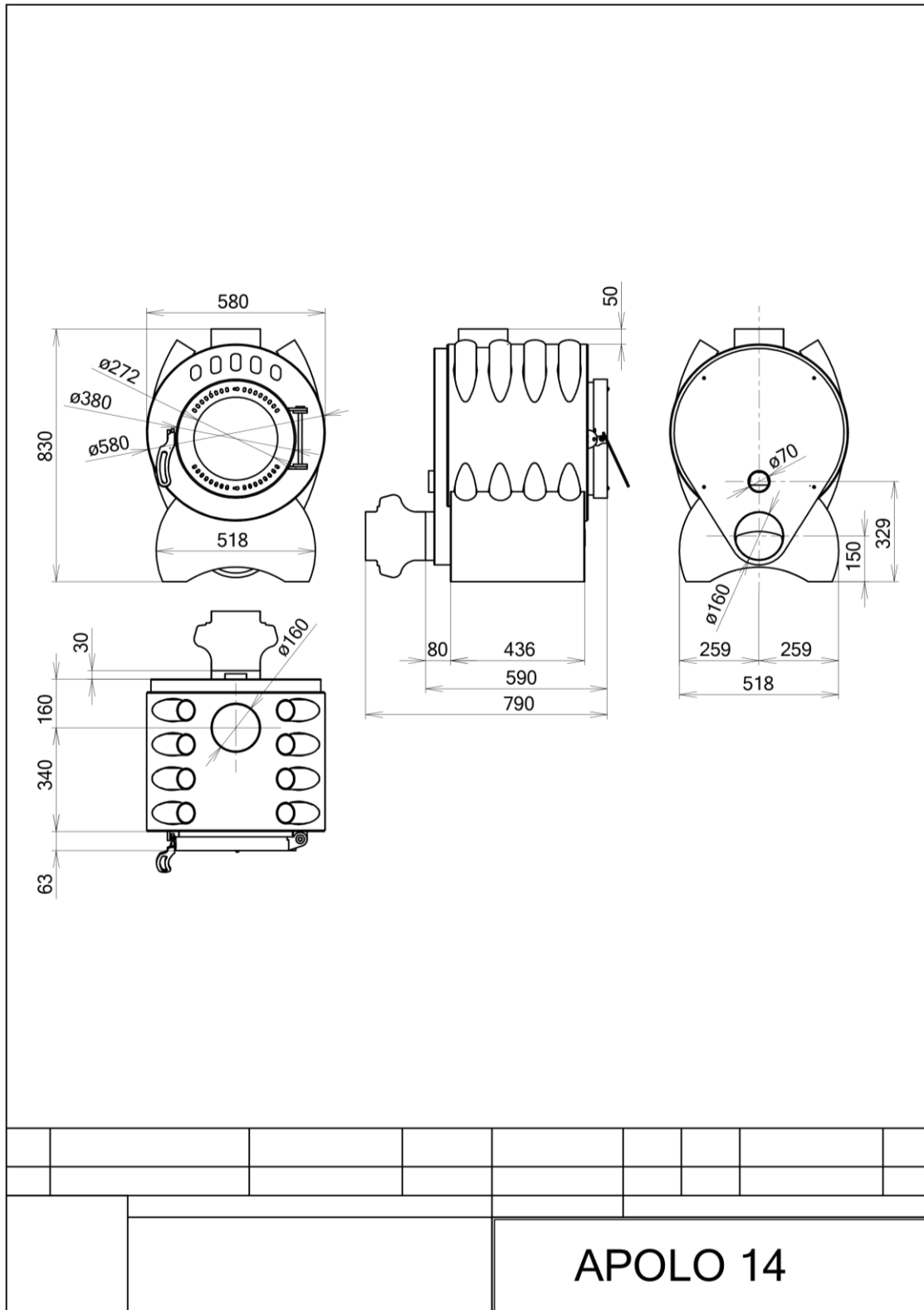
10.2 APOLO 11 – Fundament 1



10.4 APOLO 14 – Fundament 1



10.5 APOLO 14 – Fundament 2



10.6 APOLO 20 – Fundament 1

