

Anleitung zur Installation und zum Betrieb von DORY und DORY Box Wärmeluftofen



LUMA–kamna s.r.o.

Nádražní 403, 386 01 Strakonice

Tschechische Republik

mobil : +420 735 168 970, 971

e-mail : info@luma-kamna.cz

www.lumakamna.cz

1. Inhalt

2.	Technische Beschreibung.....	4
2.1	Warmluftofen DORY	4
2.2	Warmluftofen DORY Box	4
3.	Wichtige Informationen	4
4.	Empfehlungen	5
5.	Installationsanleitung.....	5
5.1	Geräteanschluss von DORY und DORY Box.....	5
5.2	Anschluss des Ofens DORY Box an die Warmluftverteilung	6
6.	Bedienungsanleitung	6
6.1	Brennstoff	6
6.2	Erstinbetriebnahme vom Warmluftofen	7
6.3	Bedienung	7
6.4	Anfeuerung und Heizen.....	7
6.5	Reinigungs rakel.....	8
6.6	Brennstoff-Nachfüllen.....	9
6.7	Glasscheibensauberkeit.....	9
6.8	Betrieb während der Übergangszeit und unter verschlechterten klimatischen Bedingungen	9
6.9	Aschesammlung.....	9
7.	Reinigung und Instandhaltung	10
7.1	Reinigung der Heizungsanlage	10
7.2	Reinigung des Wärmetauschers	10
7.3	Dichtungsschnüre und - bände	11
7.4	Schmierung	11
7.5	Ventilator	12
8.	Tabelle der technischen Parameter.....	12
9.	Garantie und Service	12
9.1	Allgemein	12
9.2	Garantiebedingungen.....	13
9.3	Garantie- und Nachgarantieservice	13
9.4	Tatsächlichkeiten zur Nichtanerkennung eines Anspruchs	13

9.5	Beanstandung	14
10.	Automatischer Lüfterdrehzahlregler mit LCD-Anzeige	15
10.1	Allgemeine Informationen.....	15
10.2	Vorteile.....	15
10.3	Kontrolle	15
10.4	Fehlerbedingungen	16
10.5	Einstellung	17
10.6	Technische Daten.....	17
10.7	Beschreibung.....	18
10.8	Garantiebedingungen.....	19
11.	Bildanhang.....	20
11.1	Beschreibung der Warmluftofen DORY	20
11.2	Beschreibung der Warmluftofen DORY Box	21
11.3	Demontage des Wärmetauschers DORY	22
11.4	Demontage des Wärmetauschers DORY Box	23
11.5	DORY 30.....	24
11.6	DORY 30 Box.....	25
11.7	DORY 40	26
11.8	DORY 40 Box.....	27
11.9	DORY 50.....	28
11.10	DORY 50 Box.....	29

2. Technische Beschreibung

2.1 Warmluftofen DORY

Warmluft-Holzöfen mit Wärmetauscher und Ventilator sind zum Nachheizen und Beheizen von Lagerhallen, Werkstätten, Industriegebäuden sowie Freizeitbetrieben bestimmt, wo die thermische Behaglichkeit erhöht werden soll, wozu auch die Wahrnehmung der Flamme beiträgt. Der Kaminofen ist für eine normale Umgebung ohne Explosionsgefahr und ohne flüchtige Substanzen ausgelegt und darf nicht an Orten verwendet werden, an denen er der Witterung ausgesetzt wäre. Neben der Wärmeabstrahlung über die Ofenoberfläche wird die Wärme durch seitliche Auspuffe, die Teil des Ofengehäuses sind, sowie durch einen externen Wärmetauscher, der sich über dem Ofen befindet, an die Umgebung abgegeben. Der Wärmestrom an der strömenden Luft erfolgt somit direkt von der Oberfläche des Tauschers. Der Luftstrom aus dem externen Wärmetauscher wird durch einen integrierten Zuluftkanal sichergestellt, der mit einem Radialventilator verbunden ist. Dadurch erhöht sich die in den Raum eingeblasene erwärmte Luftmenge und heizt sich schneller und gleichmäßiger auf. Die Rauchgase werden nach Durchlaufen des Wärmetauschers durch den Schornstein abgeführt.

2.2 Warmluftofen DORY Box

Warmluft-Holzöfen mit Wärmetauscher und Ventilator sind zum Nachheizen und Beheizen von Lagerhallen, Werkstätten, Industriegebäuden sowie Freizeitbetrieben bestimmt, wo die thermische Behaglichkeit erhöht werden soll, wozu auch die Wahrnehmung der Flamme beiträgt. Der Kaminofen ist für eine normale Umgebung ohne Explosionsgefahr und ohne flüchtige Substanzen ausgelegt und darf nicht an Orten verwendet werden, an denen er der Witterung ausgesetzt wäre.

Der Dory Box Kaminofen kann nicht nur für die lokale Beheizung verwendet werden, sondern vor allem für die Beheizung von abgelegenen Bereichen oder Räumen des gesamten Gebäudes mit Hilfe eines Gebläses und Warmluftkanälen. Der Kaminofen kann außerhalb des beheizten Raums aufgestellt werden (z. B. Heizungsraum, Hauswirtschaftsraum usw.) Das Gebläse bläst Luft in den hinteren unteren Teil des Ofens. Die Luft strömt um das Gehäuse herum und die erwärmte Luft wird durch einen Rohrwärmetauscher zu zwei Auslässen an der Rückseite des Ofens geleitet. Dies gewährleistet eine maximale Wärmeübertragung und einen hohen Wirkungsgrad. Die erwärmte Luft kann über Warmluftkanäle verteilt werden. Dieser Kreislauf kann geschlossen und durch eine Filtervorrichtung ergänzt werden. Der Kaminofen ist mit der elektronischen Gebläsedrehzahlregelung LTR ausgestattet, die den idealen Heizluftstrom in Abhängigkeit von der Temperatur des Wärmetauschers gewährleistet.

3. Wichtige Informationen

- ◆ Solange der Ofen heizt, muss der Lüfter und die Steuereinheit (optionales Zubehör) eingeschaltet sein.
- ◆ Seien Sie am Eingang des Lüfters besonders vorsichtig (Verletzungsgefahr durch den rotierenden Teil des Lüfters).
- ◆ Füllen Sie keinen Brennstoff über, da dies die Ofen- oder Sachbeschädigung oder Personen-Verletzungen verursachen könnte. Eine maximale Menge ist in der Tabelle der technischen Parameter angegeben.
- ◆ Es dürfen keine brennbaren Gegenstände innerhalb von einem näheren Abstand als dem Sicherheitsabstand auf diese Wärmeanlage gestellt werden.

- ◆ Vor Beginn der Arbeiten, die zu einer Umgebungsänderung in dem Bereich, in dem der Ofen installiert ist (z. B. Arbeiten mit Farben, Klebstoffen usw.) führen können, müssen der Ofen abgeschaltet und der Lüfter vom Stromnetz getrennt werden.
- ◆ Die Demontage, Montage und Reinigung des Wärmetauschers oder des Ofens erfolgen immer im kalten Zustand der Heizungsanlage.

4. Empfehlungen

- ◆ Lesen Sie die Warnungen in diesem Handbuch sorgfältig durch. Sie enthalten wichtige Informationen.
- ◆ Der Ofen muss gemäß den Bestimmungen des Verwendungslandes und den Anweisungen des Herstellers installiert werden. Installationsfehler, für die der Hersteller keine Haftung übernimmt, können zu Personenverletzungen oder Sachschäden führen.
- ◆ Überprüfen Sie die Verpackung, Integrität und Vollständigkeit des Inhalts. Im Zweifelsfall verwenden Sie das Gerät nicht und senden Sie es an den Lieferanten zurück.
- ◆ Bewahren Sie die Verpackungsmaterialien außerhalb der Reichweite von Kindern auf, da diese eine Gefahrenquelle darstellen können.
- ◆ Decken Sie die Lüftungs- und Ansauggitter des Lüfters nicht zu.
- ◆ Im Falle einer Störung oder einer Fehlfunktion schalten Sie das Gerät aus. Versuchen Sie nicht, es zu reparieren, und wenden Sie sich an einen qualifizierten Fachmann.
- ◆ Falls Sie sich entscheiden, dass Sie den Ofen nicht mehr verwenden werden, schalten Sie die Teile ab, die eine Gefahrenquelle darstellen könnten.
- ◆ Das Gerät darf ausschließlich für den Zweck verwendet werden, für den es bestimmt ist. Jede andere Verwendung wird als unsachgemäß und potenziell gefährlich angesehen.
- ◆ Sorgen Sie dafür, dass sich diese Anleitungen immer in Reichweite des Gerätes befinden.
- ◆ Falls sich der Ofen an einem Ort befindet, an dem es körperlich behinderte Menschen gibt, muss dieser so installiert werden, dass er leicht zugänglich ist.
- ◆ Im Ofen befinden sich mehrere hitzebeständige Platten, die durch unsachgemäße Handhabung (heftiger Aufprall, Stöße, Überhitzung usw.) beschädigt werden können.
- ◆ Der Ofen ist mit einem Zweikammer-Verbrennungssystem ausgestattet. Folgende Bedingungen müssen für eine ordnungsgemäße Funktion erfüllt werden:
 - trockenes Holz (Luftfeuchtigkeit 20 % - ca. 2 Jahre im Freien unter dem Schutz trocknen lassen)
 - Erreichen einer Temperatur von 350 – 600 °C in der Brennkammer
 - ausreichende Versorgung mit Primär- und Sekundärluft den individuellen Schornsteinzugbedingungen nach
 - Der Schornstein muss einen sicheren und zuverlässigen Abzug der Rauchgase und deren Ableitung ins Freie gewährleisten. Er muss so ausgelegt sein, dass er die Betriebsparameter des Geräts erfüllt und gleichzeitig sicher ist

5. Installationsanleitung

5.1 Geräteanschluss von DORY und DORY Box

Der Ofen darf an einen Schornstein mit einem Schornsteinzug von min. 12 Pa nur mit Zustimmung einer fachlich qualifizierten Person gemäß den nationalen Vorschriften (ČSN 73 4201/2016 ed. 2) angeschlossen werden. Ein geeigneter Schornstein muss gerade, trocken, vorzugsweise mit Schamotte-Formstücken ausgekleidet und isoliert sein. Soll der Kaminofen an einen bestehenden Schornstein angeschlossen werden, muss dieser gereinigt und vom Schornsteinfeger auf Dichtigkeit und Zustand überprüft werden. Außerdem prüft der Schornsteinfeger, ob der Schornstein für den Anschluss des Kaminofens geeignet ist. Ist der Schornstein noch nicht vorhanden oder ist der vorhandene Schornstein nicht geeignet, müssen die Abmessungen des neuen Schornsteins den Angaben im Technischen

Datenblatt entsprechen. Die minimal erforderliche effektive Höhe des Schornsteinzugs beträgt 5 m, gerechnet vom Eingang zum Schornstein.

In einem geschlossenen beheizten Raum (Stätte) muss eine ausreichende Luftzufuhr für die Verbrennung von ca. 200 m³/h vorhanden sein. Die Rauchrohre sollen so kurz wie möglich sein und leicht ansteigen und im Schornstein mit einer Stahlbuchse versehen werden. Der am Ofen angebrachte Kamin muss gegen Herausziehen mit einem Stift, einem Dorn oder einer Niete gesichert werden (muss während der Installation gebohrt werden).

Das Stromversorgungskabel zum Lüfter muss so verlegt und gesichert werden, dass es die heißen Teile des Ofens nicht berührt. Es könnte eine Kabel- oder Sachbeschädigung oder Personen-Verletzungen verursachen. Bei einer Installation auf einem brennbarem Bodenmaterial muss das Gerät auf eine brandfeste Isolierunterlage gestellt werden, die den Grundriss des Gerätes um 800 mm in Saugrichtung und um 600 mm in anderen Richtungen überragt.

Es ist auch notwendig, das Gewicht des Gerätes und die Tragfähigkeit des Bodens zu berücksichtigen. Stellen Sie den Ofen so ein, um seine Stabilität zu gewährleisten. Decken Sie die Gitter des Ventilators auf dessen Saugseite nicht zu. Stellen Sie den Ofen nicht in der Nähe von Hindernissen auf, die den Luftstrom behindern könnten. Beachten Sie den in der entsprechenden Norm angegebenen Mindestabstand von Wänden. Überprüfen Sie, ob das Gerät gereinigt und instandgehalten werden kann.

5.2 Anschluss des Ofens DORY Box an die Warmluftverteilung

An das Gerät angeschlossene Warmluftkanäle und -armaturen sollten mechanisch und thermisch beständig, ungefährlich und für die Fernverteilung der Warmluft bestimmt sein. Richtig dimensionierte Querschnitte und Verteilungslängen gemäß den technischen Parametern des Ofens, insbesondere maximaler Luftstrom und Luftdruck, sind zu beachten, um Ofen und Ventilator nicht zu beschädigen. Wir empfehlen, den Anschluss der Warmluftverteilung einem fachlich qualifizierten Unternehmen zu überlassen, das die richtige Länge, den Querschnitt und die Anordnung der Verteilung ermittelt, damit alles reibungslos funktioniert.



ACHTUNG: Wenn keine Warmluftkanäle an den Kaminofen DORY Box angeschlossen sind, stellen Sie sicher, dass die aus den hinteren Auslässen strömende erwärmte Luft ungehindert in den gesamten beheizten Raum strömen kann.

6. Bedienungsanleitung

6.1 Brennstoff

Der Ofen ist ausschließlich zur Holzverbrennung bestimmt. Am besten geeignet ist ein trockenes Hartholz mit einem Feuchtigkeitsgehalt von weniger als 20 %, das länger und mit einer kürzeren Flamme brennt. Jedes Holz der verfügbaren Arten oder Holz-Öko-Briketts können im Ofen verbrannt werden. Die empfohlene Blockholz-Größe für Lagerung und Verbrennung sollte einen Durchmesser von 3 – 6 cm und eine Länge von 20 - 50 cm betragen. Um größere Blockhölzer zu verbrennen, muss in dem Feuerraum des Ofens eine ausreichende Temperatur erreicht werden. Es wird jedenfalls empfohlen, die Blockhölzer aufzuhacken.



Hinweis: Verwenden Sie niemals brennbare Flüssigkeiten, Koks, Kohle oder Abfälle wie Spanplatten, Kunststoffe, Säcke, imprägniertes Holz oder einzelne Späne, Sägemehl oder Pellets als Brennstoff. Die Verbrennung solcher Stoffe kann den Ofen und den Schornstein beschädigen.

6.2 Erstinbetriebnahme vom Warmluftofen

Vergessen Sie nicht das Zubehör, d. h. den Textilhandschuh und die Vermiculitplatten, vor der ersten Inbetriebnahme aus dem Feuerraum des Ofens zu entfernen. Die Vermiculitplatten werden auf die Oberrohre nebeneinander im Ofen eingestellt. Stellen Sie diese Platten in die oberen Vergasungsröhrchen so ein, indem Sie die Splinte herausnehmen, das erste Vergasungsröhrchen ein wenig zur Seite herausschieben, es nach unten kippen und daraufhin vollständig entfernen. Die Vermiculitplatten werden auf die übriggebliebenen Vergasungsröhrchen nebeneinandergelegt. Danach legen Sie das entfernte Vergasungsrohr zurück und sichern Sie es mit den Splinten. Überprüfen Sie gleichfalls, ob die Schamottplatten richtig in dem Feuerraum sitzen. Der Handschuh wird in der Nähe des Ofens aufbewahrt, damit der Ofen bedient werden kann.



ACHTUNG: Stellen Sie sicher, dass die Löcher in den Vergasungsröhren nach unten auf das Feuer hinzielen.

Für die Oberflächenbehandlung von dem Ofen, die bei der ersten Anfeuerung, nach einer vorübergehenden Erweichung aushärtet, wird eine hitzebeständige Farbe verwendet. Beachten Sie während der Erweichungsphase das erhöhte Risiko, die Farbe von Hand oder einem Gegenstand zu beschädigen. Während der ersten Anfeuerung muss der Ofen durch eine kleine Flamme „aufgeglüht“ werden, wobei eine geringere Brennstoffmenge bei einer niedrigeren Temperatur verbrannt wird. Alle Arbeitswerkstoffe müssen sich an die Wärmebelastung gewöhnen. Durch eine sorgfältige Anfeuerung vermeiden Sie potenzielle Risse in den feuerfesten Betonplatten, Lackschäden und Verformungen der Ofen-Konstruktionswerkstoffe. Während der Farbhärtung verschwindet bald jeglicher Geruch und Rauch. Eine intensive Belüftung des entsprechenden Raums wird empfohlen. Falls es sich Haustiere in diesem Raum gibt, ziehen Sie diese vorübergehend woandershin um.

6.3 Bedienung

Das Gerät darf nur gemäß den Anweisungen von einer Person über 18 Jahre betrieben werden, die auch den gesamten Heizbetrieb beaufsichtigt. Es ist nicht zulässig, Kinder unbeaufsichtigt am Ofen zu lassen. **Es ist verboten, brennbare Flüssigkeiten (Benzin, Erdöl usw.) zur Anfeuerung zu verwenden und die Nennleistung des Ofens während des Betriebs auf irgendeine Art und Weise zu erhöhen.** Es dürfen keine brennbaren Gegenstände auf den Ofen und innerhalb eines Abstands kleiner als der Sicherheitsabstand (800 mm) aufgelegt werden. Es wird darauf aufmerksam gemacht, dass manche Ofenteile, insbesondere dessen Außenoberfläche, sich während des Betriebs heiß anfühlen und dass eine entsprechende Aufmerksamkeit darauf gerichtet werden soll. Der Luftkontroll- und der Türgriff der Brennkammer sind während des Betriebs des Ofens heiß. Es muss ein Schutzhandschuh benutzt werden, um Verbrennungen zu vermeiden. Der Handschuh stellt ein Bestandteil des mit dem Ofen gelieferten Zubehörs dar.

6.4 Anfeuerung und Heizen

Legen Sie zuerst 2 bis 3 kleinere Scheitholzstücke auf den Boden des Feuerraums, darauf Papier oder zugelassene Anzündler, dann etwas Gestrüpp oder Holzspäne, kleines Holz und schließlich dickeres Scheitholz. Laden Sie die Kraftstoffmenge entsprechend dem stündlichen Kraftstoffverbrauchswert in kg/h, siehe Abschnitt **8. Tabelle der technischen Parameter**. Diese Brennstoffmenge sorgt für eine

ausreichende Brenndauer, um den Schornstein zu erwärmen und damit seine einwandfreie Funktion zu gewährleisten. Öffnen Sie die Primärluftregler bis zum Maximum. Nach der Anfeuerung muss die Ofentür geschlossen werden. Sobald der Brennstoff mit den Luftzufuhrreglern richtig angefangen hat zu brennen, stellen Sie eine leise, eher gedämpfte Verbrennung ein. **Eine größere Brennstoffmenge oder ein großer Zug und eine große Luftzufuhr können zu Überhitzung und Beschädigung des Ofens führen.** Ein kleiner Zug (unter 9 Pa) bewirkt, dass das Glas sich schwarz färbt und falls die Ofentür geöffnet wird, entweicht der Rauch in den Raum.

Nach etwa einer Betriebsstunde des Ofens bildet sich am Boden des Feuerraums eine glühende heiße Fundament aus verbranntem Brennstoff, wodurch die für eine gute Leistung der Zweikammervverbrennung erforderliche Temperatur erhöht wird. Die optimale Einstellung für die beste Leistungsfähigkeit (unter guten Zugbedingungen):

- die untere vordere Schiebeöffnung in der Tür - leicht geöffnet
- die obere vordere Schiebeöffnung in der Tür (Scheibenspülung) – etwa auf halber Strecke geöffnet.
- Die hintere Primär- und Sekundärluft ist werkseitig auf den optimalen Wert eingestellt



ACHTUNG: Vor jedem Einheizen muss die Freiheit des Luftdurchgangs im Teil der Luftzufuhr zum Ventilator überprüft werden. Dies könnte den Lüfter überhitzen und beschädigen.

6.5 Reinigungsrakel

Die DORY und DORY Box Öfen sind mit einer Reinigungsrakel ausgestattet, die sich im Inneren des Wärmetauschers befindet. Die Rakel wird durch eine Stange gesteuert, die vor dem externen Austauscher (DORY) oder die Vorderseite der Außenhülle (DORY Box) durch einen Edelstahlgriff endet. Bewegen Sie zum Reinigen die Stange zu sich hin (aus dem Inneren des Wärmetauschers) in die Position der maximal möglichen Verlängerung der Stange. Dann ist es notwendig, die Stange in ihre ursprüngliche Position zurückzubringen. Zur besseren Reinigung des Tauschers bewegen wir die Stange (Wischer) mehrmals hintereinander.

HINWEIS: Tragen Sie beim Betätigen der Reinigungs Schutzhandschuhe. Es besteht Brandwundengefahr.



Hinweis: Nach jeder längeren Unterbrechung des Ofenbetriebs ist es erforderlich, den Tauscher mit einer Schiebestange im vorderen Teil des Tauschers vor dem erneuten Zünden zu reinigen. Bei schlechtem Luftzug oder minderwertigem Brennstoff öfter, damit der Wischer im Tauscher nicht wegen der großen Rußmenge stecken bleibt.



ACHTUNG: Vor jedem Einheizen muss die Freiheit des Luftdurchgangs im Teil der Luftzufuhr zum Ventilator überprüft werden. Dies könnte den Lüfter überhitzen und beschädigen.

6.6 Brennstoff-Nachfüllen

Um zu verhindern, dass während der Brennstoff-Füllung Rauchgase in den Raum entweichen, wird es empfohlen, die Luftregler in der Tür ca. 5 bis 10 Sekunden vor dem Öffnen der Ofentür vollständig zu öffnen. Danach öffnen Sie leicht zuerst die Lade-Tür, warten Sie einige Sekunden ab, bis die Rauchgase in den Schornstein aufgesaugt werden, und erst dann öffnen Sie die Tür vollständig. Nach dem Öffnen der Lade-Tür ist es notwendig, die Aufmerksamkeit zu erhöhen; es besteht die Gefahr, dass heiße Glut herausfällt. Nach der Brennstoff-Füllung schließen Sie die Ofentür wieder. Nachdem der Brennstoff gezündet wurde (keine Rauchflamme), bringen Sie die Regler in der Tür wieder in ihre ursprüngliche Position. Für die jeweilige Heizanlage sollte die hinzugefügte Brennstoffmenge einem informativen Studienverbrauch entsprechen (siehe Tabelle der technischen Parameter). Bei einer Überhitzung kann die Ofenkonstruktion dauerhaft beschädigt werden.



Hinweis: Nach der Brennstoff-Verbrennung kann mit weiterem Brennstoff-Hinzufügen auf die glühende Fundament einer übermäßigen Rauchgas-Entweichung in den Raum verhindert werden.

6.7 Glasscheibensauberkeit

Neben der Verwendung eines geeigneten Brennstoffs, einer ausreichenden Verbrennungsluftzufuhr und einem ausreichenden Ofenzug beeinflusst ebenfalls die Art und Weise des Ofenbetriebs, wie die durchsichtige Glasscheibe sauber gehalten wird. Es wird deshalb in diesem Zusammenhang empfohlen, lediglich eine Brennstoffschicht hinzuzufügen, damit der Brennstoff so gleichmäßig wie möglich auf dem Feuerraum und so weit wie möglich von der Glasscheibe verteilt ist. Dies gilt auch für Holzöko-Briketts (Abstand zwischen ihnen 5 und 10 mm). Im Falle einer Verschmutzung der Glasscheibe während des Heizbetriebs wird es geraten, die Verbrennungsintensität durch Öffnen des Luftreglers in der Tür zu erhöhen, wodurch die Glasscheibe in der Regel von selbst gereinigt wird.

6.8 Betrieb während der Übergangszeit und unter verschlechterten klimatischen Bedingungen

In der Übergangszeit bzw. bei höheren Außentemperaturen über 15 °C, an regnerischen und feuchten Tagen und bei starken Windböen kann sich der Schornsteinzug (Zugluft vom Ofen) je nach den Umständen verschlechtern, so dass die Rauchgase nicht vollständig abgelassen werden. Daher muss der Ofen während dieser Zeit mit so wenig Brennstoff wie möglich betrieben werden, um die Verbrennung und den Luftzug des Schornsteins durch Öffnen der Lufteinlässe zu verbessern.

6.9 Aschesammlung

Die Asche wird durch die Lade-Tür gesammelt. Der Ofen kann von der Asche erst dann entleert werden, wenn er kalt ist; am besten bei der Vorbereitung für die nächste Anfeuerung. Die verbrannte Holzasche kann im Kompost oder als Dünger verwendet werden.



Hinweis: Überprüfen Sie vor dem Entleeren der Asche, ob diese keine glühenden Brennstoffrückstände enthält, die einen Brand in der Aschenschublade verursachen könnten.

In der Regel ist es nicht erforderlich, die Asche unmittelbar nach einer Anheizung zu entleeren (ein Vorteil eines völligen Ausbrennens unverbrannter Kohlenstoffe von der vorherigen Anheizung). Die Asche ist dann zu entleeren, sobald die Unterkante des Feuerraums voll ist.

7. Reinigung und Instandhaltung

7.1 Reinigung der Heizungsanlage

Es ist notwendig, den Ofen im kalten Zustand mindestens einmal im Jahr (nach der Heizperiode), gegebenenfalls noch häufiger, zu reinigen. Bei der Reinigung müssen Ablagerungen aus den Rauchgängen und der Brennkammer entfernt, und die eventuell herausgefallenen Teile der hitzebeständigen Platten repariert, vorzugsweise durchs Ersetzen, werden. Die Vollständigkeit der hitzebeständigen Auskleidung muss auch während der Heizsaison überwacht werden. Die Lücken zwischen den einzelnen hitzebeständigen Platten dienen als Wärmeausdehnung, um Risse der Platten zu verhindern, und es ist nicht geeignet, die Lücken auf irgendeine Art und Weise auszufüllen, z. B. mit einem Schmiermittel einzuschmieren, wie es bei älteren Festbrennstoffanlagen üblich war. **Die rissigen hitzebeständigen Platten verlieren ihre Funktionsfähigkeit nicht, solange diese nicht vollständig herausfallen!** Es wird empfohlen, bei der Reinigung lose eingelegte Vermiculitplatten aus dem Ofen herauszunehmen, die eine Rauchkappe (einen Deflektor) oberhalb des Feuerraums bilden. Dies erleichtert den Zugang zur einfachen Reinigung des darüber liegenden Bereichs.

Zur Reinigung des Glases kann ein spezieller Kaminglasreiniger verwendet werden. Mit einem trockenen weichen Tuch oder Papiertüchern reinigen. Die Scheibe darf nur kalt gereinigt werden. Verwenden Sie niemals Wasser, um die lackierten Teile der Ofen-Oberflächen zu reinigen. Es wird empfohlen, einen Schaumswamm oder ein weiches Flanelltuch zu benutzen.

**Hinweis:**

Die auf die Vergasungsröhrchen gelegten oberen Platten sind aus Vermiculit hergestellt. Es besteht keine Möglichkeit, dieses Material zu reparieren. Bei Bedarf muss es ersetzt werden. Das Material verfügt über hohe Wärmedämmeigenschaften und eine gute Rissbeständigkeit. Es ist weniger abriebfest; es wird daher während der Brennstoff-Füllung und Reinigung eine sanftere Bedienung empfohlen.

7.2 Reinigung des Wärmetauschers

Eine Teilreinigung des Wärmetauschers kann mit einem mechanischen Wischer durchgeführt werden vgl. Kapitel 6.5. Der Abstreifer wird durch eine Stange an der Vorderseite des Wärmetauschers betätigt. Am besten ist es, den Wärmetauscher vor dem Anzünden des Feuers kalt zu reinigen.

Die Reinigung erfolgt, indem Sie den Stab in Ihre Richtung bewegen (aus dem Inneren des Wärmetauschers heraus), bis er so weit wie möglich herausgezogen ist. Die Stange muss dann wieder in ihre ursprüngliche Position gebracht werden. Für eine gründlichere Reinigung des Wärmetauschers schieben Sie den Stab (Wischer) mehrmals hintereinander. Bei der Reinigung des Wärmetauschers fällt der Ruß in Richtung des Ofens auf das Ablenkblech aus Vermiculitplatten, siehe. Reinigung der Heizung.

Der Wärmetauscher des DORY-Ofens muss mindestens einmal vollständig gereinigt werden, normalerweise nach der Heizsaison. Bei schlechten Schornsteinzug oder bei Verwendung von minderwertigem Brennstoff sogar noch häufiger. Durch Abschrauben der hinteren Abdeckung des Ofens, siehe Bildanhang 11.3 Demontage des Wärmetauschers des DORY-Ofens (Seite 22), kann der Wärmetauscher vollständig entfernt und gereinigt werden.

Die Reinigung des Wärmetauschers kann z. B. durch Ausblasen des Rußes mit Druckluft erfolgen. Ist diese Möglichkeit nicht gegeben, kann sie mit einer Stahlbürste oder einer anderen für diesen Zweck

vorgesehenen Bürste gereinigt werden. Eine weitere Möglichkeit zur Reinigung des Wärmetauschers ist die Verwendung eines Aschesaugers.

Der Wärmetauscher des DORY Box-Ofens muss mindestens einmal vollständig gereinigt werden, normalerweise nach der Heizsaison. Bei schlechten Schornsteinzug oder bei Verwendung von minderwertigem Brennstoff sogar noch häufiger. Nach dem Lösen der Schrauben des oberen Deckels und dem Abnehmen desselben, siehe Bildanhang 11.4 Demontage des Wärmetauschers der DORY Box (Seite 23), kann der Wärmetauscher nach dem Lösen der Verriegelungsschrauben und des Griffs der Wischstange vollständig ausgebaut und gereinigt werden.

Die Reinigung des Wärmetauschers kann z. B. durch Ausblasen des Rußes mit Druckluft erfolgen. Ist diese Möglichkeit nicht gegeben, kann sie mit einer Stahlbürste oder einer anderen für diesen Zweck vorgesehenen Bürste gereinigt werden. Eine weitere Möglichkeit zur Reinigung des Wärmetauschers ist die Verwendung eines Aschesaugers.

Hinweis: Vor dem Abnehmen der oberen Abdeckung muss der Temperaturfühler des LTR-Reglers für den Wärmetauscher von der Halterung an der oberen Rückseite des Ofens getrennt werden, um Schäden zu vermeiden.

Hinweis: Die Demontage, Montage und Reinigung des Wärmetauschers oder Ofens erfolgt immer in kaltem Zustand.

7.3 Dichtungsschnüre und - bände

Zum Versiegeln der Tür- und Scheiben-Kontaktflächen (oder anderer Teile des Ofens) wird eine spezielle Glaskeramik-Dichtungsschnur (Dichtungsband) verwendet, die gegen hohe Temperaturen beständig ist. Wir empfehlen, den Zustand der Dichtung kontinuierlich zu überprüfen und durch eine neue zu ersetzen, falls diese ihre Funktionsfähigkeit verliert. Die neue Dichtung schrumpft nach einer bestimmten Nutzungsdauer. Es wird daher empfohlen, nach etwa einem Monat der Ofen-Nutzung die Dichtheit der Glasscheibenfestigkeit an der Türkonstruktion zu überprüfen und eventuelle Lockerungen der Glashalterungen vorsichtig festzuziehen.

7.4 Schmierung

Schmieren Sie die Ofenstangen mit einem temperaturbeständigen Schmiermittel (z. B. Kupferfett). Bei Bedarf kann dieses Fett zum Schmieren der beweglichen und Reibflächen des Ofens (z. B. Türscharniere) verwendet werden.



ACHTUNG: Immer kalt schmieren.

7.5 Ventilator



ACHTUNG: Vor jedem Einheizen muss der freie Luftdurchgang im Teil der Luftzufuhr zum Ventilator überprüft werden. Dies könnte den Lüfter überhitzen und beschädigen. Der abgetrennte Lüfter kann mit einer geeigneten Bürste oder Druckluft gereinigt werden.

8. Tabelle der technischen Parameter

Modell	DORY30	DORY40	DORY50	DORY30 Box	DORY40 Box	DORY50 Box
Nennwärmeleistung	15 – 30 kW	20 – 40 kW	25 – 50 kW	15 – 30 kW	20 – 40 kW	25 – 50 kW
Bemessungsleistung	28,5 kW	37 kW	45,4 kW	28,5 kW	37 kW	45,4 kW
Beheizter Raum	300 – 700 m ³	500 – 1 200 m ³	800 – 1 600 m ³	300 – 700 m ³	500 – 1 200 m ³	800 – 1 600 m ³
Brennstoffverbrauch	7,7 kg/hod	10,0 kg/hod	12,5 kg/hod	7,7 kg/hod	10,0 kg/hod	12,5 kg/hod
Wirkungsgrad	86,3 %	86,3 %	85,2 %	86,3 %	86,3 %	85,2 %
CO in O ₂ = 13 %	0,0657 %	0,0657 %	0,0717 %	0,0657 %	0,0657 %	0,0717 %
CO in O ₂ =13%	822 mg/m ³	822 mg/m ³	896 mg/m ³	822 mg/m ³	822 mg/m ³	896 mg/m ³
Staub in O ₂ =13%	34 mg/m ³	34 mg/m ³	22 mg/m ³	34 mg/m ³	34 mg/m ³	22 mg/m ³
Erwärmter Luftstrom	1 000 m ³ /hod	1 400 m ³ /hod	1 400 m ³ /hod	1 000 m ³ /hod	1 400 m ³ /hod	1 400 m ³ /hod
Konstante Auslasstemperatur	50 – 110 °C	50 – 110 °C	50 – 110 °C	50 – 110 °C	50 – 110 °C	50 – 110 °C
Lüfterleistung	145 W	224 W		145 W	224 W	
Maximaler Lüfterdruck	530 Pa	632 Pa		530 Pa	632 Pa	
Abgastemperatur	194 °C	194 °C	189 °C	194 °C	194 °C	189 °C
Rauchkanal-Durchmesser	150 mm	200 mm	200 mm	150 mm	200 mm	200 mm
Schornsteinzug	12 Pa			12 Pa		
Max. Scheitholzlänge	700 mm	850 mm	1050 mm	700 mm	850 mm	1050 mm
Ofenkörpertiefe (mit Ventilator)	990 (1220) mm	1190 (1450) mm	1390 (1650) mm	1000 (1200) mm	1160 (1400) mm	1360 (1600) mm
Breite	575 mm	710 mm	710 mm	610 mm	750 mm	750 mm
Höhe	1065 mm	1300 mm	1300 mm	1100 mm	1320 mm	1320 mm
Gewicht	210 kg	335 kg	383 kg	245 kg	375 kg	445 kg
Energieeffizienzklassen	A+	A+	A+	A+	A+	A+

9. Garantie und Service

9.1 Allgemein

In Übereinstimmung mit allen in dieser Betriebsanleitung festgelegten Regeln für Installation, Betrieb und Wartung ist der Hersteller (Lieferant) LUMA-kamna s. r.o. 24 Monate vom Zeitpunkt der Übernahme durch den Benutzer dafür verantwortlich, dass das Produkt während der gesamten Garantiezeit die durch technische Standards, diese Anleitung und Typenschild-Daten festgelegten Eigenschaften aufweist. Im Zweifelsfall oder bei Komplikationen nicht eigenwillig vorgehen, sondern sich an den Hersteller oder Fachhändler wenden. Andernfalls wird Ihr Anspruch möglicherweise nicht akzeptiert. Die Rechte und Pflichten der Vertragsparteien unterliegen dem Gesetz Nr. 89/2012 Gb., dem Bürgerlichen Gesetzbuch und anderen gesetzlichen Bestimmungen der Rechtsordnung der Tschechischen Republik. Das Bezirksgericht in Strakonice ist das Gericht mit der sachgemäßer und örtlicher Zuständigkeit, um alle

Streitigkeiten zwischen den Vertragsparteien über von LUMA-kamna s. r. o. gelieferte Produkte zu diskutieren und beizulegen.

9.2 Garantiebedingungen

Die Garantie bezieht sich auf eine kostenlose Reparatur des Ofens, beziehungsweise der beanstandeten Teile oder Komponenten, die durch einen fehlerhaften Werkstoff oder einen Defekt in der Werkstattbearbeitung verursacht wurden. Die Garantie bezieht sich nicht auf den üblichen Verschleiß des Ofens und dessen Teile. Die Methode zur Beseitigung des Mangels wird vom Hersteller (Lieferanten) festgelegt.

9.3 Garantie- und Nachgarantieservice

Der Garantie- und Nachgarantieservice in der Tschechischen Republik wird vom Unternehmen des Herstellers bereitgestellt:

LUMA- kamna s.r.o.
Nádražní 403, 386 01 Strakonice
Tschechische Republik
Tel.: +420 735 168 970, +420 735 168 971
E-mail: info@luma-kamna.cz

Während der Garantiezeit ist nur der Hersteller oder ein Fachhändler zu Garantieleistungen zuständig. Bei Eingriffen Dritter in den Ofen ohne Wissen und Zustimmung des Herstellers oder Fachhändlers erlischt die Garantie.

Andere Länder: Garantie- und Nachgarantieservice wird von Importeuren oder von vertraglich autorisierten Serviceorganisationen.

Die Frist für die Reklamationserledigung beträgt 30 Tage ab Datum des Vorbringens.

9.4 Tatsächlichkeiten zur Nichtanerkennung eines Anspruchs

LUMA-kamna s. r. o. übernimmt keine Haftung insbesondere für Schäden und Mängel der Anlage oder deren Teile, die verursacht wurden durch:

- ◆ äußere chemische oder physikalische Einwirkung während des Transports, unsachgemäße Lagerung, fehlerhafte Installation und Betrieb der Anlage (z. B. Wasserkühlung, Verunreinigung durch gekochte Lebensmittel, durch Wasserkondensat)
- ◆ falsche Wahl der Ofenleistung für den bestimmten Raum (Überhitzung oder im Gegenteil Nichterhitzung der Räume), Nichteinhaltung der einschlägigen gültigen Bauvorschriften
- ◆ falsche Anschluss-Installation der Heizungsanlage
- ◆ unzureichenden oder zu starken Schornsteinzug (der Anschluss muss nach gültigen Standards erfolgen)
- ◆ vorgenommene oder andere Änderungen, insbesondere zusätzliche Änderungen im Feuerraum oder in der Rauchgasableitung
- ◆ den Schornstein, der nicht mit den Betriebsparametern des Geräts übereinstimmt
- ◆ Eingriffe oder Änderungen der Heizungsanlage von Personen, die vom Hersteller nicht dazu bevollmächtigt sind
- ◆ Nichteinhaltung der Anweisungen in der Bedienungsanleitung
- ◆ nachträglichen Einbau von Ersatz- und Ergänzungsteilen, die nicht Produkte der Firma LUMA-kamna s. r. o. sind
- ◆ Verwendung ungeeigneter Brennstoffe

- ◆ schlechte Bedienung, Überlastung der Heizungsanlage (z. B. offene Lade-Tür) und nachfolgende Beschädigung der Heizungsanlage-Konstruktion (z. B. Einbrennen des Deflektors, Verformung der Ofenkonstruktion)
- ◆ Lackschäden durch Nichtbeachtung der Anweisungen für die Erstinbetriebnahme des Geräts
- ◆ Lackschäden durch Nichteinhaltung der stündlichen Brennstoffmenge und Überhitzung
- ◆ Beschädigung des Ofens durch Aufstellen in einer ungeeigneten Umgebung
- ◆ unprofessionelle Handhabung, gewaltsame mechanische Beschädigung
- ◆ unzureichende Pflege oder Verwendung ungeeigneter Reinigungsmittel
- ◆ unvermeidbares Ereignis (Überschwemmungen usw.).

9.5 Beanstandung

Die Beanstandungen sind bei Ihrem Fachhändler oder direkt beim Hersteller einzureichen. Geben Sie den Ofentyp, das Baujahr und die Seriennummer des Produkts an. Diese Angaben gibt es auf dem Typenschild auf der Rückseite der Heizungsanlage. Das Ausmaß des Mangels und dessen Vorhandenseins sind nachzuweisen.

10. Automatischer Lüfterdrehzahlregler mit LCD-Anzeige

10.1 Allgemeine Informationen


Der LTR-Regler dient zur Steuerung der Ventilatorgeschwindigkeit in Abhängigkeit von der Wärmetauschertemperatur. Dadurch wird auch die Menge der erwärmten Luft geregelt, die durch den Wärmetauscher des Warmluftofens strömt. Die Regelung ermöglicht die manuelle oder automatische Steuerung der Lüfterdrehzahl. Im Automatikmodus werden die Revolutionen entsprechend der Lufttemperatur im Wärmetauscher gesteuert. Der Controller ermöglicht die Steuerung von Lüftern bis zu 280 VA. Der Regler zeigt die Temperatur im Luftaustauscher und die Umgebungstemperatur des Reglers an. Die Umgebungstemperatur des Reglers ist informativ und mit keiner Funktion des Reglers verbunden.



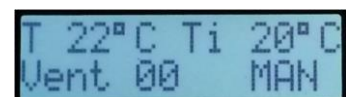
10.2 Vorteile



- ◆ Digitale Signalisierung von Betriebszuständen auf dem LCD-Display
- ◆ Automatikfunktion bei Überschreitung der eingestellten Parameter
- ◆ Thermostatempfindlichkeit 0,2°C
- ◆ Einfache Operation
- ◆ Automatikmodus
- ◆ Manuellermodus
- ◆ Akustischer Alarm
- ◆ Einfache Installation
- ◆ Garantiezeit von 24 Monaten

10.3 Kontrolle

Die Steuerung wird in zwei Modi betrieben, im manuellen Modus oder im automatischen Modus. Die Modi werden durch Drücken der Taste ausgewählt  (MAN/AUTO).

Der manuelle Modus wird durch das Wort **MAN** unten rechts auf dem LCD-Display angezeigt. Die Lufttemperatur **T** im Wärmetauscher wird oben links auf dem LCD-Display angezeigt. Die Temperatur in dem Raum **Ti**, in dem sich der Regler befindet, wird im oberen rechten Teil angezeigt.



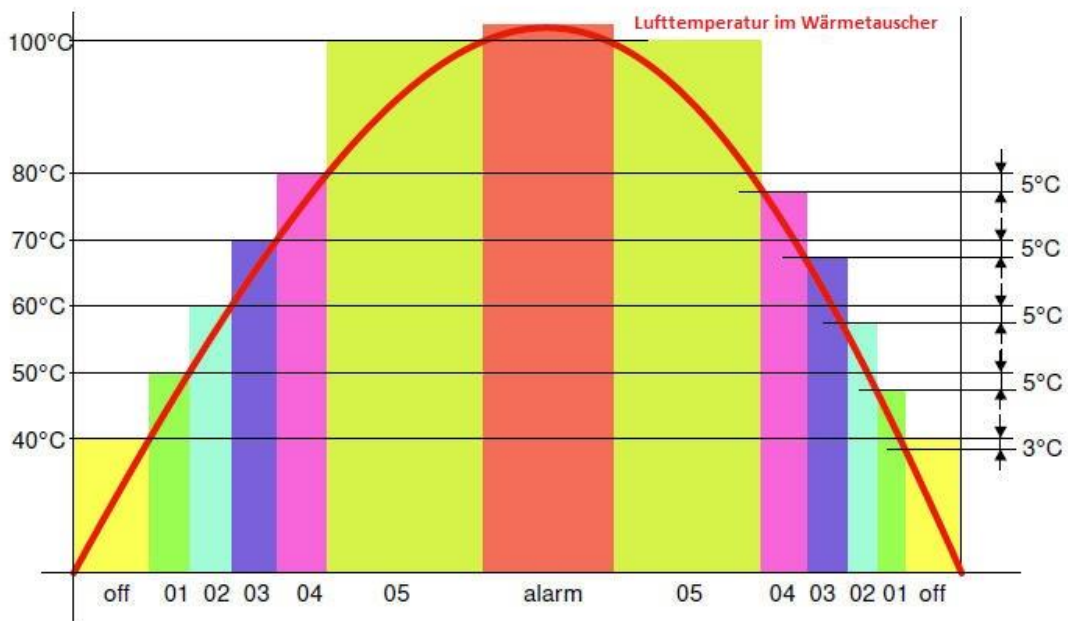
Mit den Tasten (  + und -) können Sie die einzelnen Lüfterstufen auswählen. Die einzelnen Stufen werden auf dem Display neben dem Zeichen **Vent** angezeigt. Hier werden die Zustände **00** - Lüfter aus angezeigt. Die Werte **01** bis **05** geben die minimale bis maximale Gebläsedrehzahl an.

Im manuellen Modus wird die Geschwindigkeit nicht durch die Temperatur gesteuert, sondern nur durch die manuelle Einstellung. Wenn die für 5 Grad angegebene Temperatur (das sind 80 ° C) im manuellen Modus überschritten wird, schaltet der Regler in den automatischen Modus und die Lüfterdrehzahl beginnt maximal und der Regler arbeitet im automatischen Modus weiter.

Der Automatikmodus wird durch **AUTO** in der unteren rechten Ecke angezeigt. Die Lüfterdrehzahl wird vollständig entsprechend der Temperatur des Luftensors im Wärmetauscher geregelt. Das Display zeigt je nach Temperatur die einzelnen Grad an.



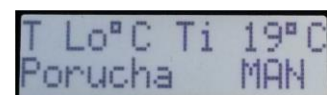
Der Status wird durch die Symbole - **00, 01, 02, 03, 04** und **05** angezeigt. Die einzelnen Stufen werden laut Tabelle eingeschaltet.




10.4 Fehlerbedingungen

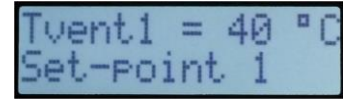
Wenn die Temperatur im Wärmetauscher den voreingestellten Grenzwert (Standard 100°C) überschreitet, ertönt der Alarm in Intervallen und die Temperatur blinkt auf dem Display. Der Lüfter läuft mit maximaler Geschwindigkeit. Wenn die Temperatur unter 100 °C fällt, wird der Alarm ausgeschaltet und die Steuerung regelt die Lüftergeschwindigkeit wieder entsprechend der Lufttemperatur im Wärmetauscher.

Bei einer Störung des Sensors ertönt ein Dauerton und auf dem Display erscheint **Lo** anstelle des Temperaturwertes **T** und blinkt zusammen mit der Warnung "**Porucha**". Der Regler schaltet in den Handbetrieb und schaltet den Ventilator auf die voreingestellte Stufe (**03**).



10.5 *Einstellung*

Nach Drücken der ( **PROG**)-Taste schaltet der Regler in den Einstellmodus. Die obere Zeile zeigt den eingestellten Wert, die untere Zeile zeigt zusätzlichen Text. Nur die Temperatur zum Schalten der Lüfterstufe **01** im Bereich von 36°C bis 45°C kann vom Benutzer mit den +/- Tasten verändert werden. Wenn die **PROG**-Taste erneut gedrückt wird, kehrt der Controller in den Betriebsmodus zurück und alle Änderungen werden gespeichert, was durch einen doppelten Piepton angezeigt wird. Mit der rechten Taste können Sie den Einstellungsmodus verlassen, ohne die Änderungen zu speichern. Wenn das Steuergerät im Programmiermodus belassen wird und keine Änderungen vorgenommen werden, kehrt das Steuergerät nach 15 Sekunden in den Betriebsmodus zurück. Der Regler merkt sich die neu eingestellten Werte auch nach dem Trennen von der Stromversorgung.

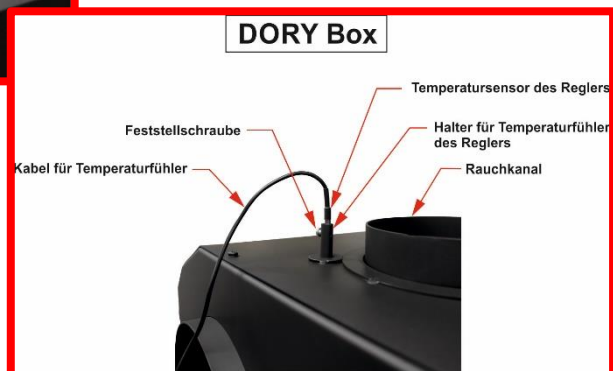
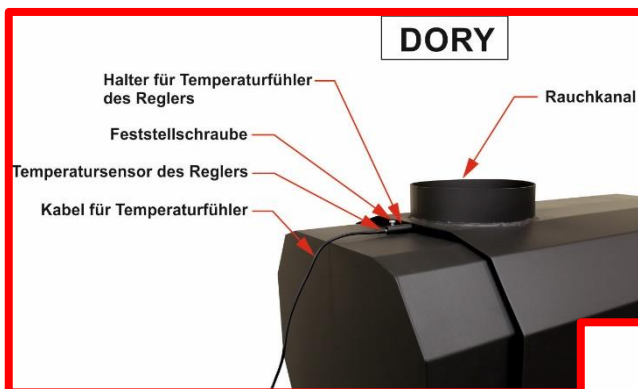
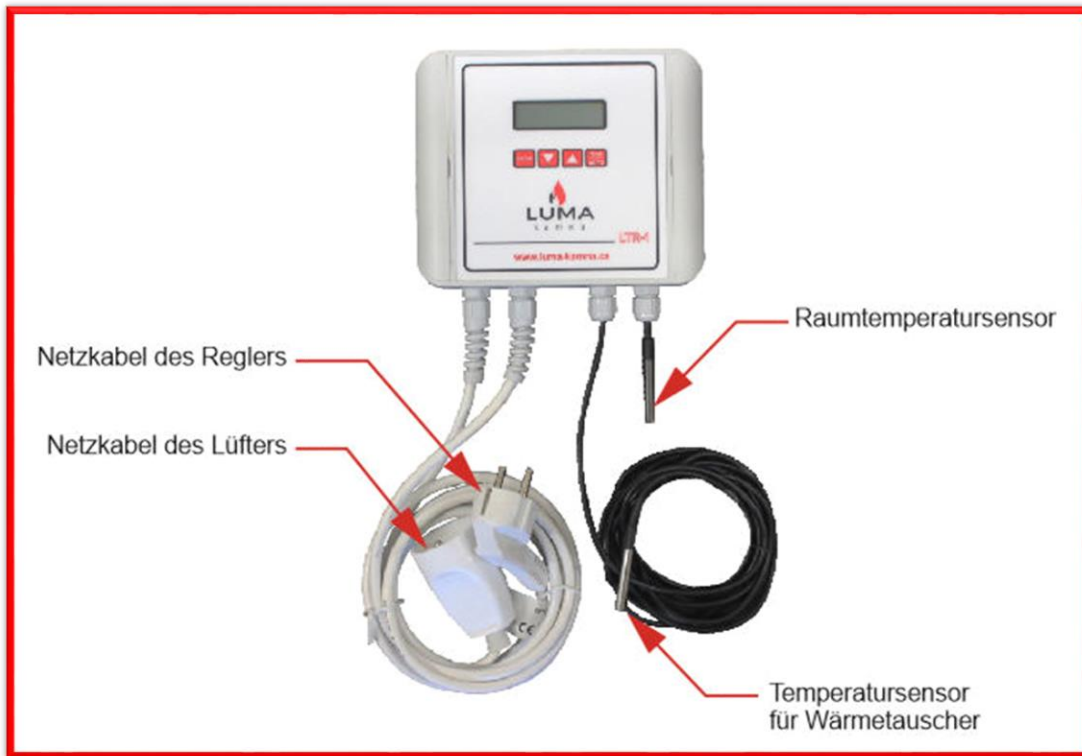


Tvent1 = 40 °C
Set-Point 1

10.6 *Technische Daten*

Stromversorgung für den Regulierer	230V AC 50Hz
Maximale Belastung	280 VA
Leistungsaufnahme	1,2 W, max.2,5 W
Sicherung	1,6 A
Masse	1,4 kg
Reglerabmessungen	160x130x60 mm
Elektrischer Schutz	IP64
Betriebsbedingungen	0°C až 60°C
Sensorexweite	-40°C až 125°C
Anzeigebereich	0°C až 125°C
Sensorgenauigkeit	0,2°C
Netzkabel	1,5m
Montage	Feste Platzierung an der Wand

10.7 Beschreibung



10.8 Garantiebedingungen

Für das Produkt wird eine Garantie von 24 Monaten ab Verkaufsdatum gewährt. Während dieser Zeit wird das Gerät im Falle eines Defekts, der aufgrund eines Herstellungsfehlers am Gerät verursacht wurde, kostenlos repariert. Wenn Sie eine Garantiereparatur anfordern, muss der Kaufbeleg mit dem Gerät vorgelegt werden.

Die Garantie deckt nicht ab:

- Das Gerät wurde durch Transport und unsachgemäße Lagerung beschädigt.
- Störungen durch Fehlbedienung.
- Defekte, die durch die Verwendung des Geräts für einen anderen als den in der Anleitung angegebenen Zweck verursacht wurden.
- Auf einem Gerät, das manipuliert oder verändert wurde.
- An einem Gerät, dessen Verpackung mechanisch verändert wurde.
- Bei einem Gerät mit gebrochenem Siegel.
- Die Garantie deckt kein unvollständiges Produkt ab, das zum Zeitpunkt des Kaufs gefunden werden konnte.

PRODUZENT

Václav Půbal

Chlumany 89

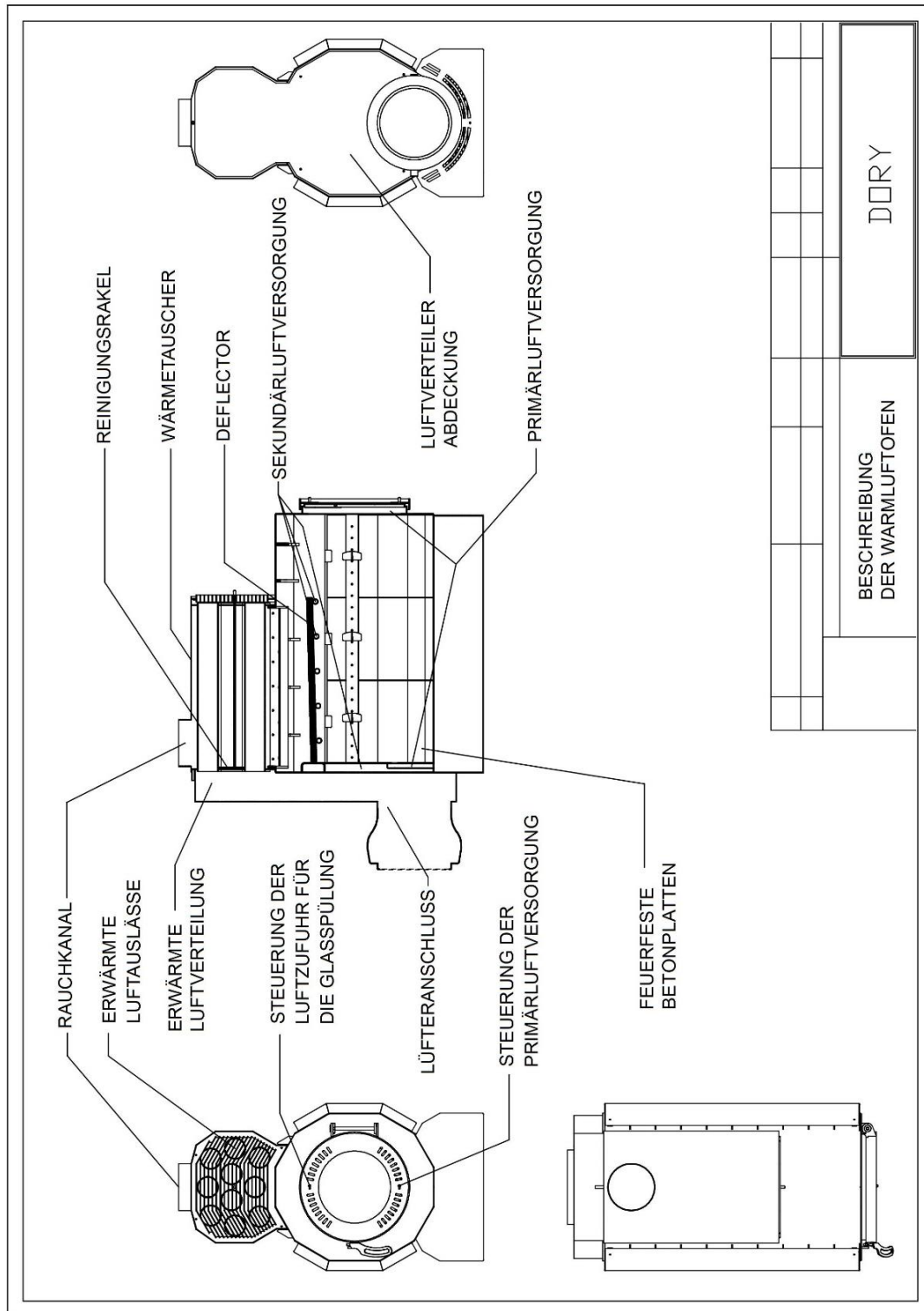
384 22 Vlachovo Březí, Tschechische Republik

email: vaclavjr@quick.cz

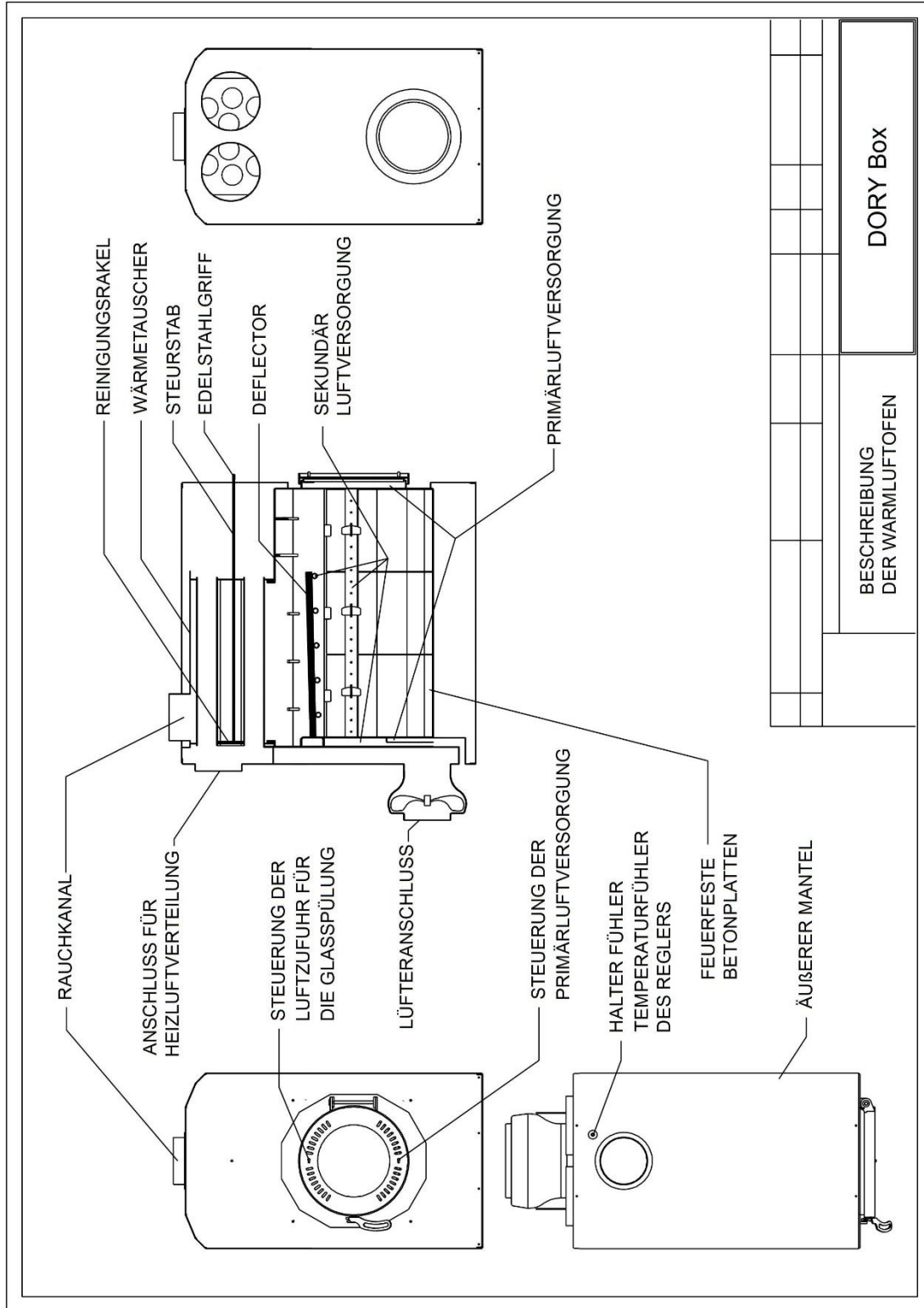
telefon: **+420 776 077 875**

11. Bildanhang

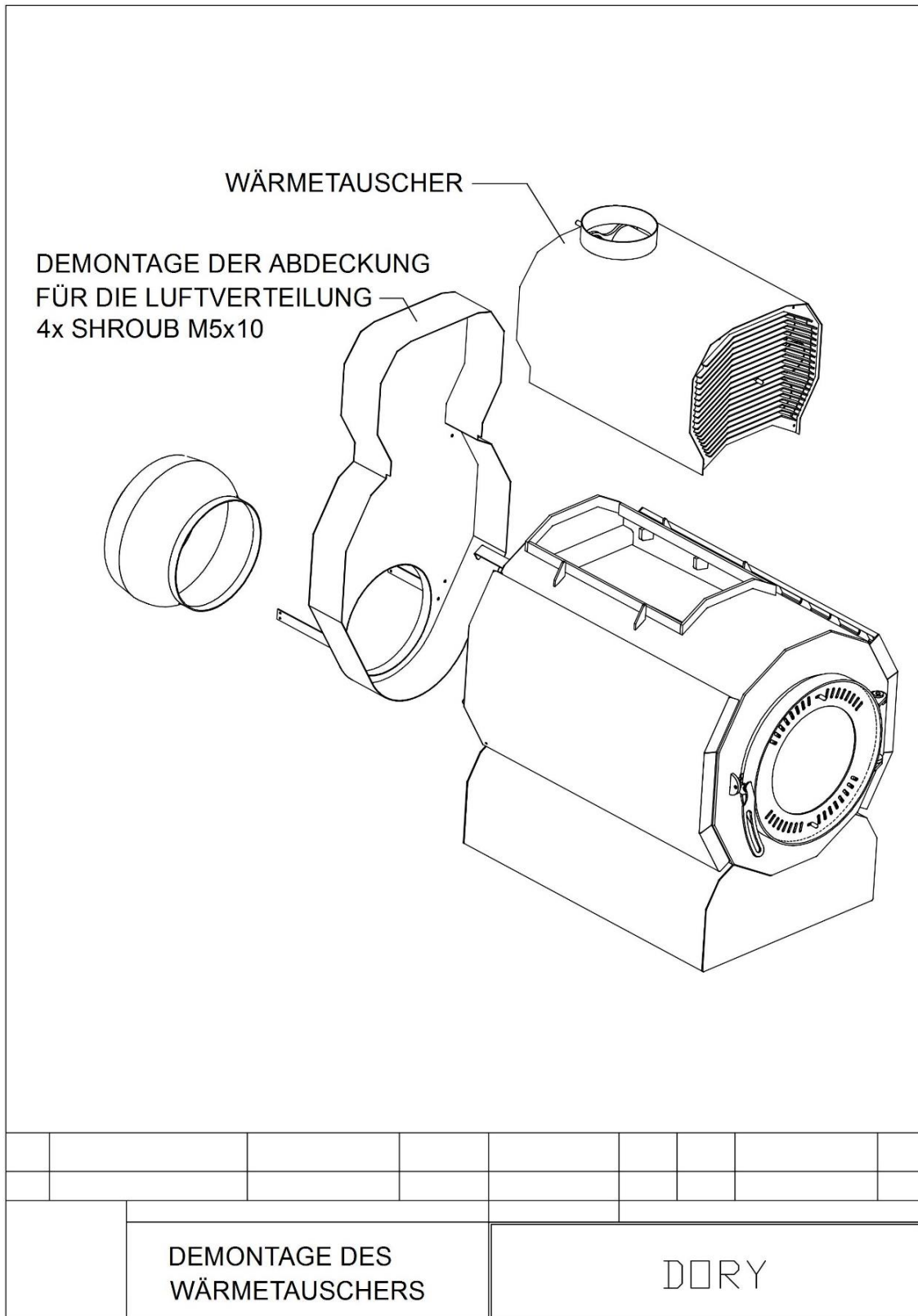
11.1 Beschreibung der Warmluftofen DORY



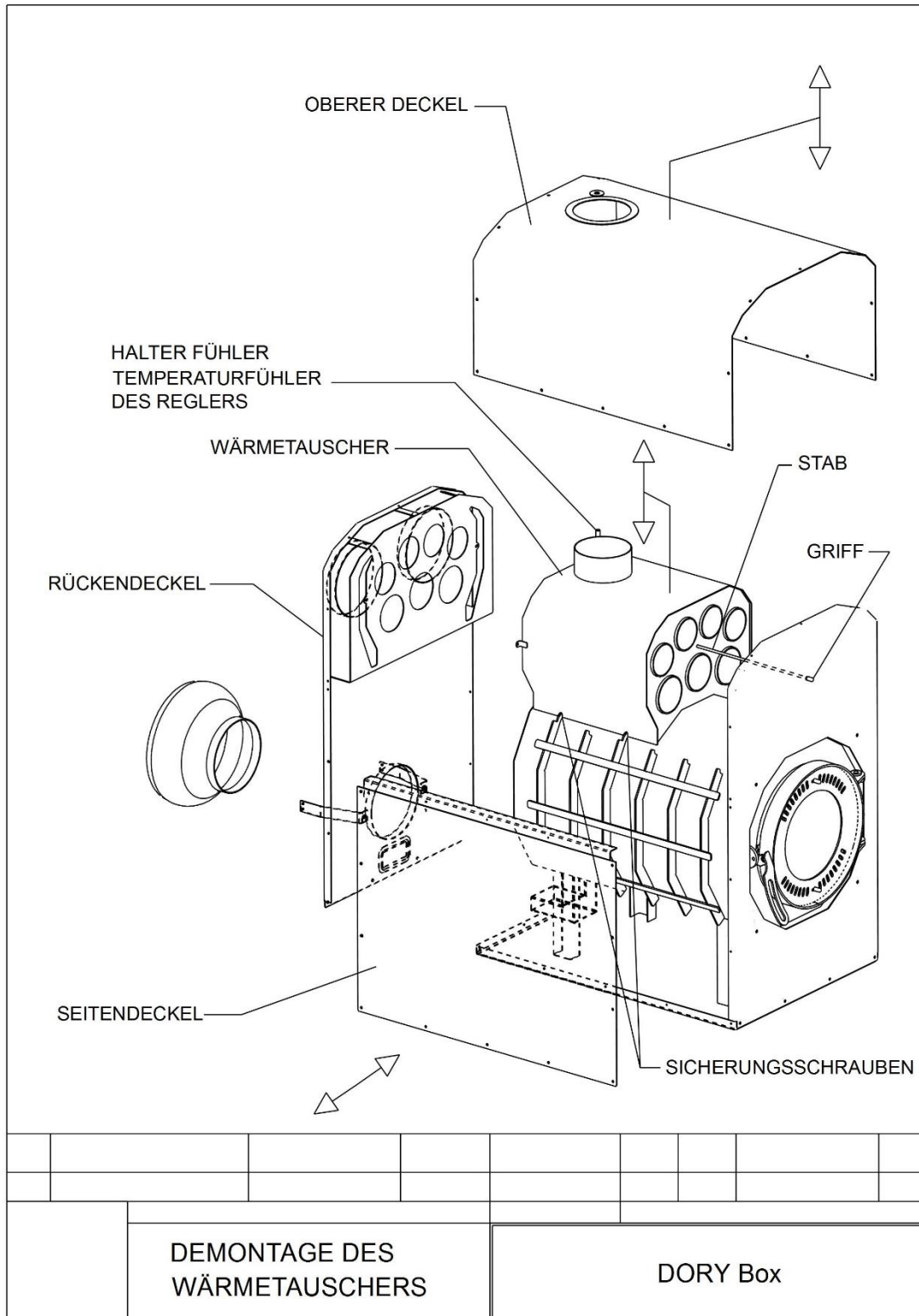
11.2 Beschreibung der Warmluftofen DORY Box



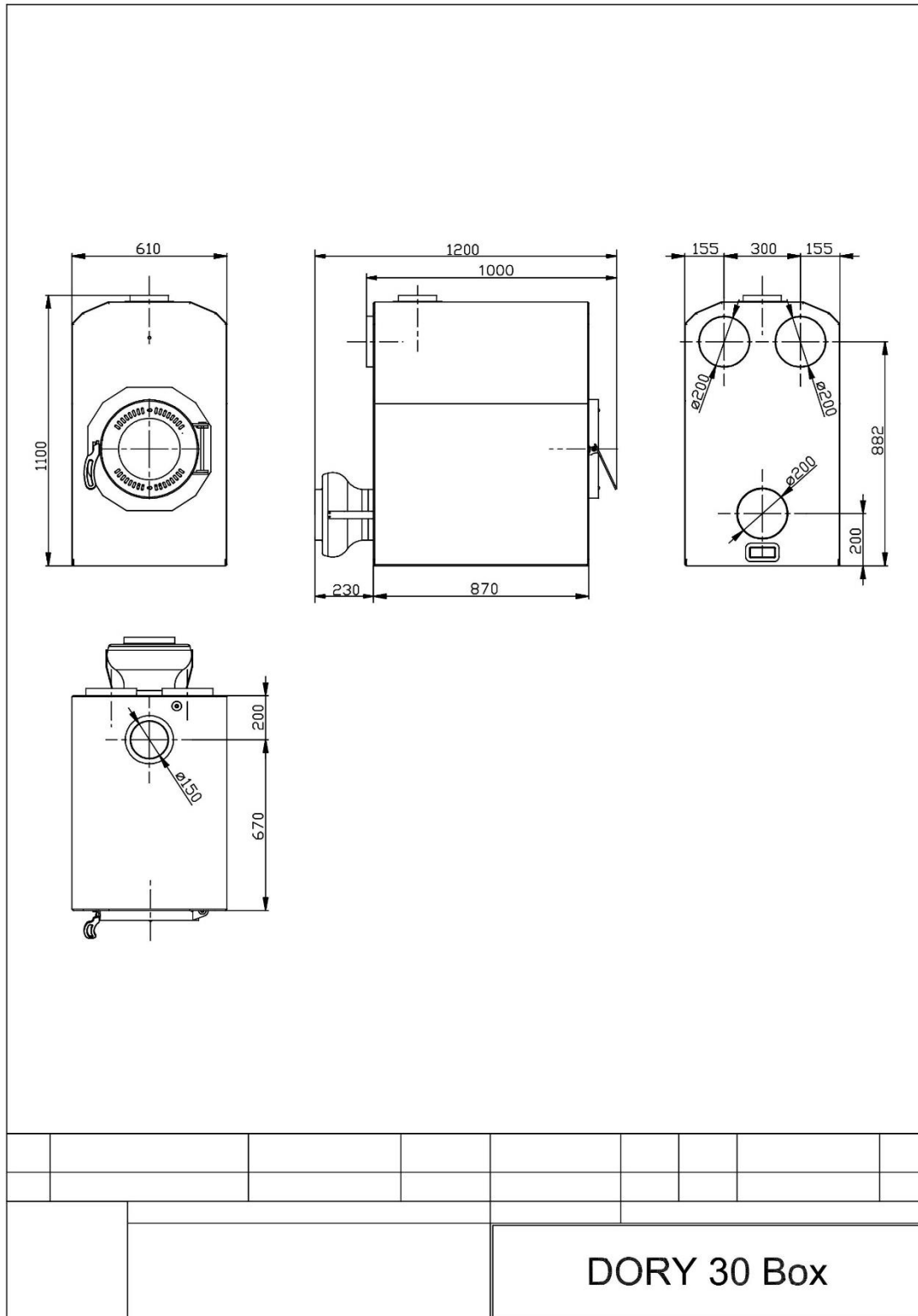
11.3 Demontage des Wärmetauschers DORY



11.4 Demontage des Wärmetauschers DORY Box



11.6 DORY 30 Box



11.9 DORY 50

