

**Technický list výrobku (CZ) / Technical sheet (ENG) /
Technisches Datenblatt (DE)**



**Krbová teplovzdušná kamna DORY 50 Box
The hot-air stove DORY 50 Box
Warmluftofen DORY 50 Box**

Splněná legislativa / Meets requirement limit values for / Prüfungen

EN 13240:2001 / A2:2004 / AC:2007:08	•
I.BlmSchV_Stufe2	•
15a B-VG	•

Rozměry a hmotnost / Dimensions and weights / Maße und Gewicht

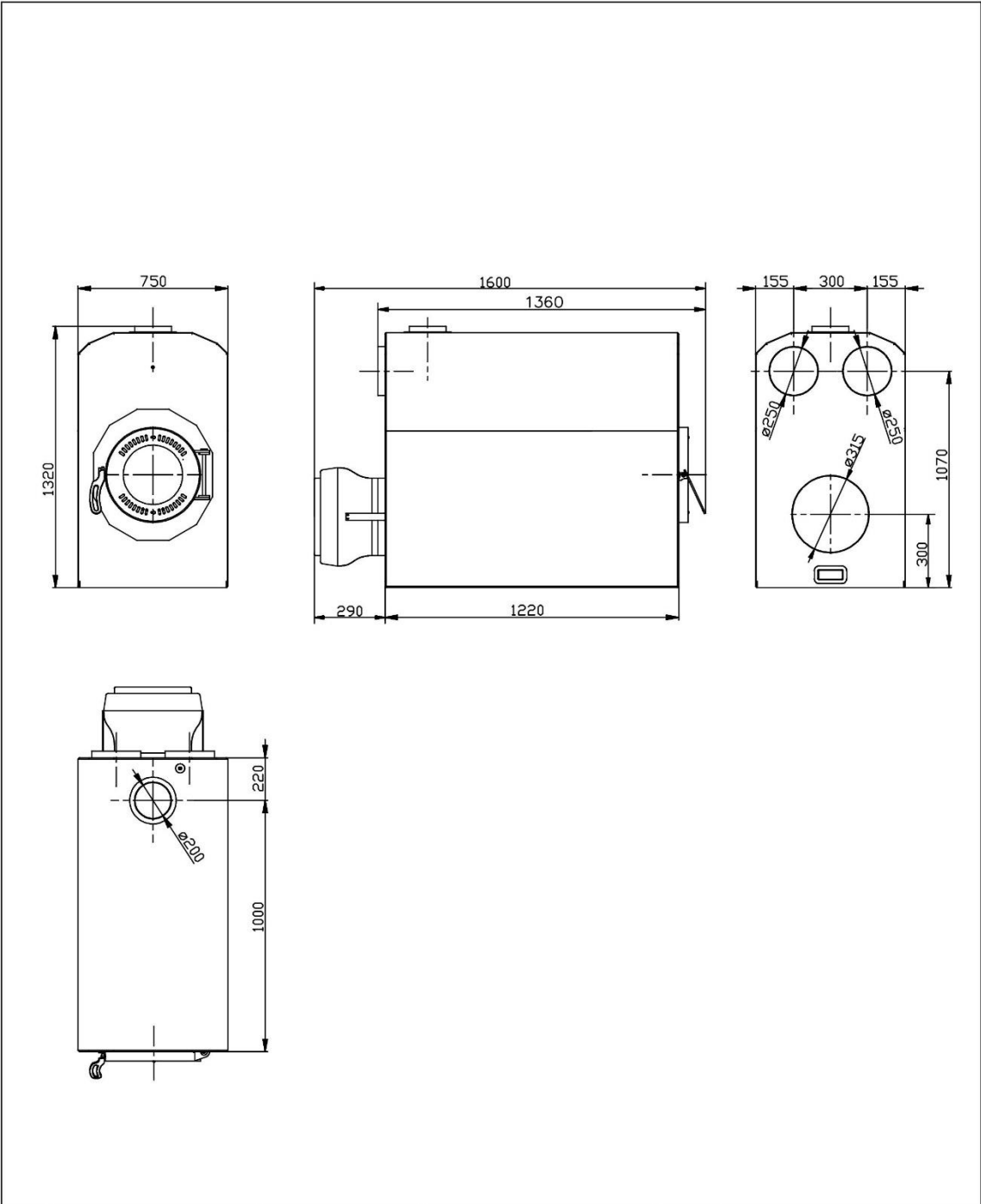
Rozměry (výška x šířka x hloubka (s ventilátorem)) / Dimensions (Height x Width x Depth (with fan)) / Maße (Höhe x Breite x Tiefe (mit Lüfter))	mm	1320/750/1360(1600)
Průměr kouřovodu / Flue socket diameter / Rauchrohrdurchmesser	mm	200
Hmotnost / Weight / Gewicht	kg	445
Vzdálenost od hořlavých materiálů (zadní x boční x čelní stěna) / Distance from combustible materials (rear x side x front wall) / Abstand zu brennbaren Materialien (Rückwand x Seitenwand x Vorderwand+)	mm	400 / 800 / 800

Jmenovité hodnoty / Nominal values / Nennwertes

Jmenovitý výkon / Nominal heat output / Nennwärmeleistung	kW	45,5
Regulovatelný tepelný výkon / Adjustable heat output / Einstellbare Wärmeabgabe	kW	25,0-50,0
Účinnost / Efficiency / Wirkungsgrad	%	85,2
Hmotnostní průtok suchých spalin / Dry flue gases mass flow / Massendurchfluss von trockenen Abgasem	g/s	40,3
Průměrná teplota spalin / Average flue gas temperature / Durchschnittliche Abgastemperatur	°C	189
Tah komína / Flue draught / Förderdruck	Pa	12
Prach při O ₂ =13% / Dust at O ₂ =13% / Staub bei O ₂ =13%	mg/Nm ³	22
Prach při O ₂ =0% / Dust at O ₂ =0% / Staub bei O ₂ =0%	mg/MJ	17
CO při O ₂ =13% / CO at O ₂ =13% / CO bei O ₂ =13%	mg/Nm ³	896
CO při O ₂ =0% / CO at O ₂ =0% / CO bei O ₂ =0%	mg/MJ	636
NOX při O ₂ =13% / NOX at O ₂ =13% / NOX bei O ₂ =13%	mg/Nm ³	97
NOX při O ₂ =0% / NOX at O ₂ =0% / NOX bei O ₂ =0%	mg/MJ	69
OGC při O ₂ =13% / OGC at O ₂ =13% / OGC bei O ₂ =13%	mg/Nm ³	51
OGC při O ₂ =0% / OGC at O ₂ =0% / OGC bei O ₂ =0%	mg/MJ	36
CO ₂	%	9,0

Provozní vlastnosti / Features during operation / Leistungseigenschaften		
Index energetické účinnosti (EEI) / Energy efficiency index (EEI) / Energieeffizienzindex (EEI)		114
Třída energetické účinnosti / The energy efficiency class / Energieeffizienzklasse		A+
Typ paliva / Fuel / Zulässige Brennstoffe		Kusové dřevo / Piece wood / Stück Holz
Délka paliva / Length of fuel / Kraftstofflänge	mm	1 050
Maximální spotřeba paliva / Maximum fuel consumption / Maximaler Kraftstoffverbrauch	kg/h	12,5
Ekodesign (Sezónní energetická účinnost vytápění) / Ekodesign (Seasonal space heating energy efficiency) / Ekodesign (Raumheizungs-Jahresnutzungsgrad	%	76

Technický náčrt DORY 50 Box / Dimensional drawing DORY 50 Box / Maßzeichnung DORY 50 Box



	<p>TECHNICKÝ LIST</p>			<p>DORY 50 Box</p>				