

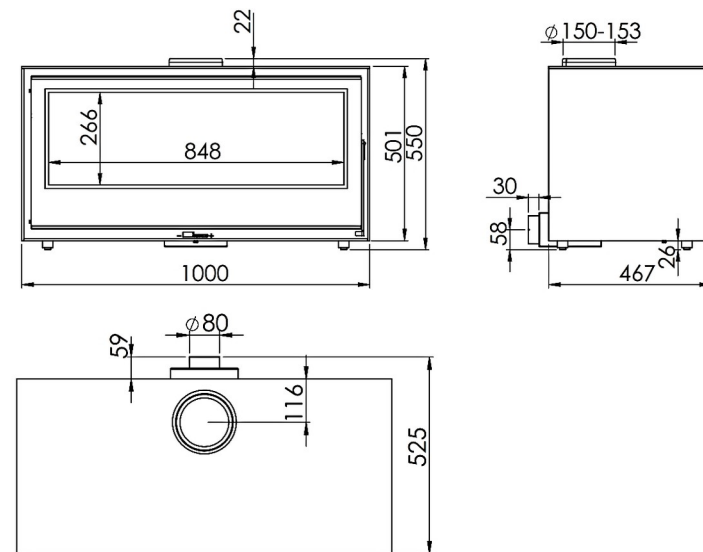


EBANO DE

EBANO EcoDesign



EAN 8426964230161
REF. EBANO 23016



MAßE

MAßE H x B x T **550x1000x525 mm**

GEWICHT BRUTTO **197 kg**

MAßE FEUERRAUMTÜR **848x266 mm**

DURCHMESSER DES
ABGASSTUTZEN **Ø 150-153 mm**
Vertikal

ABSTAND ZU ANGRENZENDEN BRENNBAREN
MATERIALIEN:

Seitlich **20 cm** - Vorne **100 cm** - Hinten **10 cm**

EIGENSCHAFTEN

ROST UND TÜR AUS GUSSEISEN

NENNLEISTUNG **8,9 KW**

WIRKUNGSGRAD **80,8 %**

CO - EMISSIONEN **0,10 %**

HITZESCHUTZANSTRICH **800°C**

GLASKERAMIKSCHEIBE **750°C**

HITZEBESTÄNDIG BIS



**EXTERNE
LUFTZUFUHR**



**DOPPELBLECHGEHÄUSE
6 + 3 MM**



**270
m³**
RAUMHEIZVERMÖGEN



**VERMICULIT
AUSKLEIDUNG**



**BEDRUCKTE
GLASKERAMIK**



SCHEITLÄNGE 80 CM



SCHEIBENSPÜLUNG



DREIFACHVERBRENNUNG



A+

