



FICUS DE

FICUS EcoDesign



EAN 8426964230628
REF. KUNST 23062

Holzfach FICUS



MAßE H x B x T
968x481x480 mm
GEWICHT
147 Kg

REF 23060

Zweifaches Holzfach FICUS



MAßE H x B x T
968x761x480 mm
GEWICHT
160 kg

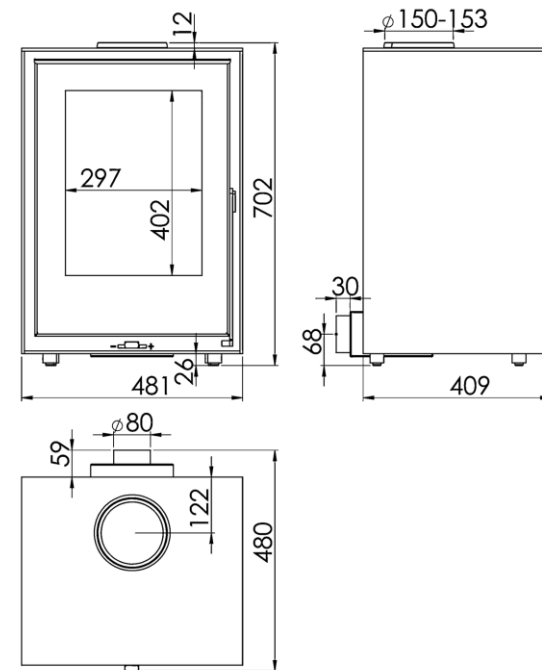
REF. KUNST 23061

Einbaurahmen FICUS



MAßE H x B x T
750x567x480 mm
GEWICHT
147 Kg

REF. KUNST 23064



MAßE

MAßE H x B x T **702x481x480 mm**

GEWICHT BRUTTO **137 kg**

MAßE FEUERRAUMTÜR **397x402 mm**

DURCHMESSER DES
ABGASSTUTZEN **Ø 150-153 mm**
Vertikal

ABSTAND ZU ANGRENZENDEN BRENNBAREN
MATERIALIEN:

Seitlich **40 cm** – Vorne **100 cm** – Hinten **10 cm**

EIGENSCHAFTEN

ROST AUS GUSSEISEN

NENNLEISTUNG

7,5 KW

WIRKUNGSGRAD

80,7 %

CO - EMISSIONEN

0,10 %

HITZSCHUTZANSTRICH

800°C

GLASKERAMIKSCHEIBE

750°C

HITZEBESTÄNDIG BIS



**EXTERNE
LUFTZUFUHR**



**DOPPELBLECHGEHÄUSE
6 + 3 MM**



**VERMICULIT
AUSKLEIDUNG**



**BEDRUCKTE
GLASKERAMIK**



SCHEITLÄNGE 40 CM



**230
m³**

RAUMHEIZVERMÖGEN



SCHEIBENSPÜLUNG



DREIFACHVERBRENNUNG



A+

