

QUERCUS EcoDesign

KUNST



MABE

MABE H x B x T **594x835x552 mm**

GEWICHT BRUTTO/NETTO **177 kg**

MABE FEUERRAUMTÜR **620x325 mm**

DURCHMESSER DES ABGASSTUTZEN **Ø 150-153 mm**
Vertikal

MINDESTABSTAND ZU BRENNBAREN MATERIALIEN:

Seitlich **40 cm** - Rückseite **10 cm**
Vorderseite **110 cm**

EIGENSCHAFTEN

ROST AUS GUSSEISEN
NENNLEISTUNG **7 KW**

WIRKUNGSGRAD **80,7 %**

CO - EMISSIONEN **0,10 %**

HITZEBESTÄNDIGERLACK **800°C**

GLASKERAMIKSCHEIBE
HITZEBESTÄNDIG BIS **750°C**

EAN 8426964230208
REF. KUNST 23020

PRODUKT PLUS

ECODESIGN



EXTERNE
VERBRENNUNGSLUFTZUFUHR



DOPPELBLECHGEHÄU
SE 6 + 3 MM



VERMICULIT
AUSKLEIDUNG



BEDRUCKTE
GLASKERAMIKSCHEIBE



SCHEITLÄNGE 60 CM



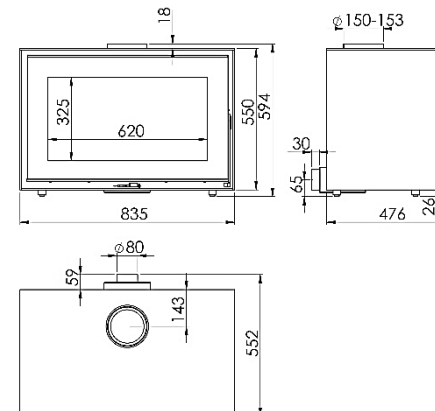
RAUMHEIZVERMÖGEN



SCHEIBENSÜLLUNG



DREIFACHVERBRENNUNG



QUERCUS DE



Art. 15a B-VG **BImSchV2**

