



WENGUE DE

# WENGUE EcoDesign



EAN 8426964230307  
REF. KUNST 23030

## Holzfach WENGUE



MAßE H x B x T  
**817x646x476 mm**  
GEWICHT  
**146 Kg**  
  
REF 23031

## Asymmetrisches Holzfach WENGUE

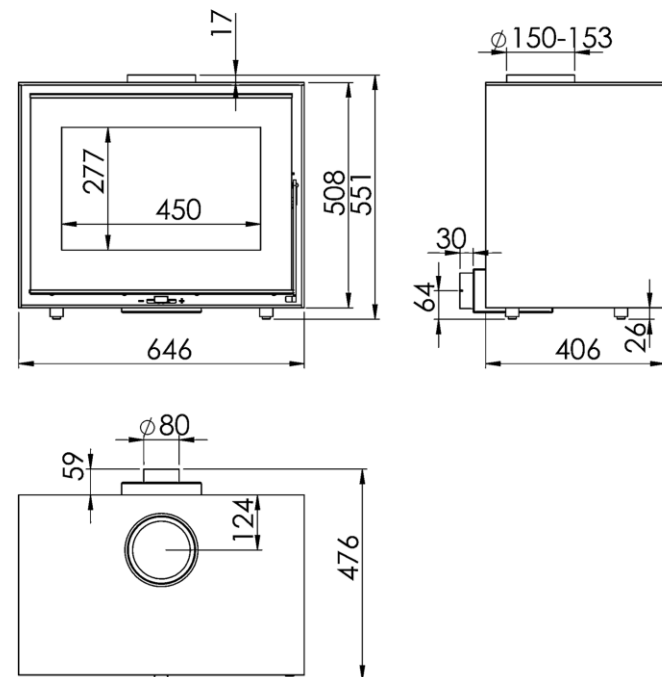


MAßE H x B x T  
**817x983x476 mm**  
GEWICHT  
**158 Kg**  
  
REF. KUNST 23032

## Einbaurahmen WENGUE



MAßE H x B x T  
**594x732x476 mm**  
GEWICHT  
**125 Kg**  
  
REF. KUNST 23034



## MAßE

MAßE H x B x T **551x646x476 mm**  
GEWICHT BRUTTO **115 kg**  
MAßE FEUERRAUMTÜR **450x277 mm**  
DURCHMESSER DES ABGASSTUTZEN **Ø 150-153 mm**  
**Vertikal**

ABSTAND ZU ANGRENZENDEN BRENNBAREN MATERIALIEN:

Seitlich **30 cm** - Vorne **100 cm** - Hinten **10 cm**

## EIGENSCHAFTEN

ROST AUS GUSSEISEN  
NENNLEISTUNG **5,8 KW**  
WIRKUNGSGRAD **80,7 %**  
CO - EMISSIONEN **0,10 %**  
HITZESCHUTZANSTRICH **800°C**  
GLASKERAMIKSCHIEBE HITZEBESTÄNDIG BIS **750°C**



**EXTERNE LUFTZUFUHR**



**DOPPELBLECHGEHÄUSE 6 + 3 MM**



**VERMICULIT AUSKLEIDUNG**



**BEDRUCKTE GLASKERAMIK**



**SCHIEBLÄNGE 50 CM**



**170 m³** RAUMHEIZVERMÖGEN



**SCHIEBENSÜBLUNG**



**DREIFACHVERBRENNUNG**



**A+**

