

WENGUE EcoDesign

KUNST



MAßE

MAßE H x B x T	551x646x476 mm
GEWICHT BRUTTO	115 kg
MAßE FEUERRAUMTÜR	450x277 mm
DURCHMESSER DES ABGASSTUTZENV	Ø 150-153 mm
ABSTAND ZU ANGRENZENDEN BRENNBAREN MATERIALIEN:	Vertikal

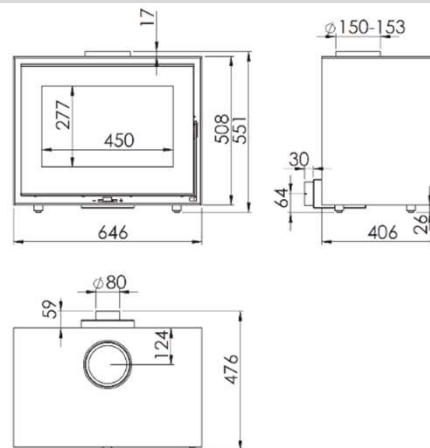
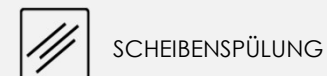
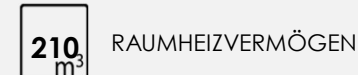
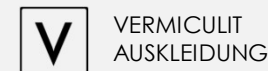
Seitlich **30 cm** - Vorne **10 cm** - Hinten **100 cm**

EIGENSCHAFTEN

ROST AUS GUSSEISEN	
NENNLEISTUNG	6,7 KW
WIRKUNGSGRAD	80,7 %
CO - EMISSIONEN	0,10 %
HITZESCHUTZANSTRICH	800°C
GLASKERAMIKSCHEIBE HITZEBESTÄNDIG BIS	750°C

EAN 8426964230307
REF. KUNST 23030

ECODESIGN



Art. 15a B-VG

BImSchV2



WENGUE DE