

# WENGUE STORE EcoDesign

# KUNST



## MAßE

MAßE H x B x T	817x646x476 mm
GEWICHT BRUTTO	146 kg
MAßE FEUERRAUMTÜR	450x277 mm
DURCHMESSER DES ABGASSTUTZENV	Ø 150-153 mm
	<b>Vertikal</b>

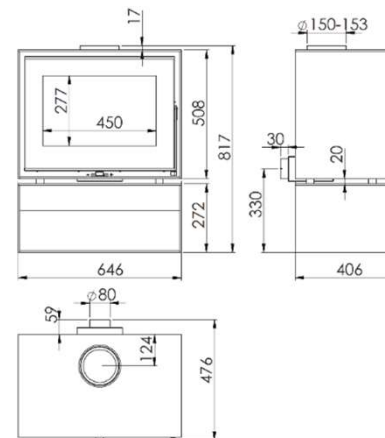
ABSTAND ZU ANGRENZENDEN BRENNBAREN  
MATERIALIEN:

Seitlich **30 cm** – Vorne **10 cm** – Hinten **100 cm**

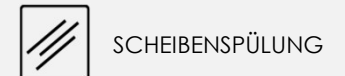
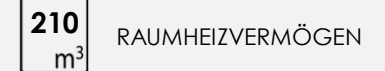
## EIGENSCHAFTEN

ROST AUS GUSSEISEN	
NENNLEISTUNG	<b>6,7 KW</b>
WIRKUNGSGRAD	<b>80,7 %</b>
CO - EMISSIONEN	<b>0,10 %</b>
HITZESCHUTZANSTRICH	<b>800°C</b>
GLASKERAMIKSCHEIBE HITZEBESTÄNDIG BIS	<b>750°C</b>

EAN 8426964230314  
REF. KUNST 23031



## ECODESIGN



WENGUE DE



Art. 15a B-VG

**B1mSchV2**

