

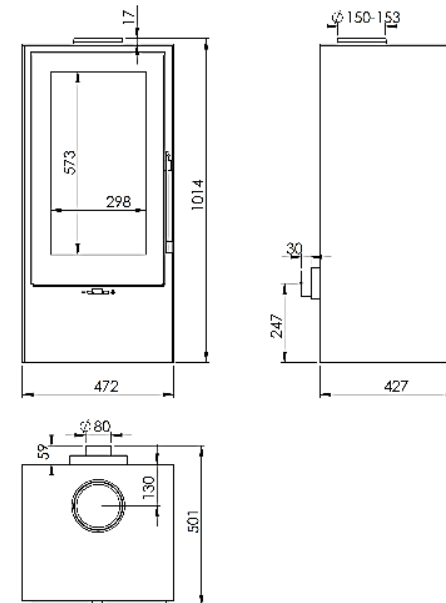


WILLOW STAND DE

WILLOW STAND EcoDesign



EAN 8426964230512
REF. KUNST 23051



MAßE

MAßE H x B x T	1014x472x501 mm
GEWICHT BRUTTO	185 kg
MAßE FEUERRAUMTÜR	298x573 mm
DURCHMESSER DES ABGASSTUTZEN	Ø 150-153 mm Vertikal
ABSTAND ZU ANGRENZENDEN BRENNBAREN MATERIALIEN:	
Seitlich	20 cm
Vorne	100 cm
Hinten	10 cm

EIGENSCHAFTEN

ROST AUS GUSSEISEN	
NENNLEISTUNG	8 KW
WIRKUNGSGRAD	80,70 %
CO - EMISSIONEN	0,10%
HITZESCHUTZANSTRICH	800°C
GLASKERAMIKSCHEIBE	750°C
HITZEBESTÄNDIG BIS	



EXTERNE LUFTZUFUHR



DOPPELBLECHGEHÄUSE
6 + 3 MM



VERMICULIT AUSKLEIDUNG



BEDRUCKTE GLASKERAMIK



SCHEITLÄNGE 50 CM



240 m³
RAUMHEIZVERMÖGEN



SCHEIBENSPÜLUNG



DOPPELVERBRENNUNG



A+

