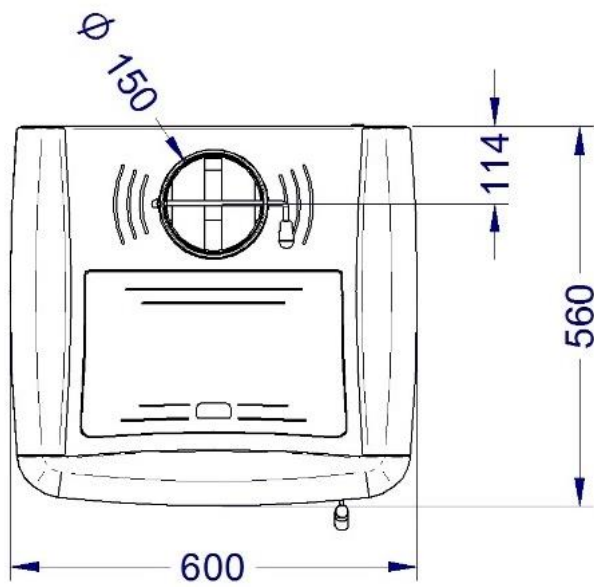
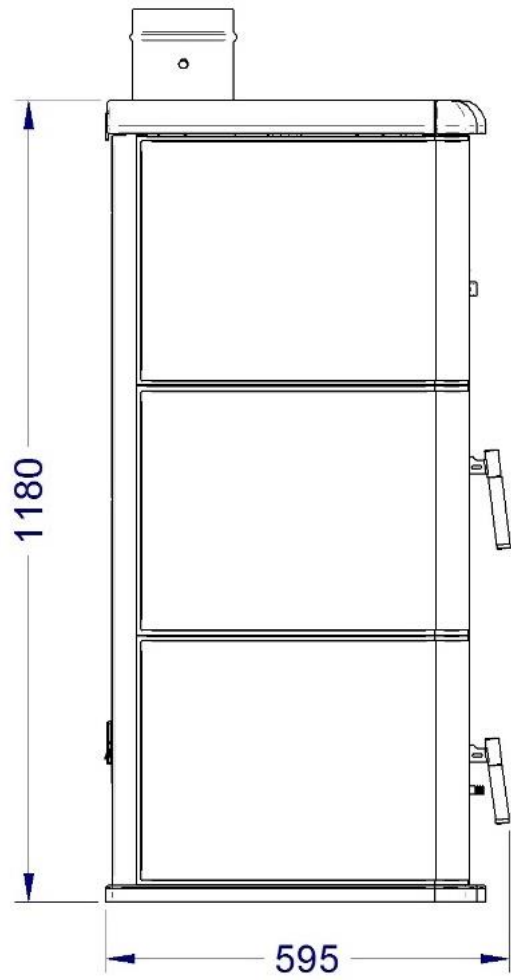
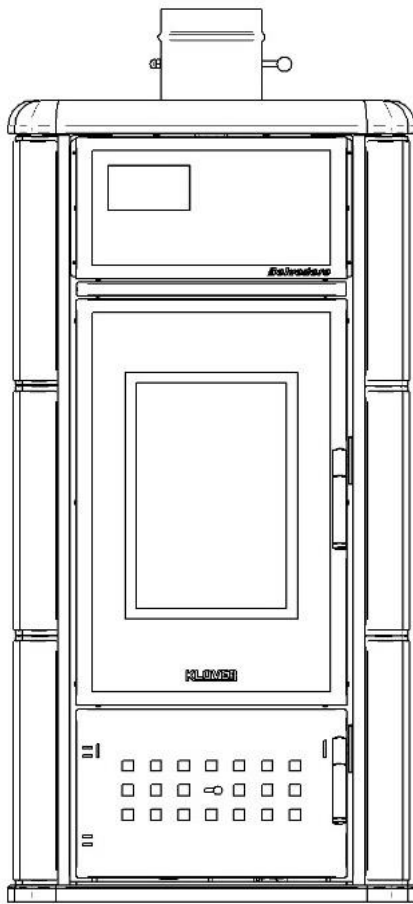
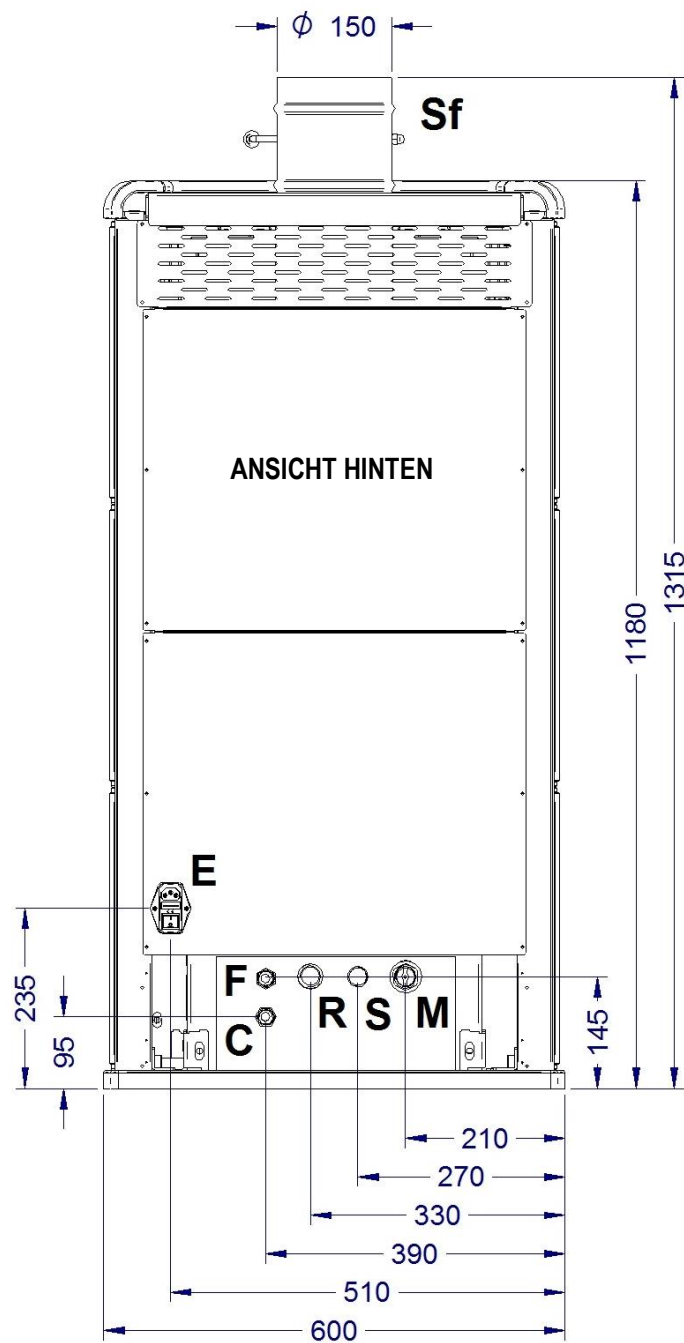


Platzbedarf



Technische Beschreibung der Anschlüsse



Beschreibung der Anschlüsse

M = Zulauf Anlage	3/4" IG
R = Rücklauf Anlage	3/4" IG
F = Einlass für kaltes Brauchwasser (nur an Modellen mit Vorrüstung) und Befüllung Kesselkörper und Anlage	1/2" AG
C = Auslauf für warmes Brauchwasser (nur an Modellen mit Vorrüstung)	1/2" AG
S = Siedeablass	3/4" AG
Sf = Rauchabzug	150 mm AG
E = Stromanschluss	