

HS Flamingo®

CZ

SK

PL

DE

EN

FR

FLAMINGO

Meland | Vega | Kuala | Espo | Stavanger | Amos | Evenes | Bali

KRBOVÁ KAMNA NA DŘEVO A EKOBRIKETY

Všeobecný technický popis a návod k použití

KRBOVÉ KACHLE NA DREVO A EKOBRIKETY

Všeobecný technický popis a návod na použitie

PIEC KOMINKOWY NA DREWNO I EKOBRYKIETY

Ogólna charakterystyka techniczna z instrukcją obsługi

KAMINOFEN FÜR HOLZ UND EKOBRIKETTE

Allgemeine technische Beschreibung und Betriebsanleitung

STOVES FOR BURNING WOOD AND ECOLOGICAL BRIQUETTES

General technical description and instructions for use

POĘLES-CHEMINÉES R BOIS ET ÉCO BRIQUETTES

Informations générales, mode d'emploi et fiche technique

Ihr seid Besitzer von Kaminofen von der Marke Flamingo® geworden. Wir danken für euer Vertrauen, welches ihr durch den Einkauf eures Erzeugnis ausgedrückt habt. Lest bitte sorgfältig diese Betriebsanleitung, welche euch über Funktion und Manipulation mit dem Kaminofen informiert. So vermeidet euch die Schadensstehung und verlängert Lebensdauer des Kaminofens.

Durch richtige Bedienung spart ihr die Triebstoff und schützt die Umwelt.

Garantie für unsere Ofen gewähren wir nur dann, wenn ihr die Anweise in Anleitung für Installation und Bedienung einhaltet.

Garantie für unsere Erzeugnisse gewähren wir nur in solchem Falle, wenn ihr die Anweise in dieser Anleitung für Inatllation und Bedienung angegebene einhaltet. Anleitung und Schrän mit technischen Angaben bewahrt sotgfältig auf, so könnt ihr auf dem Anfang jeder Heizsaison wieder die nötige Kenntnisse für richtige Bedienung ihres erfrischen.

1. TECHNISCHE SPEZIFIKATION

Kombinierter Kaminofen ist zum Heizen von Wohnräume, Rekreationsanlage sowohl auch den Arbeitsplätze geeignet wo Absicht die Erhöhung von Warmbequemheit steht, wozu Erfrischung aus Einsicht in Ofen beiträgt.

1.1 Konstruktionsdurchführung

Ofen ist zur Verbrennung von Holz, Ekobrikette und Kohlbrikette geeignet. Mit dem Durchwärmungssystem des Ofens kann man nicht Kohl und Koks verbrennen.

Ofen ist von Stahlbleche von Dicke 2-5 mm geschweisst. In Mittenteil des Ofen ist die Verbrennungskammer, deren vorne Siete besteht aus Zuladungstürschen. In Türchen ist grossräumiges spezielles Glas, welche ist für Temperatur bis rund 800C beständig. Verbrennungsraum ist mit den Schamottfittung umgelegt. Fittung sind durch keine Löschbitmasse verbunden. Auf Boden den Verbrennungskammer gibt es einfaches Gussgitter. Vom Gitter ist Hindernis gegen dem Triebstoffabfall und seine niederschleifen auf Stirnfenster. Unterer Teil des Ofens ist als Triebstoffreservoir ausgefützt. Ofen ist als Doppeldeckel mit dem vertikal Rauchgasenabzug gelöst. Rauchrohrdurchschnitt ist 150 mm. Lenkungselemente sind rostfrei. Ofenbedeckung ist von Stahlblech und keramischen Fliesen ausgeführt. Beachtung : Kaminofen ihat keinen Charakter von stammbrann Heizvorrichtung und ist zum periodischen-unterbrochenem Betrieb geeignet.

2. VERBRENNUNGSPROZESS

2.1. Triebstoffmenge und Einstellung des Verbrennungsprozesses

Verbrennung von Holz und Ekobrikette im Kaminofen ist der System als durchheizend, was heisst, das Verbrennung luft in ganzer Triebstoffeinsetzung auf einmal durch. Für Besicherung von idealen Bedingungen der einfachen Unterbrechung und folgender Verbrennung ist nötig unter brennender Triebstoff, über den Rost, die nachträgliche Luftmenge zuführen – als primar gezeichnet, welches jedesmal regulierbar ist. Mit steigender Temperatur fangen die Gasbestandteile der Triebstoff freisetzen an, welche ohne witerer Luftzuführung keine weitere Arbeit im Gestalt von Warmenergie tun würden., darum ist dei Zuführung von weiteres Luftes in Niveau der Flammen zuführen, wo der Prozess von Verbrennung diesel Gasbestandteile weiter verlaufen kann, dadurch meistens verfällt das Ansuchen von Primarluftzufuhr, umgekehrt entsteht das Ansuchen auf Zufuhr von Luft sekundär.

Zufuhr von sekundären Luftes, welcher meistens regulierbar ist, vergüttert Verbrennung, sowieso hilft auch der atomatischen Reinigung des Türchenglases. Bei richtiger Menge von Verhältnis der Lüfte in den richtigen Plätze der Kamer zugeführt steigt die Wirksamkeit von der Verbrennung und damit erniedrigt sich die Emission von schädlichen Gasen ins Luft. Platzierung von Regulator der Luftzufuhr ist auf Schéma im technischen Schein gezeigt, welcher der Bestandteil jeder Lieferung von Kaminofen ist.

Erreichte Wärmeleistung ist von der Menge von verbrannter Triebstoff abhängig ist und in sicherer Zeitabschnitt, ihrer Güte und Wirksamkeit des Verbrennungsprozesses. Nach der Tabelle Nr.2 der Verwärmeheit der Triebstoffe könnt ihr Vorstellen von erreichbarer Leistung bei Verbrennung von 1 kg Holz in einer Stunde bei seiner 20% Feuchtigkeit. Weiter gilt,dass mit steigender Feictigkeit von Holz sich aussernd ihr Verwärmeheit erniedrigt.

In Bedingungen von Prüfungstelle wurde die Regulierbarkeit von Warmanlage in Grenze von 20-100% der Namenleistung geprüft. Leistungsregulation wurde durch Schnorsteinabzug und Triebstoffmenge durchgeführt. In Praxis ist Ofen meistens mit Hilfe der Regulatorem der Lüfte. Insbesondere durch primar Luftzufuhr. Pünktliche Einstellung kann man mit Hilfe der Regulatöre eindeutig definieren. Sie ist mit ganzer Reihe der Faktoren beeinflusst – Triebstofffeuchtigkeit, Triebstoffart, Abzug des Schnorsteines, ausseren Pressbedingungen usw. Darum müssen wir den Verbrennungsprozess (Intensität und Qualität des Flammes) nach den stehenden Bedingungen regulieren.

Fähigkeit der wirksamen Einstellung von Verbrennungsprozess erhöht sich hmit euren Erfahrungen mit Ofenverwendung. Ausführlichere Tabelle mit der Einstellung von Regulatorem des Luftzufuhres ist der Bestandteil von technischen Schein, wo die wirkliche Angaben gegeben sind, welche in gegebenen Bedingungen von Staatsprüfungstelle geprüft wurden. Nieder gegebene Tabelle Nr.1 dient nur als allgemeine Auskunft für Regulation des Luftzufuhre.

Tabelle Nr.1

Palivo	Množství paliva	Primární vzduch	Sekundární vzduch	Terciární vzduch
		regulovatelný	regulovatelný	neregulovatelný
Dřevěná polena	2 - 3 polena (2-3 kg)	Uzavřen nebo podle potřeby otevřen dle daných spalovacích podmínek, regulace hoření	Uzavřen nebo podle potřeby otevřen dle daných spalovacích podmínek, regulace oplachu skla	Maximálně otevřen, sekundární spalování

Type der Verbrennung von Holz :

- Nach jeder Verbrennung in Ofen lasst den Regulator von Primarluft lieber länger geöffnet, so erwint ihr bessere Verbrennung der Triebstoff.
- Vor dem Zuladen der Triebstoff ist passend den Regulator der Primarluftes völlig zu schlieben.
- Bei der Holzverbrennung passt ihr unbedingt darauf, das Holz trockenem wäre und Feutigkeit höchstens 20% betragen würde.
- Für optimale Ausnützung der Tauscherleistung ist am besten zuladen und während der Brennung Triebstoff im Rostraum halten.

2.2. Triebstoff

Kaminofen kann man Stückholz und Brikette aus Pressholz verbrennen. Feutigkeit des verbrannten Holzes sollte kleiner als 20% werden, optimal

10%. Hier gilt Regel, je minder Wasserinhalt im Holz, desto ist seine Wärmerheit höher. Empfohlene Feutigkeit wird durch Lagerung von mindestens zwei Jahre im ventiliertem Abdach. Wasserinhalt in Brikette muss vom Brikettenhersteller definiert. Brikette sind in der frockem Imwelt zu lagern, sonst bedroht das Abfallengefa-

hr. Empfohlene Grosse von Stückenholz für Lagerung und Verbrennung sollte im Durchschnitt von 3-6 cm und Länge von 20-35 cm. Im Kaminofen ist Verbrennung von Kohl und Koks verbieten. Verwendet ihr keine Brennbare Flüssigkeiten oder Abfälle zur Verbrennung von Type : Tapetten, Spanplattenbretter, Kunststoffe, konserviertes Holz oder eigene Abfälle. Verbrennung dieser Materiale schadet nicht nur der Umwelt aber auch verkürzt Lebensdauer von Ofen, daneben kann das auch zur Ofenbeschädigung – Schnorstein hinzufügen.

Hinweis : Rinde, welche sich an den Holzstücke befindet, ist selbstverständlich auch zu verbrennen

Tabelle Nr.2

Holzart	Heizwert kWh/Gm	Heizwert kWh/1kg	Gewicht kg/Gm
Fichte, Tanne	1957	4,0	485
Lärche	2461	4,0	610
Kiefer	2280	4,0	565
Eiche, Buche	2743	3,8	726

Heizwert von einigen Holzarten bei der Feuchtegehalt von 20% (Gm - Gasmesser (m3))

3. VERKEHRSSICHERHEIT

3.1. Allgemeine Verordnungen

Beim Verkehr und Installation von Kaminofen muss man die Grundsätze der Gegenbrandschutz im Normen des entsprechenden Staats enthält. Der Verbraucher darf in Normalumwelt verwendet nach Normen des entsprechenden Staats werden. Beim Wechseln dieser Umwelt, wenn das übergängliche Gefahr der Brannenstehung oder Explosion (z.B. beim PVC Kleben), bei Arbeit mit Strichstoffe usw.), dann muss Kaminofen in der Zeit, vor der Gefahrenstehung, aus dem Betrieb gesetzt werden. Weiter kann man Ofen erst nach dem gründlichen Ablüften des Raumes, bestens mit Luftzug.

3.2. Sichere Entfernung von Brannstoffe

Ist Kaminofen im Raum mit brennbaren Gegenstände plaziert (Brannklassen B,C1 und C2), dann muss man die sichere Entfernung 800 mm von vorne Ofenseite, in anderen Richtungen 400 mm einhalten.

Sichere Weite von Rauchrohr von Belegung der Türrahme usw. Von plazierten Baukonstruktionen, Brennmassenkonstruktionen und von Rohrleitungsinstallation einschliesslich ihrer Isolation beträgt ist niedrigstens 200 mm. Von weiteren Konstruktion von brennbaren Stoffe niedrigstens 400 mm. Es handelt sich um Baustoffe von Brennbarkeitsstufe B, C1 nach der ČSN 73 0823 (Siehe Tab. Nr.3. Ist Ofen imRaum mit brennbaren Baustoffe um Stufe 3 betrieht, dann ist nötig die sichere Weite von dieser Stoffe verdoppeln.

3.3. Anweise für sicheren Verkehr

Zur Zündung und Heizung darf man keine brennbare Flüssigkeiten verwenden! Weiter ist auch verboten, irgendwelche Plaste, holzene Materiale mit verschiedenen chemischen Klebstoffe verbrennen und auch Hausabfall von Plastreste usw. Kamin dürfen nur erwachsene Person bedienen! Es ist nicht zulässig die Kinder bei Kaminofen ohne Elternsicht lassen. Auch Oberfläche ist erwärmt, insbesondere die Glasfläche, Anrührung kann auch schwere Brannverletzungen bewirken. Ofenverkehr bedarf die zeitige Bedienung und Ansicht. Für sichere Lenkung der Regulatore und für Manipulation mit Schliessern der Türen sind die Schutzhandschuhe bedarf. Auf Ofen ist es verboten, während im Betrieb und erwärt ist irgendwelche Gegenstände aus Brannstoffe abzulegen, welche den Brann bewirken könnten. In geheizten Ofen mit keramischen Belegung stellt keine Gefässe mit kalte Wasser, es bedroht Bersten der Belegung.

Bewahrt die erhöhte Vorsichtigkeit bei der Manipulation mit Aschenbecher und bei Beseitigung von Weisses Asch, es bedroht das Gefahr der Abrennung. Heisser Asch darf nicht im Kontakt mit brennbaren Gegenstände kommen. – z.B. beim Einwerfen des Hausabfalles.

Ofen kann nur in Einklang mit dieser Anweisung betrieht sein. Auf Ofen sind keine unberechtigte Regelungen zulässig

Tabelle Nr.3

Auskünfte von Brennbarkeitsstufe von einigen Baustoffe

Brennbarkeitsbestand von Baustoffe und Erzeugnisse	Baustoffe in den Brennbarkeitsstufe eingereiht
A - unbrennbar	Granit, Sandstein, Betone schwere undichte, Ziegeln, keramische Belegungen, spezielle Fassade
B - uneonfach brennbar	Akumin, Heraklit, Lihnos, Itavér
C1 - schwer brennbare	Blattholz, Düse, Sulfolit, gehartetes Papier, Umakart
C2 - durchschnittlich brennbare	Bretter, Solodur, Korbretter, Gummi, Bodenstoffe, Holzfaser Bretter, Polyester, Polyurethan
C3 - leicht brennbare	Holzfaser Bretter, Polyester, Polyurethan

4. INSTALLATION VON KAMINOFEN UND SCHLIESSUNG ZUM SCHNORSTEIN

Beachtung: bei der Montage von Kaminofen müssen alle örtliche Vorschrift einhalten werden, einschliesslich der Vorschrift, die den nationalen und europäischen Normen für dieser Verbrauchersart betreffen.

4.1. Einschluss von Kaminofen zum Schnorstein oder Schnorsteineinlage

Einschluss von Kaminofen an den Schorsteindurchzug darf nur mit der Zustimmung von Schnorsteinbetrieb und im Einklang mit Normen des entsprechenden Staats, oder nach geltenden Vorschrift für dieser Verbrauchersart in Länder, wo sie installiert sind, durchgeführt werden. Als Beispiel sieht Beihänge Nr.2.

Zur Besicherung der richtigen Ofenfunktion ist nötig, dass der richtige Zug von Schornstein in Mündung verhaftet würde

Angabe des mindesten Zätes ist jedesmal in technischem Schrän für den zuständigen Ofentyp angegeben. Ungenügend Schornsteinabzug verursacht die schlechte

Ofenfunktion, übermässige Verschmutzung von Glas und übermässige Verstopfung von Rauchwege. Dazu kommt es zur Erniedrigung von sämtlichen Heizleistung des Ofens. Im Falle, dass wir zuladen und Schornstein hat nicht genügend Zugbedingungen, kann auch das passieren, dass Exhalationen in raum entfliehen. Aus diesem Grund empfehlen wir die regelmässige Kontrolle von Schornsteinen nach der Norme des entsprechenden Staats und regelmässige Verführung von Unterhalt des Heizgerätes. In Fällen, wenn der Schornsteiabzug zu hoch ist und überreicht 20 Pa ist passend die Schornsteinklappe zu installieren (z.B. Rauchrohre mit Klappe). Zu hoch Abzug kann Quelle von Schwierigkeiten beim Betrieb werden, z.B. zu intensiver Verbrennung von Triebstoff un kann auch zur dauern Beschädigung des Heizgerätes hinzufügen.

4.2. Einschluss von Ofen an den Schornsteindurchzug

Wir empfehlen an den selbstständigen Durchzug einzuschliessen. Zum gemeinsamen Durchzug kann man nur dann Ofen einschliessen, wenn er die Vorschrift Grundsätze der Norme des entsprechenden Staats einhalten wird. Ofen kann man nicht auf den gemeinsamen Durchzug mit Gasverbraucher einschliessen.

4.3. Anweise für Installation und Besicherung des Rauchrohres

Auszugsmündung verbindet mit dem Schornstein in der kürzesten Weg als möglich so, dass die Länge von Rauchwege höchstens 1,5 m lang wäre. Rauchrohre und Biegung bindet am engstens mit Überschuss cca 50 mm und passt dabei auf das, dass di Bindungen jedesmal einklanglich mit Verbrannstrahlung gesetzt werden. Öffnung in Schornstein besetzt mit metallischen Verband von entsprechenden Durchschnit. Rauchrohr sollte in der Richtung von Schornleitung in Winkel von cca 10 steigen.

4.4. Installation (Setzung) von Ofen in den Raum

Vor der Installation von Ofen ist nötig die Prüfung der Tragfähigkeit des Bodens (Zimmerdecke) durchführen, ob es die Bedingungen von Tragfähigkeit für den zuständig Ofentype erfüllt. Ofen muss an thermoisolations Unterlage installiert werden, welche den Profil um 100 mm in Seiten und 300 mm in Vorne überreicht. Wenn es die Blechunterlage verwendet wird, dann es die Dicke von niedrigstens 2 mm. Als Muster sieht Beilage Nr.1.

Beachtung : für Möglichkeit der Verbrauchersreinigung, Rauchrohre und Schornsteines ist zu den einfachen Zutritt genügenden Raum rund Ofen zu lassen

5. BETRIEBSANLEITUNG

5.1. Erste Einsetzung von Kamionofen in den Betrieb

Vor ester Eisetzungen von Kamin in den Betrieb ist bedarf die zufällige Aufklebungen von Glas, Türchen, die Zubehörteile von Aschbecher resp. Aus Brannplatz, das gilt auch für eventuelle Transportsicherungselemente. Nach dem bild aus technischem Schein kontrolliert, ob die frei gelegte Blende richtig gesetzt sind, schamott Ziegeln oder Sperrung (es ist auch möglich, dass während Transport oder Installation sie aus der richtigen Lage ausgeschwungen sind). Wenn ihr eine solche Panne erstellen, dann führt ihre Verbesserung durch, anders wird die richtige Funktion des Heizgerätes bedroht

Für Flachenzubereitung von Kaminofen ist die brannbeständige Farbe verwendet, welche sich beim ersten Beheiz weicht – jukr übergänglich – und dann verhartet sich schnell. Bei Phase der Verweichung beachtet auf erhöhtes Gefahr von beschädigung mit Handanführung oder von einem Gegenstand. Bei der ersten Beheizung muss Ofen mit kleine Flamm „verbrannt“, durch Verbrennung von kleinerer Menge der Triebstoff und bei niederer Temperatur. Alle Materiale müssen zur Thermo-belastung gewöhnen. Durch vorsichtige Verheizung vermeidet de Berstenstehung in Schamottziegeln, Lackbeschädigung und Deformation von Materiale der Ofenkonstruktion. Zufällige Stink bei Verhartung der Farbe verschwindet bald – wir empfehlen intensive Lüftung des Raumes, am besten durch Luftzug Sind in diesem Raum einige Haussiere oder Vogle, platziert es si auf übergängliche Zeit um.

5.2. Brennung ung Heizung

Für mehr einfache Brennung legt zuerst auf Bennplatzboden, resp. an Rost 2 bis 3 kleinere Holzstücke, darauf Papier oder gebilgte Unterzündern, dann Krost oder Holzgesiegen, Kleinholz und erst dann die grössere Holzstücke. Triebstoff ladet von grösseren Menge (cca bis 2/3 der Höhe von Schamottziegelung). Durch Laden von grösseren Menge besichert ih die Langere Zeit der Brennung für erwärmung des Schornsteinkörpers und dadurch auch seine richtige Funktion. Regulator des Primarlufes Maximumniveau. Manchmal ist für bessere Brennung der Triebstoff passend auch Zufuhr von Sekundarlufut reduzieren. Nach der Brennung müssen die Türchen geschlossen werden. Jeweils wird Triebstoff ordnungsmässig bebrennen mit Hilfe von Regulatore des Zufuhrlufes, stellt ihr die stille, eher gedampfte Verbrennung. Für Einstellung des Flamme und der Verbrennung könnt auch die Anordnung des technischen Scheines oder von Tabelle Nr.1 verwenden.

Beachtung: vor jeder Beheizung kontrolliert, ob der Rost verschmutzt ist, den überträglichen Asch beseitigt vom Rost. Türchen des Zündplatzes (Brennkammer) müssen immer geschlossen werden, ausser der Betriebseinsetzung, Triebstoffergänzung und Aschbeseitigung. Bei jedem Betriebsunterbruch des Ofens ist nötig vor weiterem Betriebstezung und Bebrnung die Kontrolle der Durchgänglichkeit und Sauberkeit der Rauchrohren, Schornstein und Brannraum von Ofen

5.3. Zuladung der Triebstoff

Um die Entfliehung von den Rauchgase in den Raum während der Zuladung vermeiden empfehlen wir : annähernd 5 bis 10 Sekunden vor dem Öffnen der Brenntürchen öffnet völlig den Luftregulator, dann die Zuladungstürchen zuerst mild öffnen, ein Paar Sekunden watern auf Absaugung der Exhalaten in den Schornstein und erst danach öffnet die Türchen voll. Nach dem Öffnen von Zuladungstürchen ist immer nötig die erhöhte Aufmerksamkeit bewahren, es bedroht Gefahr von Ausfallen von heissen Stümpfen. Nach der Zuladung von Triebstoff machen wir die Türchen wieder zu. Nach der Verbrennung von Triebstoff (ohne rauchenden Flamm) Kehrt den Regulator wieder in die ursprüngliche Lage zurück (eventuell schliesst ihn). Bei der Zuladung bewahrt, dass Triebstoff nicht Niveau von eigenem Brannraum überreicht. Menge der zugeladeten Triebstoff sollte dem informativen Stundenverbrauch für angegebenes Heizgerät entsprechen (Siehe technischen Schein). Bei der Überheizung kann auch dauernde Beschädigung von Kaminofen eintreten.

Beachtung : Übermässige Entfliehung von Exhalaten in den Raum vermeidet ihr so, dass ihr Triebstoff regelmässig nach ihrem Ausbrennung auf heissen Grund zuladet.

5.4. Aussere Zuführung von Brannluft

Für den Brannprozess muss die genügende Menge des frischen Luftes besichert werden. Beim Brennen der Triebstoff verbraucht Ofen bis 15 m3 Luft pro Stunde. Bei Neubauten kann ihre Isolierbarkeit von aussere Umwelt (Plastfenstern u.a.) sehr hoch. Weitere Probleme können die Luftabzügnern oder andere Warmanlage bewirken, welche im Raum oder im Ofenraum tätig sind.

Bedeutend erschrenkt sich dadurch des Brannprozesses mit Teerung und Verschmutzung von rauchwege kann auch zu Rajchem bei der Zuladung im Raum. Genügende Luftzufuhr besichert mit geöffneten Fenstern oder Töre in den neben Raum, bestens ventilierten. Mehr passend ist aber gleichzeitig mit der Installation von Heizgerät Ventilationsloch für Luftzufuhr besichert, mit der ventilierende Regulationsgitter, welche muss stetst gegen die Verstopfung besichert werden.

In den übergelenden Zeitabschnitt oder bei höheren ausser Temperaturen über 150C, bei regenden und feuchten Tage, bei plötzlichem Stosswind kann nach den Umständen zum Verschlechten des Schornsteinabzuges (Ofenabzug), also die Exhalate sind nicht völlig abgezogen werden. Darum muss Ofen in diesem Zeitabschnitt mit kleinster Triebstoffmenge so betrieben, dass mit dem Öffnen von Luftzufuhr die Brennung und Shornsteinabzug verbessert könnte.

5.6. Glassauberkeit

Auf die Sauberkeit von Glas Bewahrung hat der Einfluss neben der Benützung von passender Triebstoff, genügenden Brannluftzufuhr (insbesondere sekundär Luft) und entsprechenden Schornsteinzug auch Weise, in welcher Kaminofen bedient wird. In diesel Zusammenhang empfehlen wir nur eine Schicht der Triebstoff zuladen und zwar so, dass Triebstoff am angemessen plaziert im Brannplatz wäre und dass es am weitesten von Glas wäre. Das gleiche gilt auch für Brikette (Ferrie von den 5 bis 10 mm). Im Falle der Glasverschmutzung beim Heizen empfehlen wir die Brannintensität zu vergrössern durch Öffnen von primär Luftregulator, wodurch sich Glas meistens selbständig reinigt.

5.7. Aschverleerung

Nach der Länge und Intensität der Heizung ist nötig mit Hilfe des Schürhakens den Asch über den Rost in den Aschbecher niederzuklopfen und den Aschbecher verleen. Für diese Ausgabe ist den Kaltstand meist passend. Bewahrt das, dass der Aschbecher nicht übergeföhlt würde. Gesammelten Asch verhindert dem Luftzufuhr unter den Rost. ACHTUNG : vor der Verleerung des Aschbeckers kontrolliert, dass er keine heizende Reste enthält, welche den Brann in Abfallgefäss verursachen können. Asch von dem gebranntem Holz kann auch als Düngemittel verwendet werden.

6. REINIGUNG UND UNTERHALT

6.1. Reinigung von Heizgerät

Kaminofen in kaltem Stand ist nötig mindestens einmal jährlich (nach der Heizsaison), zufällig auch öfter, zu reinigen. Bei Reinigung ist bedarf die Sedimente zu in Rauchrohre, Brannräume und auf Blenden für Regelung des Zuges zu beseitigen. Reparieren, bestens durch Tausch auch die abgefallenen Teile der Schamottziegelung. Vollständigkeit der Schamottziegelung ist nötig auch während der Heizsaison zu fügen. Einzelne Locher unter den Schamottziegeln dienen als die Warmdilatation und verhindert dem Bersten von Ziegeln und es ist nicht passend diese Locher irgendwie auszufüllen, wie es beim älteren Heizgerät für feste Triebstoffe nötig war. Geberstene Schamottziegeln verlieren nicht ihre Funktionsfähigkeit, bis sie nicht völlig ausfallen werden!

Für Glasreinigung kann man laufende Mittel für Gasherreinigung und Backofen verwenden, frockem weichen Tuch oder auch Zeitung, eventuell den speziellen Mittel auf Kaminofenreinigung, z.B. Mittel von dem Ofenhersteller. Glas muss grundsätzlich im kalten Stand gereinigt werden. Auf Reinigung von Lackteile der Fläche des Heizgerätes verwendet nie Wasser, passend ist Schwamm oder weichen Flaneltuch zu verwenden.

6.2. Brann im Schornstein

Im Falle des Brannes im Schornstein ist es nötig den Feuer im Ofen sofort löschen durch Abgrabung von brennenden Reste der Triebstoff mit Hilfe von Schaufel in passendem unbrennbaren Gefäss und die Feuerwehr anzurufen (158) oder Linie 112.

6.3. Reinigung der Keramik und Kachel

Für Reinigung von keramischen Ziegeln empfehlen wir nur den frockem, höchstens mild gefeuchten Tuch verwenden. Reinigung führt nur im kalten Stand durch.

6.4. Dichtungsnur und Bänder

Zur Dichtung von Besitzflächen von Türchen und Gläser (eventuell von anderen Ofenteile) ist spezieller glaskeramisch Dichtungsnur (Band) verwendet, welche ist gegenüber hohen Temperaturen beständig. Wir empfehlen den Dichtungstand periodisch kontrollieren und bei der Verlust von Funktionsfähigkeit es zu tauschen. Neue Dichtung wird nach sichere Zeit niedersetzen und darum wir empfehlen, dass annähernd nach drei Monate der Verwendung wird Dichtung von bezogenem Glas auf Türkonstruktion kontrolliert und eventuell durch empfindlicher Zuziehung von Glashaltern beseitigt wird.

6.5. Ersatzteile

Im Falle der Notwendigkeit benutzt nur die originale Ersatzteile vom Hersteller empfohlene siehe Absatz 8.2. Getippte Erstazteile. Identifikation vom Erstazteil führt mit Hilfe des technischen Scheines durch – Bestandteil der Ofenlieferung.

7. HÄUFIGSTE PANNEN

7.1. Geberstene (ausgefallene) Schamott- (vermikulit) Ziegel im Verbrennungsraum

Zuerst muss man betonen, dass die geberstene Schamottziegeln ihre Funktionsfähigkeit nicht verlieren, bis sie völlig ausfallen. Darum ist es auch nicht nötig sie gleich austauschen! Im Austauschfälle von könnt ihr diese Teile direkt beim Verkäufer oder auf Herstellersadresse so bestellen, das ihr den Type und Seriennummer angeben, weiter vom technischen Schrän (Bestandteil der Ofenlieferung) sicher Ziegelnummer, welche ihr austauschen braucht.

Austauschvorgang: Austausch von Seitenziegeln ist so durchführen nötig, dass die Haltern werden niedergezogen und die beschädigte Schamottziegel wird ausgenommen. Manchmal muss man auch den Rost mit Schamottziegeln auf Boden ausnehmen. Rückmontage ist zu umgekehrter Weise zu durchführen, vergisst nicht alles in den ursprünglichen Stand und richtige Lage zu setzen! Dazu wird euch die Bildung im technischen Schrän dienen.

Beachtung : Heizt ihr im Ofen nicht in solchem Falle, dass nur ein Teil der Belegung von Verbrennungsraum fällt ab. Es bedroht Gefahr von

Durchbrennung von Ofenkonstruktion.

7.2. Zerbrochen Glas

Türchenglas ist aus der speziellen glaskeramischen Masse mit hoher Warmbeständigkeit hergestellt. Übliches Tafelglas kann man nicht verwenden!

Austauschvorgang: beim Glastauschen muss man nicht ganzes Türchen ausmontieren, es reicht nur die Glashaltern abschrauben und ausnehmen. Bei der Rückmontage muss Glas gleichmässig nach ganzem Umfang auf Glasfläche besetzen. Sitzfläche unter dem Glas und Türchen muss mit Dichtungsnur gesetzt werden. Dichtungsnur, wenn es nicht beschädigt ist, kann auch wieder benutzt werden. Haltern bei der Rückmontage ziehen wir vorsichtig zu, dass es keine Beschädigung passiert – Bersten des Glases.

7.3. Geberstene Seitenziegel

Beim Transport, Betrieb aber auch durch andere Begebenheit kann die Bedeckung von Ofenziegel beschädigt werden. Ziegeln, eventuell die Blechpanel sind in der Bedeckung durch Presse von speziellen Haltungsfedern gehalten.

Demontage: Ziegel durch knöpfen mit Handfläche schiebt in Randlage über (links oder rechts). Passt auf, dass Ziegel fällt nicht herunter und wird sich nicht durch Einfluss von Tätigkeit der Haltungsfeder. Demontage beginnt bei der Mittelziegel. Oder bei der, welche unterstützt sich in zwei Seiten.

Montage: Montage beginnt mit untere oder oberer Ziegel. Montierter Ziegel schiebt in gedürftem Platz (von fechte oder links) und dann trägt die Kraft von Haltungsfeder über. Danach ist das günstigste, wenn Ziegel, besten beidhändig durch Ziehen befestigt beim Ofenrand und mit folgenden milden Schlägen überschiebt diese Ziegel in richtige Lage setzt. Ziegel montiert symmetrisch – mit gleichen Überreichungen auf beiden Seite. Als letzte setzt die Mittelziegel.

Beachtung: tritt während dem Betrieb, mit Einfluss von Dilatationen der Materiale zum selbstswilligen Abfallen der Belegung, dann ist es passend die Druckkraft von Feder durch angemessener Ziehung vergrössern.

8. GARANTIE UND SERVIS

8.1. Allgemein

Beim Einhalten von allen Installationsregeln, Bedienung und Unterhalt in dieser Anleitung angegebenen, verhaftet der Hersteller (Lieferant) Firma HS Flamingo s.r.o. 60 Monate von Moment der Übernahme dafür, dass Erzeugnis wird in ganzer Garantiezeit die von technischen Normen gesetzte Eigenschaften, von dieser Anleitung gegebenen.

8.2. Garantiebedingungen

Haftung betrifft auf die kostenlose Reparatur von Ofen, eventuell den reklamierten Teile, welche aufgrund den defekten Material oder Panne in Werkverarbeitungs entstanden worden. Bei den unberechtigten Anforderungen für garantierte Reparatur kommen so entstandene Schäden und Auflagen dem Besitzer (Bestseller) zu Last.

8.3. Garantie

Im Falle, dass es im Fristueine Panne entsteht, die ihrem Ofen oder Flachzubereitung von Ofen betrifft, repariert es nie selbst! Garantie und nach der Garantie Reparatue erledigt der Hersteller, auf welchem kann man sich wenden direkt oder mit Vermittlung von seiner Handesvertretern. Hersteller nimmt keine Haftung für die Schaden und Defekte der Ofen oder seiner Teile über, welche bewirkt wurden :

- durch schlechte Leistungswahl von Ofen für en gegebenen Raum (Überheizung oder Mionderheizung des Raumes)
- mit Uneinhaltung von zuständigen geltenden baugerechlichen Vorschriften.
- durch falsche Installation und Einschluss des Gerätes.
- durch ungenügenden oder zu starkem Zug von Schornstein (Einschluss muss den gegebenen Normen entsprechen).
- durch aufgeführten Zubereitungen oder durch anderen, insbesondere nachträglichen Wechseln von Brannraum oder Abzugu.
- beim Einsatz oder Wechseln auf Gert, von solche Personen bewirkten, welche dazu nicht vermächtigt wurden.
- bei Uneinhaltung von Anweise in Anleitung gegebenen.
- beim nachträglichen Einbauen von Ersatzteile und Ergänzungen, welche keinem Erzeugnis von HS Flamingo sind.
- durch Benutzung von unpassenden Triebstoffe.
- durch falsche Bedienung, Überlastung des Gerätes und folgender Beschädigung von Konstruktion des Heizgerätes (z.B. Durchbrennung den Richtungsblende von Zug, Deformation von Ofenkonstruktion).
- durch unfachliche Manipulation, gewältigem mechanischer Beschädigung.
- durch ungenügende Pflege oder mit Benutzung von unpassende Reinigungsmitteln.
- durch unabwendbare Begebenheit (Hochwasser)

8.4. Wie kann man reklamieren

Bei der Reklamation ist nötig seine volle Adresse, Telefonnummer anzugeben und die Panne beschreiben. Reklamation wird nur dann gelöst sein, wenn der ordnungsmässig ausgefüllt Garantieschein mit Verkaufsdatum und Stempel der Verkaufsstelle, oder Verkaufsschein, vorgelegt wird (oder Faktur). Beim Kauf fordert im eigenen Interesse lesebar ausgefüllten Garantieschein. Über Art und Ort der Reparatur wird nach der Pannebewertung in der Servisabteilung gelöst werden und weiter werden die Zubereitungen entworfen mit dem Gerätbesitzer

konsultiert. Für Tauschen des erzeugnisses oder Ablösung des Verkaufsvertrages gelten zuständige Anordnungen des bürgerlichen Gesetzbuches und Reklamationssordnung.

9. PACKEN VON KAMINOFEN – ABFALLVERNICHUNG

Kaminofen ist auf den holzener Transportboden geliefert und mit Schutzlattung gerüstet. Ofen ist gegen den Gewitteeinflüsse mit PE Folie und paperschachten geschützt. Stabilisierung und Zusammenfestung von ganzer Verpackung für Lagerung und Transport ist durch Benutzung von metallische event. Plastischen Band besichert.

Verpackungsvernichung: Holzener Lattung und Unterlage benutzt zur Heizung. Stahlener Band gebt in Abfallsammungstelle ab. PE Folie und paperschachen gebt zur Rezyklaktion ab.

Ofenvernichtung: Im Falle der Vernichtung von Kaminofen legt den Schamott, Glas, Keramik und Dichtungsschnure in den festen Komunalabfall und den Blechkorpus event. Andere metallische Teile gebt nach Sammlunghstelle ab

9.1. Sonderzubehör auf Auftrag

1. Rauchrohre
2. Werkzeug, paravane, körbe
3. Abschiessgefes (Aschsauger)
4. Unterzünder
5. Kaminglasreiniger
6. Schornsteinreiniger
7. Schaufel
8. Koulet

Einige Ersatzteile, welche sind zu bestellen

1. Schamottziegeln
2. Aschbecher stecker
3. Glas der Zuladungstürchen
4. Eisengitter
5. Dichtungsschnure
6. Dichtungsschnureklebstoff
7. Belegung von Mantel
8. NGEVerschönerungselemente (Stifte, Sefeln, Regulátore)

10. ES ÄUSSERUNG ÜBER DEM EINKLANG UND CE ZERTIFIKAT

ES Äusserung über dem Einklang wurde für alle Erzeugnisse aufgrund Protokol von Eintragsprüfung des Types nach der EN 13 240:2005 A2 und CE Zertifikat ausgestellt. Protokol von Eintragsprüfung des Types und CE Zertifikat ist im Einklang mit Richtlinie der Rat Nr. 89/106 EWR (entspricht der Anordnung der Regierung Nr. 190/2002 Smlg.) und sind von modifizierter Person ausgestellt :

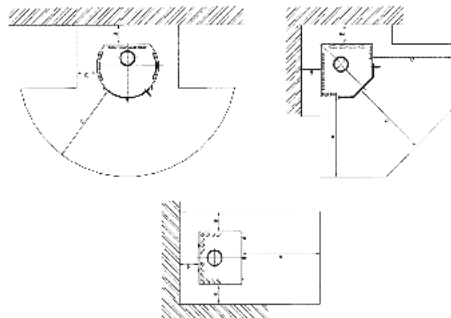
Maschinenbauprüfungsinstitut, s.p. ES 1015, AO 2002 Hudcova 56b, 621 00 Brno

Hersteller erklärt hierdurch, dass Kaminofen, hier angegeben, die Anforderungen von Richtlinie 89/106 EWR erfüllen.
(es entspricht den Anordnungen der Regierung Nr.190/2002 Smlg) Unetr den Bedingungen von gewöhnlicher Benutzung ist sicher.

Hersteller hat die Bestellungen angenommen, durch welchen er Einklang von allen Erzeugnisse auf dem Markt eingeführten mit technischer Beurkundung und mit gleichen Anforderungen besichert.

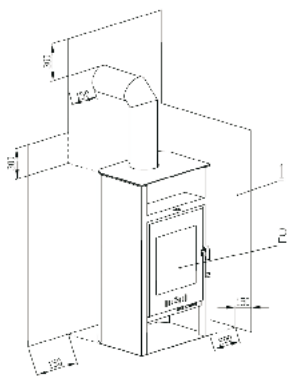
PŘÍLOHA, ZAŁĄCZNIK, BEIHANG, ANNEX, PIČES-JOINTES

ODSTUPOVÉ BEZPEČNOSTNÍ VZDÁLENOSTI KAMEN V PROSTORU / BEZPIECZNA ODLEGŁOŚĆ PIECA KOMINKOWEGO W POMIESZCZENIU /
SICHERHEITSABRITTTWEITEN VON OFEN IM RAUM / SAFETY DISTANCES OF FIRESTOVE IN SPACE / DISTANCES DE SÉCURITÉ



MINIMÁLNÍ VZDÁLENOSTI
MINIMALNA ODLEGŁOŚĆ
NIEDRIGSTE ENTFERNUNG
MINIMUM DISTANCES
DISTANCE MINIMALE
A > = 800 mm
B > = 400 mm

PŘÍKLAD UMÍSTĚNÍ OCHRANNÉ CLONY PALIVOVÉHO SPOTŘEBIČE A KOUŘOVODU (rozměry v mm) / PZYKLADOWE ZASTOSOWANIE EKRANU
KOMINKOWEGO (rozmiary w mm) / BEISPIEL DER PLATZIERUNG VON SCHUTZBLENDE DES TRIEBSTOFFVERBRAUCHERS UND RAUCHROHR
EXAMPLE OF PLACING OF PROTECTIVE SCREEN OF FUEL UNIT AND FUEL GAS PIPE (sizes in mm) / EXEMPLES D'INSTALLATION DE L'ÉCRAN
DE PROTECTION ENTRE L'APPAREIL DE CHAUFFAGE ET LE CONDUIT DE FUMÉE (dimensions en mm)



1 - ochranná clona palivového spotřebiče a kouřovodu chrání okolní
hořlavé stavební konstrukce před jejich tepelnými účinky
2 - příkladací a popelníkový otvor

1 - przykładowe zastosowanie ekranu chroniącego konstrukcje budowlane z
materiałów palnych
2 - otwór służący do ładowania paliwa i umieszczenia popielnika

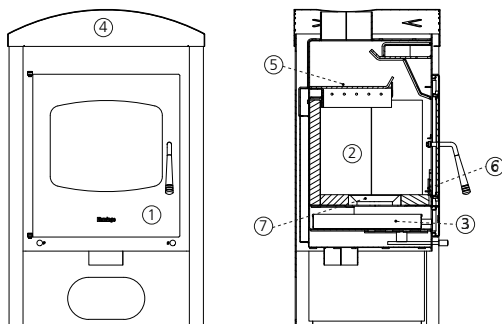
1 - Schutzblende von Triebstoffverbraucher und Rauchrohre schützende die
umgehende brennbare Baukonstruktionen vor ihren Warmwirkungen
2 - Zuladungs- und Aschbecher Öffnung

1 - protection screen of fuel unit and fuel gas pipe protecting surrounding
inflammable building structures against their thermal effects
2 - enclosing and ashtray outlet

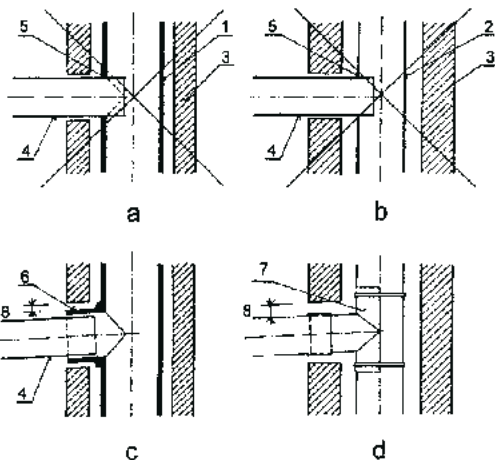
1 - l'écran de protection entre l'appareil de chauffage et le conduit
de fumée protège les éléments de constructions inflammables des effets
thermiques. 2 - entrée d'alimentation (porte du poêle) et cendrier

Seznam náhradních dílů / Zoznam náhradných dielov / Lista części zamiennych / Ersatzteil Liste
List of spare parts / Liste des pièces de remplacements

Pozice / Pozycja / Position	Název dílu	Nazwa elementu lub części	Teilname	Name	Nom de l'élément
1	Dvířka	Drzwiczki	Türchen	Door	Porte
2	Šamot	Szamot	Schamott	Fireclay	Chamotte
3	Popelník	popielnik	Aschbecher	Ashtray	Cendrier
4	Víko	Pokrywa	Verdeck	Lid	Couvercle
5	Clona	Ekran kominkowy	Blende	Screen	Écran
6	Zábrana	Plotek	Hemmung	Barrier	Barrière
7	Rošt	Ruszt	Rost	Grate	Grille
X	Dlaždice malá	Plytka mała	Ziegel - klein	Small tile	Petit carreau
X	Dlaždice celá	Plytka zwykła	Ziegel - ganz	Entire tile	Carreau entier



PŘIPOJENÍ KOUŘOVODU DO OTVORU V KOMINOVÉ VLOŽCE
PODŁĄCZENIE PRZEWODU KAMINOWEGO DO OTWORU WE WKŁADZIE KOMINOWYM
EINSCHLUSS DER RAUCHROHRE IN ÖFFNUNG IN SCHORNSTEINBELAG / CONNECTION OF GAS FLUE PIPE INTO OUTLET IN CHIMENY INSERT
RACCORDS DU CONDUIT DE FUMÉE À L'OUVERTURE D'ENTRÉE DE L'INSERT DE CHEMINÉE



- 1 – wkładka ceramiczna (metalowa)
 2 – metalowa wkładka kominowa
 3 – płaszcz kominowy
 4 – czopuch metalowy
 5 – otwór we wkładzie kominowym
 6 – odgałęzienie do wkładu kominowego
 7 – nakładka kominowa umocowana do wkładu kominowego za pomocą pasków metalowych
 8 – szczelina dylatacyjna między kształtką i płaszczem kominia
 PRAWIDŁOWO – patrz c, d, NIEPRAWIDŁOWO – patrz a, b

- 1 – Wand
 2 – Rauchrohre
 3 – Deckplatte (unbrennbare, unmetallisch)
 4 – Roserei
 5 – Schutzrohre (unbrennbare, Inmetallisch)
 6 – Isolationseinlage (unbrennbare, z.B. Glasfaser)
 7 – Isolationseinlage (unbrennbare, z.B. Ofenklei)
 8 – Dilatationsfuge zwischen Ziegel und Mantel der Rauchrohre
 ČSN 06 1008 : 1997

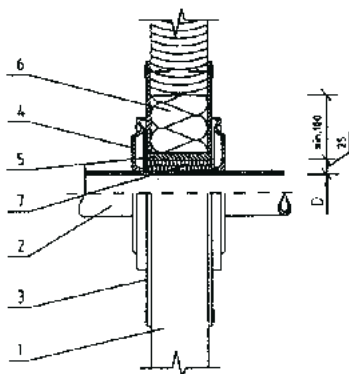
- 1 – keramická (kovová) vložka
 2 – kovová kominová vložka
 3 – kominový plášť
 4 – kovový kouřovod
 5 – otvor v kominové vložce
 6 – přitmelená odbočka ke kominové vložce
 7 – kovová příložka upevněná k vložce kovovými pásky
 8 – dilatační mezera mezi tvarovkou a pláštěm kominia
 SPRÁVNÉ – viz. c, d ŠPATNÉ – viz. a, b
 Komentář k ČSN 73 4201 : 2002

- 1 – wall
 2 – flue gas ducting
 3 – cover plate (fire-resistant, non metallic)
 4 – rose
 5 – protective pipe (fire-resistant, non metallic)
 6 – insulating filling I (fire-resistant, i.e. fibreglass)
 7 – insulating filling II (fire-resistant, i.e. stoveclay)
 8 – dilatation joint between brick and shell of the flue pipe.
 ČSN 06 1008 : 1997

- 1 - plaque en céramique (en fer)
 2 - conduit de cheminée métallique
 3 - revêtement de la cheminée (plaque non-combustible)
 4 - conduit de fumée en fer
 5 - entrée dans le conduit de cheminée
 6 - jonction du conduit sur conduit de fumée
 7 - Té modérateur de tirage
 8 - joint de dilatation entre les briques et l'habillage de la cheminée
 ČSN 06 1008 : 1997

	Dřevo / Drewno / Holz / Wood / Bois Ekobrikety / Ekobrikiety / Ekobrikette / Ecological pellets / Briquettes Eco
Dosažený tepelný výkon (100 %) / Moc cieplna (100 %) / Erreichte Wärmeleistung (100 %) / Achievable thermal output (100 %) / Puissance calorifique nominale (100%)	9,24 kW
Maximální dávka paliva / Maksymalny załadunek paliwa / Höchste Triebstoffgabe / Maximum fuel load / Quantité de combustible maximale	2,54 kg/h.
Průměrná teplota spalin v kouřovodu / Średnia temperatura spalin w przewodzie kominowym / Durchschnitttemperatur von Rauchgasen Rauchrohre / Average temperature of combustions gases in flue gas ducting / Température moyenne des gaz brûlés	293 °C
Hmotnostní průtok suchých spalin / Wagowy przepływ spalin/Gewichtdurchfluss von trockenen Gase / Weight flow of dry combustions gas / Débit massique des gaz brûlés (g/s)	6,7 g/s
Energetická účinnost / Wydajność energetyczna / Energetische Wirksamkeit / Energy efficacy / Rende- ment (%)	80,72 %
NOx / OGC (TOC) / TZL při 13% O₂ (przy 13% O ₂ / bei 13% O ₂ / at 13% O ₂ / 13% de O ₂)	97mg/Nm³ / 70mg/Nm³ / 19mg/Nm³
Koncentrace CO při 13% O₂ / Koncentracja CO przy 13% O ₂ / Konzentration von CO bei 13% O ₂ / Concentration of CO at 13% O ₂ ,Emissions de CO (13% de O ₂)	1004 mg/Nm³
Třída energetické účinnosti / Třieda energetickej účinnosti / Klasa efektywności energetycznej / Energieeffizienzklasse / Energy efficiency class / Classe d'efficacité énergétique	A
Zkoušeno dle ČSN EN 13240/A2:2005 (A. 4.7, A. 4.8, A. 4.9) / Badania wg ČSN EN 13240/A2:2005 (A. 4.7, A. 4.8, A. 4.9) / Nach den ČSN EN 13240/A2:2005 (A. 4.7, A. 4.8, A. 4.9) geprüft / Tested according to ČSN EN 13240/A2:2005 (A. 4.7, A. 4.8, A. 4.9) / Testé selon ČSN EN 13240/A2:2005 (A. 4.7, A. 4.8, A. 4.9.)	

**PROSTUP KOUŘOVODU STĚNOU Z HOŘLAVÝCH MATERIÁLŮ (rozměry v mm) / PRZEJŚCIE PRZEWODU KOMINOWEGO PRZEZ ŚCIANĘ Z MATERIÁLŲ
PALNYCH (rozmiary w mm) / DURCHGANG VON RAUCHROHR DURCH WAND VON BRENN-BAREN MATERIAL / PENETRATION OF FLUE GAS PIPE IN WALL OF
INFLAMMABLE MATERIALS (sizes in mm) / CONDUITS DE FUMÉE Ř TRAVERS UN MUR EN MATERIŁUX INFLAMMABLES (dimensions en mm)**



- 1 – ściana
- 2 – czopuch
- 3 – pokrywa (niepalna, niemetalowa)
- 4 – rozeta
- 5 – rura ochronna (niepalna, niemetalowa)
- 6 – materiał izolacyjny I (niepalny, naprz. włókno szklane)
- 7 – materiał izolacyjny II (niepalny, naprz. glina żduńska)
norma ČSN 06 1008 : 1997

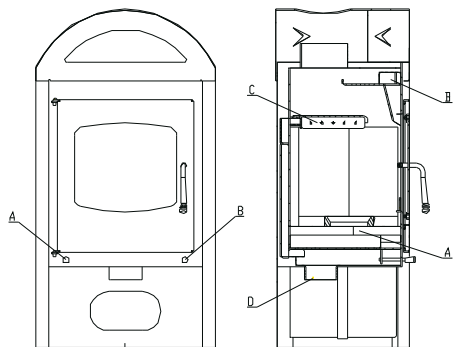
- 1 – Wand
- 2 – Rauchrohre
- 3 – Deckplatte (unbrennbare, unmetallisch)
- 4 – Roserei
- 5 – Schutzrohre (unbrennbare, Inmetallisch)
- 6 - Isolationseinlage (unbrennbare, z.B. Glasfaser)
- 7 - Isolationseinlage (unbrennbare, z.B. Ofenklei) ČSN 06 1008 : 1997

- 1 – wall
- 2 – flue gas ducting
- 3 – cover plate (fire-resistant, non metallic)
- 4 – rose
- 5 – protective pipe (fire-resistant, non metallic)
- 6 – insulating filling I (fire-resistant, i.e. fibreglass)
- 7 – insulating filling II (fire-resistant, i.e. stove-clay)
ČSN 06 1008 : 1997

- 1 – stěna
- 2 – kouřovod
- 3 – krycí deska (nehořlavá, nekovová)
- 4 – růžice
- 5 – ochranná roura (nehořlavá, nekovová)
- 6 – izolační výplň I (nehořlavá, např. skelné vlákno)
- 7 – izolační výplň II (nehořlavá, např. kamnařská hlína)
ČSN 06 1008 : 1997

- 1 - mur
- 2 - conduit de fumée
- 3 - couche thermo-isolante (incombustible, non-métallique)
- 4 - rose
- 5 - conduit de sécurité (incombustible, non-métallique)
- 6 - isolation thermique I (incombustible, non-métallique)
- 7 - isolation thermique II (incombustible, non-métallique)
ČSN 06 1008 : 1997

Popis regulace / Opis regulacji /
 Regulationsbeschreibung / Description of regulation / Description de la régulation



A - regulace a průchod primárního vzduchu (P)
 B - regulace a průchod sekundárního vzduchu (S)
 C - průchod terciárního vzduchu- neregulovatelný
 D - externí přívod vzduchu

A – regulacja i przepływ powietrza pierwotnego (P)
 B – regulacja i przepływ powietrza wtórnego (S)
 C – przepływ powietrza trzeciego (bez możliwości regulacji)
 D – zewnętrzny dopływ powietrza

A – Regulation und Durchgang von primär Luft (P)
 B – Regulation und Durchgang von sekundär Luft (S)
 C - Durchgang von terciär Luft – unregelbar
 D - extern Luftzufuhr

A – regulation and output of the primary air (P)
 B - regulation and output of the secondary air (S)
 C – outlet of tertiary air- non regulable
 D – external air input

A - régulation de l'entrée d'air primaire (P)
 B - régulation de l'entrée d'air primaire (S)
 C - entrée d'air tertiaire - non-réglable
 D - entrée d'air extérieur

CZ

SK

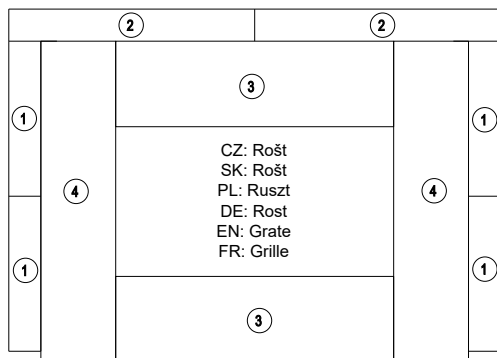
PL

DE

EN

FR

ŠAMOT / ŠAMOT / SZAMOT / SCHAMOTT / FIRECLAY / CHAMOTTE



4	DESKA 30x70x300
3	DESKA 30x80x260
2	DESKA 30x230x300
1	DESKA 30x145x300

4	DOSKA 30x70x300
3	DOSKA 30x80x260
2	DOSKA 30x230x300
1	DOSKA 30x145x300

4	BLAT 30x70x300
3	BLAT 30x80x260
2	BLAT 30x230x300
1	BLAT 30x145x300

4	ZIEGEL 30x70x300
3	ZIEGEL 30x80x260
2	ZIEGEL 30x230x300
1	ZIEGEL 30x145x300

4	PLATE 30x70x300
3	PLATE 30x80x260
2	PLATE 30x230x300
1	PLATE 30x145x300

4	panneau 30x70x300
3	panneau 30x80x260
2	panneau 30x230x300
1	panneau 30x145x300

ZÁRUČNÍ LIST

ZÁRUČNÝ LIST / KARTA GWARANCYJNA / WARRANTY / GARANTIESCHEIN / LA GARANTIE

Naše záruka je 60 měsíců a počítá se od data dodávky přepravní společností nebo od data prodeje. Záruka během této doby platí na všechny vady dílů plynoucí z výroby. Jsme zodpovědní pouze za bezplatnou výměnu vadných dílů po našem ověření. Jestliže se ukáže, že výměna těchto dílů je příliš nákladná, vyhradzujeme si právo vyměnit zařízení, přičemž toto rozhodnutí můžeme učinit sami. V případě, že není možné opravit výrobek na místě, má kupující povinnost zaslat výrobek výrobcí či výhradnímu prodejci na opravu.

PLATNOST

Kupující určený za těchto podmínek uznává, že obdržel oznámení o instalaci a používání a souhlasí, že se mu z bezpečnostních důvodů přizpůsobí.

Tato záruka je platná, jen když se zařízení používá podle pravidel a doporučení uvedených v návodu k instalaci a použití, který je dodán se zařízením.

Záruka na 2 roky je poskytnuta na ostatní komponenty (pokud jsou součástí zařízení): rošt, clona (deflektor), klička, sklo, šamot, regulace.

Naša záruka je 60 mesiacov a počíta sa od dátumu dodávky prepravou spoločnosťou alebo od dátumu predaja. Záruka počas tejto lehoty platí na všetky chyby dielov plynúce z výroby. Sme zodpovední iba za bezplatnú výmenu chybných dielov po našom overení.

Ak sa ukáže, že výmena týchto dielov je príliš nákladná, vyhradzujeme si právo vymeniť zariadenie, pričom toto rozhodnutie môžeme urobiť sami. V prípade, že nie je možné opraviť výrobok na mieste, má kupujúci povinnosť zaslať výrobok výrobcovi či výhradnému predajcovi na opravu.

PLATNOST

Kupující určený za těchto podmínek uznává, že dostal oznámení o instalaci a používání a souhlasí, že se mu z bezpečnostních důvodů přizpůsobí. Tato záruka je platná, jen když se zariadenie používa podľa pravidiel a odporúčaní uvedených v návode na inštaláciu a použitie, ktorý je dodaný so zariadením.

Záruka na 2 roky je poskytnutá na ostatné komponenty (ak sú súčasťou zariadenia): rošt, clona (deflektor), kľučka, sklo, šamot.

Nasza gwarancja na wszystkie części, które dostarczamy wynosi 60 miesięcy i liczy się od daty dostawy przez firmę dostawczą lub daty sprzedaży. Gwarancja w tym okresie obowiązuje na wszystkie wady wypływające z produkcji. Odpowiadamy tylko za bezpłatną wymianę wadliwych części po naszym sprawdzeniu. Jeśli stwierdzi się, że wymiana tych części jest zbyt droga, zastrzegamy sobie prawo do zmiany urządzenia przy czym decyzję taką możemy podjąć sami.

PLATNOST

Kupujúci oškršený v tých warunkach uznaje, že otrzymał oświadczenie na temat instalacji i zgadza się z tym, że ze względów bezpieczeństwa dostosuje się do nich.

Gwarancja ta obowiązuje tylko kiedy urządzenie używane jest zgodnie z regulami i zaleceniami w instrukcji instalacji i stosowania, dostarczonej wraz z urządzeniem.

Gwarancja 2 lata udzielona jest na pozostałe komponenty (jeżeli wchodzą w skład urządzenia) np. zamek patentowy, śruby i zaciski, sprężyny, wentylatory, obwody uszczelniające, włącznik, końcówki kablowe, drut, płaszcz elektryczne, ruszt, klucze, regulacja elektroniczna, szkło.

Unsere Garantie für alle von uns gelieferte Teile beträgt 60 Monate und wird vom Lieferdatum der Transportfirma oder vom Verkaufsdatum gezählt. Die Garantie während dieser Zeit gilt für alle Produktionsfehler gültig sein. Wir sind nur für kostenlosen Austausch von fehlerhaften Teilen verantwortlich, und zwar nach unserer Prüfung. Falls es nachgewiesen wird, dass Austausch von diesen Teilen zu teuer ist, behalten wir uns Recht vor, die Anlage auszutauschen, dabei diese Entscheidung können wir selbst treffen.

GÜLTIGKEIT

Der unter diesen Bedingungen bestimmte Käufer gesteht, die Anweisungen zur Installation und Benutzung zu haben, und er ist damit einverstanden, ihr aus Sicherheitsgründen anzupassen.

Diese Garantie ist gültig unter Bedingung, dass die Anlage nach Regelungen und Empfehlungen in dieser Installations- und Bedienungsanleitung, die mit der Anlage geliefert ist, benutzt wird.

Die 2 Jahre Garantie wird für andere Komponenten (falls die der Teil der Anlage sind) gewährt, wie z.B. Patentschloss, Schrauben und Bolzen, Feder, Ventilators, Leiterplatten, Schalter, elektrische Kabelendstücke, Draht, elektrische Schirmungen, Rost, Klinken, elektronische Steuerung und Glas.

The warranty for all parts is 60 months and is counted from the day of delivery by the transport company or from the day of the sale. The warranty applies to all defects resulting from the manufacture. We are responsible only for free replacement of failed parts after verification. If the replacement of parts would be too expensive, we reserve the right to replace whole unit; the decision could be done by us.

VALIDITY

The buyer acknowledges reception of installation instructions and use and acknowledges to follow it due to safety reasons.

This warranty is valid only if the appliance is used according to rules and recommendations given in the instruction manual for installation and use, which is delivered with the unit.

Two year warranty is granted for other components (if they are part of the unit), like the lock, bolts and pins, springs, ventilators, circuit boards, switch, electric cable terminals, wire, electric insulation, grate, folds, electronic regulation, glass.

L'entreprise HS Flamingo s.r.o., assure une garantie de 60 mois, qui démarre à la date de livraison ou de la vente du produit au client. La garantie s'applique aux pièces ou aux éléments réclamés à cause d'un matériel défectueux ou d'une erreur lors de la fabrication dans l'usine. Suite à notre vérification des dégâts, la garantie comprend une réparation gratuite du poêle-cheminée.

Si les frais de remplacement s'avèrent trop cher, nous réservons le droit d'échanger l'appareil (nous pouvons prendre cette décisions seuls). Si le poêle-cheminée ne peut pas être réparé sur-place, le client a l'obligation d'envoyer l'article pour réparation au fabricant ou au vendeur.

VALIDITÉ

Le client reconnaît avoir reçu les instructions d'installation et d'utilisation et accepte de les respecter pour des questions de sécurité.

Tout appel de service relié à une mauvaise installation et utilisation n'est pas couvert par la présente garantie.

Nous fournissons une garantie de deux ans sur les autres composants (parties composantes de l'appareil), comme par exemple la grille, le déflecteur, la poignée, la vitre, les briques réfractaires (en chamotte).

Datum nákupu (počátek záruční lhůty):**Dátum nákupu (počiatok záručnej lehoty):**

Data zakupum(początek okresu gwarancyjnego)

Purchase date (warranty start) / Einkaufsdatum

Inköpsdatum (garanti start)

Date de la vente (début de la garantie):

Adresa prodejce:

Adresa predajcu:

Adres sprzedawcy

Vendor address

Adresse des Verkäufers

Leverantör adress

Adresse du vendeur:

CZ

SK

PL

DE

EN

FR

Datum opravy / Dátum opravy:

Date of repair / Datum der Reparatur

Datum for reparation / Daty naprawy

Date de réparation

Podpis

Signature

Unterschrift

Signatur

Závada - způsob odstranění / Porucha – spôsob odstránenia

Defect - a method of removing / Defekt - ein Verfahren zur Entfernung

Defekt - en metod för att avlägsna / Wada - metoda usuwania

Défaut - moyen de réparation

Datum opravy / Dátum opravy:

Date of repair / Datum der Reparatur

Datum for reparation

Daty naprawy

Podpis

Signature

Unterschrift

Signatur

Závada - způsob odstranění / Porucha – spôsob odstránenia

Wada - metoda usuwania

Defect - a method of removing / Defekt - ein Verfahren zur Entfernung / Defekt - en metod för att avlägsna / Défaut - moyen de réparation

Datum opravy / Dátum opravy:

Daty naprawy

Date of repair / Datum der Reparatur / Datum for reparation / Date de réparation

Podpis

Signature

Unterschrift

Signatur

Závada - způsob odstranění / Porucha – spôsob odstránenia

Wada - metoda usuwania

Defect - a method of removing / Defekt - ein Verfahren zur Entfernung / Defekt - en metod för att avlägsna / Défaut - moyen de réparation

CZ	a	HS FLAMINGO					
SK	b	Flamingo					
PL	c	A					
DE	d	9,24 kW					
EN	e	-					
FR	f	105					
	g	80,72 %					
		CZ	SK	PL	DE	EN	FR
	h	Návod	Manuál	Instrukcja obsługi	Anleitung	Manual	Manuel

CZ

a) název nebo ochranná známka dodavatele; **b)** identifikační značka modelu používaná dodavatelem; **c)** třída energetické účinnosti modelu stanovená v souladu s přílohou II bodem 1; **d)** přímý tepelný výkon v kW, zaokrouhlený na jedno desetinné místo; **e)** nepřímý tepelný výkon v kW, zaokrouhlený na jedno desetinné místo; **f)** index energetické účinnosti, zaokrouhlený na nejbližší celé číslo a vypočtený podle přílohy VIII; **g)** užitečná energetická účinnost při jmenovitém tepelném výkonu a případně při minimální zátěži, zaokrouhlená na jedno desetinné místo a vypočtená podle přílohy VIII; **h)** veškerá konkrétní preventivní opatření, jež musí být učiněna při montáži, instalaci nebo údržbě lokálního topidla.

SK

a) meno dodávateľa alebo jeho ochranná známka; **b)** identifikačný kód modelu dodávateľa; **c)** trieda energetickej účinnosti modelu určená v súlade s bodom 1 prílohy II; **d)** priamy tepelný výkon v kW, zaokrúhlený na najbližšie jedno desatinné miesto; **e)** nepriamy tepelný výkon v kW, zaokrúhlený na najbližšie jedno desatinné miesto; **f)** index energetickej účinnosti zaokrúhlený na najbližšie celé číslo a vypočítaný v súlade s prílohou VIII; **g)** užitočná energetická účinnosť pri menovitom tepelnom výkone a minimálnom zaťažení, ak je to vhodné, zaokrúhlená na najbližšie jedno desatinné číslo a vypočítaná v súlade s prílohou VIII; **h)** všetky osobitné opatrenia, ktoré je potrebné vykonať pri montáži, inštalácii alebo údržbe lokálneho ohrievača priestoru.

PL

a) nazwa dostawcy lub znak towarowy; **b)** identyfikator modelu dostawcy; **c)** klasa efektywności energetycznej modelu ustalona zgodnie z pkt 1 załącznika II; **d)** bezpośrednia moc cieplna produktu w kW, w zaokrągleniu do jednego miejsca po przecinku; **e)** pośrednia moc cieplna produktu w kW, w zaokrągleniu do jednego miejsca po przecinku; **f)** współczynnik efektywności energetycznej w zaokrągleniu do najbliższej liczby całkowitej, obliczony zgodnie z załącznikiem VIII; **g)** sprawność użytkowa przy nominalnej mocy cieplnej oraz, w stosownym przypadku, przy minimalnym obciążeniu, zaokrąglona do jednego miejsca po przecinku i obliczona zgodnie z załącznikiem VIII; **h)** wszelkie szczególne środki ostrożności, jakie muszą być stosowane podczas montażu, instalacji lub konserwacji miejscowego ogrzewacza pomieszczeń.

DE

a) Name oder Warenzeichen des Lieferanten; **b)** Modellkennung des Lieferanten; **c)** Energieeffizienzklasse des Modells, ermittelt gemäß Anhang II Nummer 1; **d)** direkte Wärmeleistung in kW, auf die erste Dezimalstelle auf- bzw. abgerundet; **e)** indirekte Wärmeleistung in kW, auf die erste Dezimalstelle auf- bzw. abgerundet; **f)** Energieeffizienzindex, gemäß Anhang VIII berechnet und auf die nächstliegende ganze Zahl gerundet; **g)** Brennstoff-Energieeffizienz bei Nennwärmeleistung sowie gegebenenfalls bei Mindestlast, gemäß Anhang VIII berechnet und auf die erste Dezimalstelle gerundet; **h)** alle beim Zusammenbau, bei der Installation oder Wartung des Einzelraumheizgerätes zu treffenden besonderen Vorkehrungen.

EN

(a) supplier's name or trademark; **(b)** supplier's model identifier; **(c)** the energy efficiency class of the model, determined in accordance with point 1 of Annex II; **(d)** the direct heat output in kW, rounded to the nearest one decimal place; **(e)** the indirect heat output in kW, rounded to the nearest one decimal place; **(f)** the energy efficiency index, rounded to the nearest integer and calculated in accordance with Annex VIII; **(g)** the useful energy efficiency at nominal heat output, and at minimum load if applicable, rounded to the nearest one decimal place and calculated in accordance with Annex VIII; **(h)** any specific precautions that shall be taken when the local space heater is assembled, installed or maintained.

FR

a) le nom du fournisseur ou la marque commerciale; **b)** la référence du modèle donnée par le fournisseur; **c)** la classe d'efficacité énergétique du modèle, déterminée conformément à l'annexe II, point 1; **d)** la puissance thermique directe en kW, arrondie à la décimale la plus proche; **e)** la puissance thermique indirecte en kW, arrondie à la décimale la plus proche; **f)** l'indice d'efficacité énergétique, arrondi à l'entier le plus proche et calculé conformément à l'annexe VIII; **g)** le rendement utile à la puissance thermique nominale et, le cas échéant, à la charge minimale, arrondi à la décimale la plus proche et calculé conformément à l'annexe VIII; **h)** les éventuelles précautions particulières qui doivent être prises lors du montage, de l'installation ou de l'entretien du dispositif de chauffage décentralisé.

Typ výrobku:

Product / Producttyp / Produkt / Produit

Meland		CZ
Narvik		SK
Vega		PL
Stavanger		DE
Espo		EN
Amos		FR
Evenes		
Kuala		
Tana		
Bali		

Výrobek zkontroloval:**Výrobek skontroloval:**

Produkt skontrolował

Unit checked by / Das Produkt wurde vom.....Geprüft

Kontrollera enheten

Le produit a été vérifié par :

Datum výstupní kontroly:**Dátum výstupnej kontroly:**

Data kontroli wyjściowej

Checkout date / Ausgangsprüfungsdatum / Kassa datum

Date du contrôle de sortie :

Výrobní číslo:**Výrobné číslo:**

Numer seryjny / Serial number

Produktionsnummer / Seriennummer

Numéro de série

Výrobce / Výrobca / Producer / Fabricant / Producent / Hersteller

HS Flamingo, s.r.o., třída Osvobození 65, CZ - 550 01 Broumov, CZECH REPUBLIC

Tel.: +420 491 422 647, Fax: +420 491 521 140

E-mail: info@hsflamingo.cz, Internet: www.hsflamingo.cz

Contacts for importers:

tel.: +420 491 615 680 / +420 731 616 756 | e-mail: export@hsflamingo.cz