

# HS Flamingo

CZ

SK

DE

EN

FR

S

# Masterflamme

**Piccolo I | Medie I | Grande I**  
**Piccolo II | Medie II | Grande II**

## **Teplovzdušná krbová kamna Masterflamme**

Návod k obsluze a instalaci

## **Teplovzdušné krbové kachle Masterflamme**

Návod na obsluhu a inštaláciu

## **Kaminöfen - Konvektionsöfen**

Installations- und Bedienungsanleitung

## **Masterflamme Convection Wood Stoves**

Operating and Installation Manual

## **Poêles à convection Masterflamme**

Manuel d'utilisation et d'installation

## **Konvektionsbraskamin Masterflamme**

Bruksanvisning

DŘÍVE NEŽ PŘÍSTROJ NECHÁTE INSTALOVAT A ZAČNETE POUŽÍVAT, PŘEČTĚTE SI TENTO NÁVOD!

**POZOR:** Abyste předešli nebezpečí vzniku požáru, krbová kamna instalujte v souladu s příslušnými stavebními předpisy a pokyny, uvedenými v tomto návodu k obsluze. Montáž krbu musí být prováděna kvalifikovanou osobou. Před uvedením do provozu musí být zařízení schváleno technickým dozorem a posouzeno komínkem a protipožárními odborníky. Pro maximální spokojenost a požitek z krbových kamen Vám doporučujeme, abyste si pozorně přečetli celý návod. Za následky vyplývající z nedodržení montážních pokynů nese odpovědnost uživatel krbových kamen. Instalace krbových kamen musí být prováděna v souladu s tímto návodem k obsluze. Zvláště dbejte na to, abyste:

- jednotlivé díly krbových kamen instalovali v souladu s jejich určením,
- napojili krbová kamna na kouřovod a komínový kanál,
- zajistili dostatečné odvětrávání místnosti, v níž jsou krbová kamna instalována.

## 1. TECHNICKÁ SPECIFIKACE

Základem kamen Masterflamme je plášť svařený z trubek, který tvoří spalovací komoru. Vpředu kamen jsou panoramatická dvířka spolu s žáruvzdorným sklem. Vnitřek kamen je tvořen rostovou základnou spolu s popelníkem a spalovací komorou, jejíž součástí je litinový rošt. Spodní část kamen tvoří dva typy základen. Jedním typem je základna s nohou a druhým jsou protažené trubky až na zem. Systém trubek zajišťuje velkou výhřevnou plochu a díky elipsoidní konstrukci také dlouhou životnost. Krbová kamna mají ze zadu externí přívod vzduchu, který rozděljuje celkem tři vzduchy pro spalování a oplach skla. Regulace vzduchů se provádí z jednoho místa v dolním pravém rohu kamen.

### 1. 1. Princip vytápění

Kamna jsou konstruována pro spalování dřeva, ekobriket prohořivacím systémem, který zaručuje velice dobré spalovací podmínky.

Kamna předávají teplo do prostoru, kde se kamna nacházejí. K ohřevu dochází převážně konvekčním teplem, částečně i teplem sálavým. Tímto systémem je možno i velmi chladné, dlouho nevytápěné místnosti velmi rychle vytopit.

Princip konvekčního vytápění spočívá v tom, že vzduch z místnosti vstupuje zespu do trubek a při postupu vzhůru se ohřívá v konvekčním prostoru topidla, dále pak proudí horními otvory trubek zpět do místnosti. Sálavé teplo je získáváno z povrchových ploch kamen. Vzhledem ke konstrukci je pak největším zdrojem sálavého tepla prosklený prostor dvířek.

### 1. 2. Konstrukční provedení

Kamna jsou svařena z ocelových trubek o tloušťce stěny 3mm. V prostřední části kamen je spalovací komora uzavíratelná pomocí příkládacích dvířek, která jsou u některých typů opatřena samozavíracím mechanismem. Dvířka jsou osazena speciálním velikoplošným panoramatickým sklem, které je schopno odolávat teplotám až 800 °C.

V horní části spalovací komory je usměrňovač toku spalin (deflektor) do odtahového hrdla. Ve spodní části spalovací komory je umístěn litinový rošt. Pod roštem je umístěn popelník.

**Upozornění:** Krbová kamna nemají charakter stáložárného topidla a jsou určena k periodickému – přerušovanému (dočasnému) provozu.

## 2. SPALOVACÍ PROCES

### 2. 1. Množství paliva a nastavení spalovacího procesu

Spalování dřeva, ekobriket a u některých typů i uheľných briket v krbových kamnech je systémem prohořivacím, což znamená, že spalování probíhá v celé sázce paliva naráz. Pro zajištění optimálních podmínek snadného podpalu a následného rozhoření je nutné pod hořící palivo, přes rošt, přivést dostatečné množství vzduchu – označený jako primární. Se vzrůstající teplotou spalin se začínají uvolňovat plynné složky paliva, které by bez dalšího přívodu vzduchu nevykonalý žádnou práci v podobě tepelné energie, proto je nutné přivést další vzduch do úrovně výšky plamenů, kde proces spalování těchto plynných složek může dále probíhat, tím většinou zaniká požadavek na potřebu přívodu vzduchu primárního, naopak vzniká požadavek na přívod vzduchu sekundárního, navíc je zde přiveden také vzduch terciální. Přívod sekundárního vzduchu navíc zabraňuje znečištění skla a slouží tedy pro jeho oplach. Terciální vzduch je určen ke zdokonalení celkového procesu spalování. Při správném množství a poměru vzduchů přivedených do správných míst spalovací komory se účinnost spalování zvyšuje a tím se snižuje emise škodlivých plynů do ovzduší. Výhodou u krbových kamen Masterflamme je jednoduchá obsluha všech vzduchů pomocí jednoho prvku (manuální táhlo / elektronická – dálková regulace).

### 2. 2. Palivo

V krbových kamnech je možné spalovat kusové dřevo nebo brikety z lisovaného dřeva. Vlhkost spalovaného dřeva by měla být menší než 20%, optimálně 10%. Zde platí pravidlo, čím menší obsah vody v palivu, tím je jeho výhřevnost vyšší. Doporučená vlhkost dřeva se docílí skladováním po dobu alespoň dvou let ve větraném přístřešku. Obsah vody v briketách musí být definován výrobcem briket. Brikety je nutno skladovat v suchém prostředí, jinak hrozí nebezpečí rozpadnutí. Doporučená velikost kusového dřeva pro skladování a spalování by měla být průměru 3-6 cm a délce 20–40 cm. V krbových kamnech je zakázáno spalovat uhlí a koks. Jako palivo nikdy nepoužívejte hořlavé kapaliny nebo odpady typu: tapety, dřevotřískové desky, umělé hmoty, napouštěné dřevo nebo samotné hobliny, piliny. Spalování takovýchto materiálů škodí nejen životnímu prostředí, ale také zkracuje životnost kamen, nadto může dojít i k poškození kamen/komína. Kůru, která se nachází na dřevěných polenech je možné spalovat.

**Výhřevnost některých druhů dřeva při 20% vlhkosti (tabulka č. 1)**

Druh dřeva	Výhřevnost kWh/plm	Výhřevnost kWh/1kg	Hmotnost kg/plm
Smrk, jedle	1957	4,0	485
Modřín	2461	4,0	610
Borovice	2280	4,0	565
Dub, buk	2743	3,8	726

plm = plnometr (m<sup>3</sup>)

**3. 1. Všeobecná ustanovení**

Pro provozování a instalaci krbových kamen je nutno dodržovat zásady požární ochrany obsažené v ČSN 06 1008. Spotřebič smí být používán v normálním prostředí dle ČSN 33 2000-3. Při změně tohoto prostředí, kdy by mohlo vzniknout i přechodné nebezpečí požáru nebo výbuchu (např. při lepení lina, PVC, při práci s nátěrovými hmotami apod.) musí být kama včas, před vznikem nebezpečí, vyřazena z provozu. Dále je kama možné používat až po důkladném odvětrání prostoru, nejlépe průvanem.

**3. 2. Bezpečná vzdálenost kamen v prostoru od hořlavých hmot**

Při instalaci kamen umístěných v prostoru s hořlavými předměty třídy hořlavosti B, C1 a C2 musí být dodrženy bezpečnostní vzdálenosti od čelní strany (připadně od bočních prosklených ploch) 1000 mm a v ostatních směrech 400 mm. V případě, že jsou kama instalována v prostoru s hořlavými předměty třídy C3 musí být tyto vzdálenosti zdvojnásobeny. Pro názornost nahlédněte do Přílohy č. 1.

**3. 3. Bezpečná vzdálenost kouřovodu od hořlavých hmot**

Bezpečná vzdálenost od oboženi zárubní dveří a podobně umístěných stavebních konstrukcí z hořlavých hmot a od instalací potrubí včetně jeho izolací je min. 200 mm. Od ostatních částí konstrukcí z hořlavých hmot min. 400 mm (ČSN 06 1008). Jedná se o stavební hmoty třídy hořlavosti B, C1 a C2 podle ČSN EN 13501-1 (viz. tabulka č. 2). Pro názornost nahlédněte do Přílohy č. 2.

**3. 4. Pokyny pro bezpečný provoz**

K zatápění a topení nesmí být používány žádné hořlavé kapaliny! Dále je zakázáno spalovat jakékoli plasty, dřevěné materiály s různými chemickými pojivky (dřevotřískový atd.) a také domovní netříděný odpad se zbytky plastů aj.

Kama musí obsluhovat pouze dospělí osoby! Ponechat děti u kamen bez dozoru dospělých je nepřipustné. Povrch kamen je přehřátý, zejména prosklené plochy, dotykem si můžete způsobit těžké popáleniny.

Provoz kamen vyžaduje občasnou obsluhu a dozor. Pro bezpečné ovládání slouží ochranná rukavice. Na kama je zakázáno během provozu, a dokud jsou tepla, odkládat jakékoli předměty z hořlavých hmot, které by mohly způsobit požár. Do rozehráté pícky s keramickým obkladem nepokládejte žádné nádoby se studenou kapalinou, hrozí prasknutí obkladu.

Dbejte na zvýšenou opatrnost při manipulaci s popelíkem a při odstraňování horkého popela, protože hrozí nebezpečí popálení. Horký popel nesmí přijít do styku s hořlavými předměty – např. při sypaní do nádob komunálního odpadu.

**Kama smí být provozována pouze podle tohoto návodu. Na kamenech není přípustné provádět žádné neoprávněné úpravy.**

**Informace o stupni hořlavosti některých stavebních hmot (tabulka č. 2)**

Stav hořlavosti stavebních hmot a výrobků	Stavební hmoty zařazené do stupně hořlavosti
A - nehořlavé	žula, pískovec, betony těžké pórovité, cihly, keramické obkladačky, speciální omítky
B - nesnadno hořlavé	akumín, heraklit, lihos, itavér
C1 - těžce hořlavé	dřevo listnaté, překližka, sirkoklit, tvrzený papír, umakart
C2 - středně hořlavé	dřevotřískové desky, solodur, korkové
C3 - lehce hořlavé	dřevovláknité desky, polystyren, polyuretan

**4. INSTALACE KRBOVÝCH KAMEN A JEJICH NAPOJENÍ NA KOMÍN**

Upozornění: Při montáži krbových kamen musí být dodrženy všechny místní předpisy, včetně předpisů, které se týkají národních a evropských norem pro tento druh spotřebičů.

**4. 1. Připojení kamen ke komínu nebo kominové vložce**

Připojení krbových kamen na kominový průduch smí být provedeno pouze se souhlasem kominického podniku v souladu s ČSN 73 4201, nebo dle platných předpisů pro tento druh spotřebičů v zemích, kde jsou instalovány. Pro názornost nahlédněte do Přílohy č. 2.

Pro zajištění správné funkce kamen je nutné, aby byl zaručen správný tah komína v hrdle kouřovodu.

Údaj o minimálním tahu je vždy uveden v technickém listě. Nedostatečný tah komína způsobuje špatnou funkci kamen, nadměrné znečišťování skla a nadměrné zanášení kouřových cest. Dochází ke snížení celkového tepelného výkonu kamen. V případě, že přikládáme a komin nemá dobré tahové podmínky, může dojít k úniku spalin do místnosti. Z tohoto důvodu doporučujeme pravidelnou kontrolu komína kominickou firmou dle normy ČSN 73 4201 a pravidelné provádění údržby topidla. V případech, kdy je tah komína příliš vysoký a přesáhne 20 Pa, je vhodné nainstalovat vhodnou kominovou klapku (např. kouřová trubka s klapkou). Příliš vysoký tah může být zdrojem potíží při provozu, např. příliš intenzivním spalováním, vysokou spotřebou paliva a také může vést k trvalému poškození topidla.

**4. 2. Napojení kamen na kominový průduch**

Krbová kama doporučujeme připojit na samostatný kominový průduch. Ke společnému kominovému průduchu je možné kama připojit jen při dodržení ustanovení ČSN 73 4201. Kama nelze napojit na společný průduch s plynovým spotřebičem.

**4. 3. Pokyny pro instalaci a zajištění kouřovodu**

Odtahové hrdlo spojte s kominem nejkratší možnou cestou tak, aby délka kouřových cest byla maximálně 1,5 m dlouhá. Kouřové roury a koleno mezi sebou těsně spojte s přesahem min. 60 mm a dbejte na to, aby byly spoje sestaveny vždy souhlasně s prouděním spalin. Otvor vstupu do komína opatřete kovovou zděří, odpovídajícího průměru. V případě, že napojujete kouřovod do keramického soppouchu, je zapotřebí použít přechod do keramického komína s těsnící šňůrou, která zabrání prasknutí keramické kominové vložky. Kouřovod by měl směrem k soppouchu stoupat pod úhlem cca 10°.

**4. 4. Instalace kamen do prostoru**

Před instalací krbových kamen je nutné provést ověření nosnosti podlahy (stropu), zda splňuje podmínky u nosnosti pro příslušný typ kamen v závislosti na jejich hmotnosti. Kama musí být nainstalována na tepelně-izolační nehořlavé podložce, která přesahuje půdorys kamen po stranách a vzadu minimálně o 100 mm a vpředu o 300 mm. Pokud se použije plechová podložka, musí mít tloušťku min. 2 mm. Pro názornost nahlédněte do Přílohy č. 1.

Upozornění: Pro možnost čištění spotřebiče, kouřovodu a komína je ke snadnému přístupu nutné ponechat dostatečný prostor.

#### 4. 5. Čištění topidla a komína

Při instalaci kamen ke kominovému průduchu je nutno zabezpečit možnost čištění kouřových trubek a komína. Pravidelným čištěním kouřových trubek a spalovacího prostoru v kamnech zvýšíte užitečné vlastnosti topidla. Taktéž pravidelným čištěním komína zabráníte případnému vznícení tuhých částic zplodin usazených na stěnách komína.

#### 4. 6. Požár v komině

V případě vzniku požáru v komině je nutné oheň v kamnech okamžitě uhasit vybráním hořících zbytků paliva pomocí lopatky do vhodné nehořlavé nádoby a ihned volat hasiče (linka 150) nebo linku 112 integrovaného záchranného systému.

#### 4. 7. Vnější přívod spalovacího vzduchu

Pro proces spalování musí být zajištěn přívod dostatečného množství čerstvého vzduchu. Při spalování dřeva spotřebují kamna až 15 m<sup>3</sup> čerstvého vzduchu za hodinu. U novodobých staveb může být jejich izolovanost od vnějšího prostředí (plastová okna apod.) velmi vysoká. Další problémy mohou způsobit odsavače vzduchu nebo jiná tepelná zařízení, které pracují v místnosti nebo v prostoru s kamny. Krbová kamna Masterflamme jsou standardně vybavena externím přívodem vzduchu, tedy máte možnost napojení spalovacího vzduchu přímo z exteriéru.

### 5. NÁVOD K OBSLUZE

#### 5. 1. První uvedení krbových kamen Masterflamme do provozu

Před prvním uvedením do provozu je třeba odstranit případné nálepky ze skla dvířek, díly příslušenství z popelníku, resp. z ohniště, toto platí i pro případné přepravní pojistky. Na povrchovou úpravu krbových kamen je použita žáruvzdorná barva, která se při prvním zátopu, po přechodném změknutí vytvrzuje. Při fázi změknutí dejte pozor na zvýšené nebezpečí poškození laku rukou nebo nějakým předmětem. Při prvním zátopu musí být kamna „zahořena“ malým plamenem, spalováním menšího množství paliva při nižší teplotě. Všechny materiály si musí zvyknout na tepelnou zátěž. Opatrným roztopením zabráníte poškození laku a deformaci materiálů konstrukce kamen. Případný zápach při vytvrzování barvy brzy zmizí – doporučujeme intenzivní odvětrání prostoru, nejlépe příváním. Pokud jsou v tomto prostoru domácí zvířata, přemístěte je na přechodnou dobu jinam.

#### 5. 2. Zapálení a topení

Pro snadnější rozhoření nejlépe položte na dno ohniště, resp. na rošt 2 až 3 menší dřevěná polena, na ně papír nebo schválené podpalovače, poté chrastí nebo dřevěné třísky, drobné dřevo a nakonec silnější polínka. Paliva naložte větší množství (Pod terciální přívod vzduchu).

Naložením většího množství paliva zajistíte dostatečnou dobu hoření pro zahřátí kominového tělesa a tím i jeho správnou funkci. Regulator přívodu vzduchu otevřete na maximum. Po zapálení musí být dvířka ohniště uzavřena. Jakmile se palivo řádně rozhoří pomocí regulatoru přívodu vzduchu, nastavte klidné, spíše tlumené spalování.

Roštování se provádí dle potřeby ručně pomocí pohrabáče.

**Upozornění:** Zkontrolujte, není-li zanesen rošt, přebytný popel z roštu shrňte pohrabáčem.

**Upozornění:** Dvířka ohniště (spalovací komory) musí být vždy uzavřena, vyjma uvádění do provozu, doplňování paliva a odstraňování popela.

**Upozornění:** Po každém delším přerušení provozu kamen je nutno před opakovaným zapálením provést kontrolu průchodnosti a čistoty kouřovodů, komína a spalovacího prostoru kamen.

#### 5. 3. Regulace přívodu vzduchu

##### 5. 3. 1. Manuální varianta

Manuální regulace je táhlový systém, kde obsluha pohyby k sobě a od sebe reguluje klapku externího přívodu vzduchu. Poloha od sebe představuje otevřený přívod vzduchu.

#### 5. 4. Přikládání paliva

Pro zabránění úniku kouřových plynů do místnosti při přikládání doporučujeme: přibližně 5 až 10 vteřin před otevřením dvířek ohniště plně otevřete primární regulátor vzduchu, pak přikládací dvířka nejprve mírně pootoříte, vyčkejte několik vteřin na odsátí kouřových zplodin do komína a teprve potom dvířka otevřete naplno. Po otevření přikládacích dvířek je vždy nutné zvýšit pozornost, hrozí vypnutí žhavých oharků. Po přiložení paliva dvířka ohniště opět uzavřete. Po rozhoření paliva (bez čadivého plamene) regulátor znovu vraťte do původní polohy (popř. uzavřete). Při přikládání dbejte na to, aby palivo nepřesahovalo nad úroveň terciálního přívodu vzduchu. Množství přikládaného paliva má odpovídat hodinové informativní spotřebě pro dané topidlo (viz. technický list). Při přetápění může dojít k trvalému poškození konstrukce kamen.

**Upozornění:** Nadměrnému unikání spalin do místnosti při přikládání, zabráníte doplňováním paliva po jeho vyhoření na žhavý základ.

#### 5. 5. Čistota skla

Pro zachování čistoty skla má vliv použití vhodného paliva, dostatečný přívod spalovacího vzduchu, odpovídající kominový tah a správná obsluha kamen. V této souvislosti doporučujeme přikládat pouze jednu vrstvu paliva a to tak, aby bylo palivo co nejrovnoměrněji rozprostřeno po topeništi a aby bylo co nejdál od skla. Toto platí i pro brikety (vzdálenost mezi nimi 5 až 10 mm). V případě znečištění skla při topení doporučujeme zvýšit intenzitu hoření otevřením regulatoru vzduchu, čímž se většinou sklo samovolně vyčistí.

#### 5. 6. Provoz během přechodného období a při zhoršených klimatických podmínkách

V přechodném období, resp. při vyšších venkovních teplotách nad 15 °C, při deštivých a vlhkých dnech, při prudkém nárazovém větru může podle okolností dojít ke zhoršení kominového tahu (tahu z kamen), takže spaliny nejsou plně odváděny. Proto musí být krbová kamna v tomto období provozována s co nejmenším množstvím paliva, aby bylo možno otevřením přívodů vzduchu zlepšit hoření a tah komína.

#### 5. 7. Vyprazdňování popela

Podle délky a intenzity topení je nutné pomocí pohrabáče sklepávat popel přes rošt do popelníku. Dbejte na to, aby nebyl popelník přeplňován, mohlo by dojít k zabránění přívodu vzduchu pod rošt a následným problémům se zápalom nebo hořením.

Vyprazdňování popelníku od popela je nejlépe provádět ve stavu studeném, nejlépe při přípravě na další zátop. Popel ze spáleného dřeva je možné použít do kompostů nebo jako hnojivo.

**Upozornění:** Před vyprazdňováním popelníku zkontrolujte, zda neobsahuje žhnoucí zbytky paliva, které by mohly způsobit požár v odpadní nádobě.

### 6. 1. Čištění topidla

Krbová kamna ve studeném stavu je nutné nejméně jednou ročně (po topné sezóně), případně i častěji, vyčistit. Při čištění je třeba odstranit usazeniny v kouřovodech, spalovacím prostoru a na clonách pro směrování tahu. Na vyčištění skla lze použít běžné přípravky na čištění sporáků a pečících trub, suchý měkký hadr nebo i noviny, případně speciální přípravek na čištění skel krbových kamen. Sklo se musí zásadně čistit pouze v chladném stavu. Na čištění lakovaných částí povrchu topidla nikdy nepoužívejte vodu, vhodné je použít molitanovou houbu nebo měkký flanelový hadr. Pravidelným čištěním kominového průduchu zabráníte vznícení tuhých částic zplodin usazených na stěnách komína.

### 6. 2. Požár v komině

V případě vzniku požáru v komině je nutné oheň v kamnech okamžitě uhasit vybráním hořících zbytků paliva pomocí lopatky do vhodné nehořlavé nádoby ihned volat hasiče (linka 150) nebo linku 112 integrovaného záchranného systému.

### 6. 3. Těsnící šňůry a pásky

K těsnění dosedacích ploch dvířek a skel (popř. jiných částí kamen) je použita speciální sklo-keramická těsnící šňůra, která je potažená textilií. Šňůra je schopna odolávat vysokým teplotám. Stav těsnění doporučujeme průběžně kontrolovat, a při ztrátě jeho funkčnosti nahradit novým.

### 6. 4. Náhradní díly / Servis

Záruční a pozáruční opravy zajišťuje výrobce nebo dovozce (po písemném souhlasu výrobce) krbových kamen. Na adrese výhradního distributora lze též objednat náhradní díly.

#### Seznam náhradních dílů:

sklo, rošt, těsnící šňůra, popelník, elektronická regulace, baterie, rám dvířek, teplotní čidla, barva. V případě nutnosti použijte pouze originální náhradní díly doporučené výrobcem krbových kamen Masterflamme.

### 6. 5. Balení kamen, likvidace obalu

Spotřebič je dodáván na dřevěné paletě, je zabalen v průhledné folii PP 10, kartonové krabici a může být zabezpečen polystyrenovou deskou. Po rozbalení je nutno vše roztržít a odevzdat do sběru, viz Zákon č. 185/2001 Sb. o odpadech.

## ZÁRUČNÍ LIST

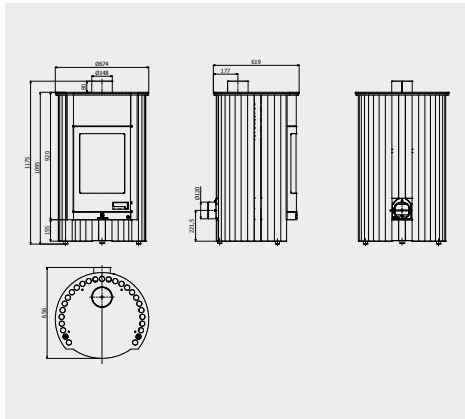
Naše záruka na většinu částí je 60 měsíců a počítá se od data dodávky přepravní společností nebo od data prodeje. Záruka během této doby platí na všechny vady dílů plynoucí z výroby. Jsme zodpovědní pouze za bezplatnou výměnu vadných dílů po našem ověření. Jestliže se ukáže, že výměna těchto dílů je příliš nákladná, vyhradjeme si právo vyměnit celé zařízení, přičemž toto rozhodnutí můžeme učinit sami. V případě, že není možné opravit výrobek na místě, má kupující povinnost zaslat výrobek výrobci či výhradnímu prodejci na opravu.

V případě uplatňování nároku na záruční servis je zapotřebí dodat dokumentaci o odborném zapojení krbových kamen do topného systému. Odborné zapojení může vykonat pouze specializovaná společnost / živnostník s živnostenským listem.

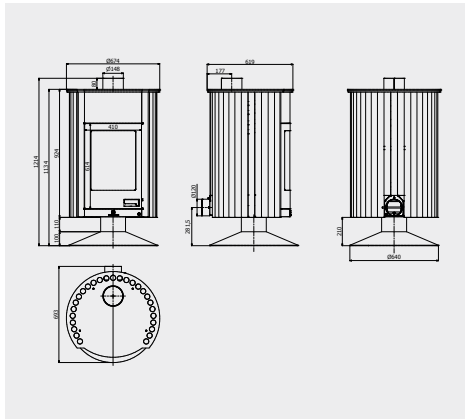
## PLATNOST

Kupující určený za těchto podmínek uznává, že obdržel oznámení o instalaci a používání a souhlasí, že se mu z bezpečnostních důvodů přizpůsobí. Tato záruka je platná, jen když se zařízení používá podle pravidel a doporučení uvedených v návodu k instalaci a použití, který je dodán se zařízením. Zařízení je třeba instalovat na adrese uvedené na záručním osvědčení.

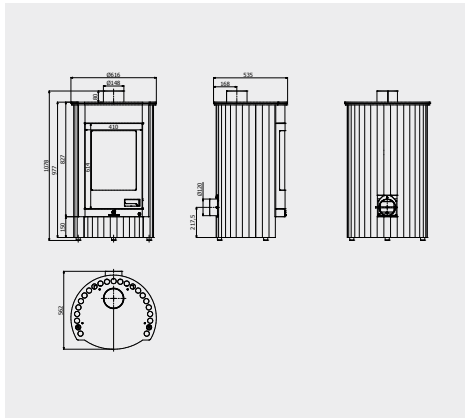
Záruka na 2 roky je poskytnuta na ostatní komponenty (pokud jsou součástí zařízení), jako např. patentní zámek, šrouby a svorníky, pružiny, elektronická regulace, teplotní čidla, rošt, klíčka, sklo, těsnící šňůra, clona (deflektor) litinová nebo ocelová plotna.



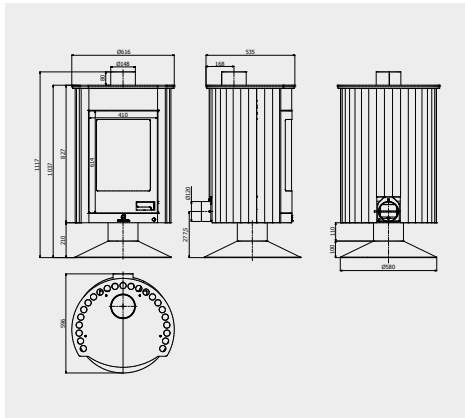
Grande I.



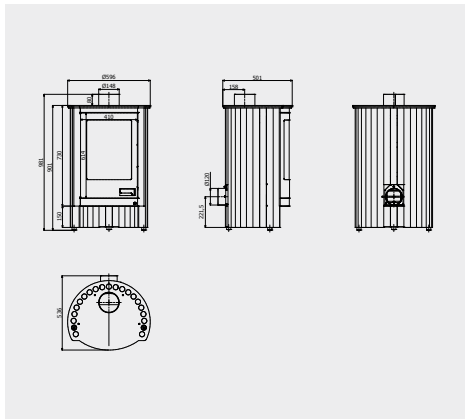
Grande II.



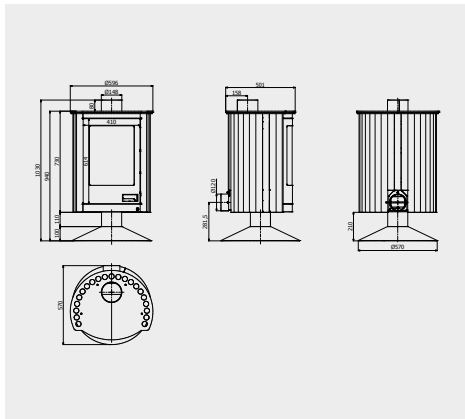
Medie I.



Medie II.



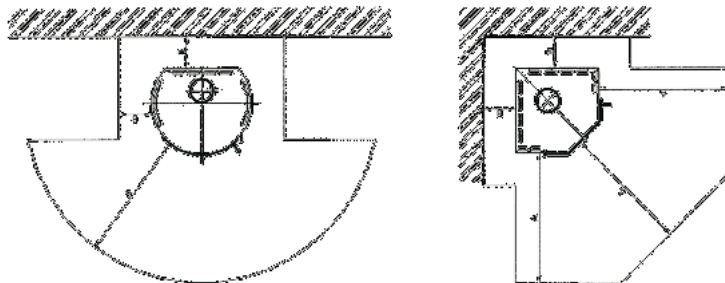
Piccolo I.



Piccolo II.

Parametry krbových kamen Masterflamme	Piccolo (I,II)	Medie (I,II)	Grande (I,II)
Jmenovitý tepelný výkon [kW]	7	12	17
Účinnost kamen [%]	79	79	78
Spotřeba paliva [kg/hod.]	2	3,5	5
Provozní tah [Pa]	12	12	12
Vývod spalin [mm]	150	150	150
Délka polen [cm]	42	46	52
Emise CO (Pri 13% O2) [%]	0,091	0,093	0,095
Hmotnostní průtok suchých spalin [g/s]	6,3	9,5	12,6
Průměrná teplota spalin [°C]	278	299	320
Výrobce	HS Flamingo s.r.o.		
<b>Hmotnost krbových kamen Masterflamme</b>	<b>I</b>	<b>II</b>	<b>-</b>
Piccolo	128	118	-
Medie	152	142	-
Grande	193	183	-

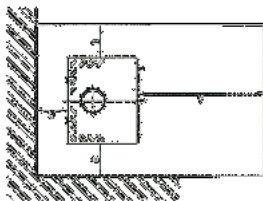
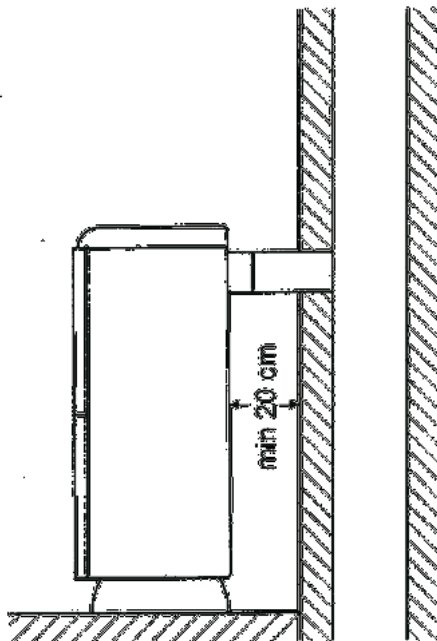
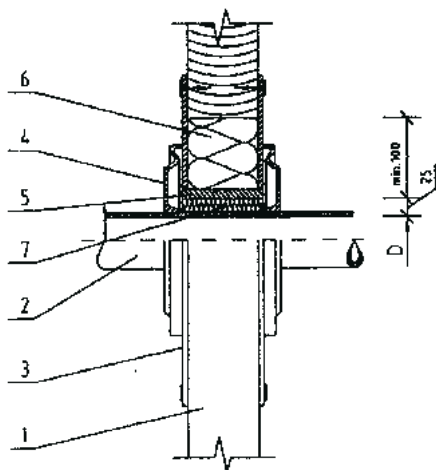
## ODSTUPOVÉ BEZPEČNOSTNÍ VZDÁLENOSTI KAMEN V PROSTORU



## MINIMÁLNÍ VZDÁLENOSTI

A &gt; = 1000 mm

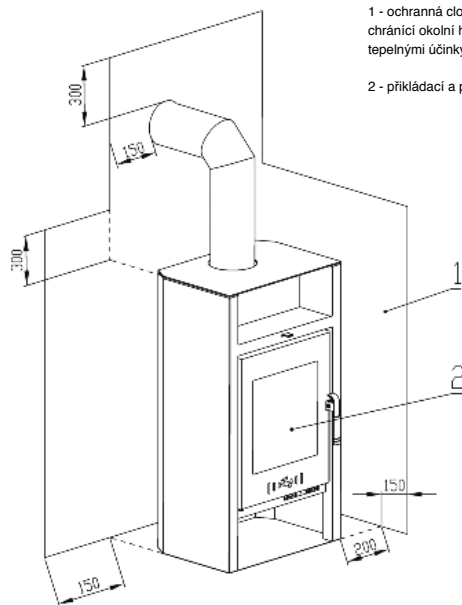
B &gt; = 400 mm

PROSTUP KOUŘOVODU STĚNOU Z HOŘLAVÝCH MATERIÁLŮ  
(rozměry v mm)PŘÍMÉ NÁPOJENÍ PALIVOVÉHO SPOTŘEBÍČE  
NA KOMÍN A ODSTUP OD STĚNY

- 1 – stěna
- 2 – kouřovod
- 3 – krycí deska (nehořlavá, nekovová)
- 4 – rúžice
- 5 – ochranná roura (nehořlavá, nekovová)
- 6 – izolační výplň I (nehořlavá, např. skelné vlákno)
- 7 – izolační výplň II (nehořlavá, např. kamnářská hlína)



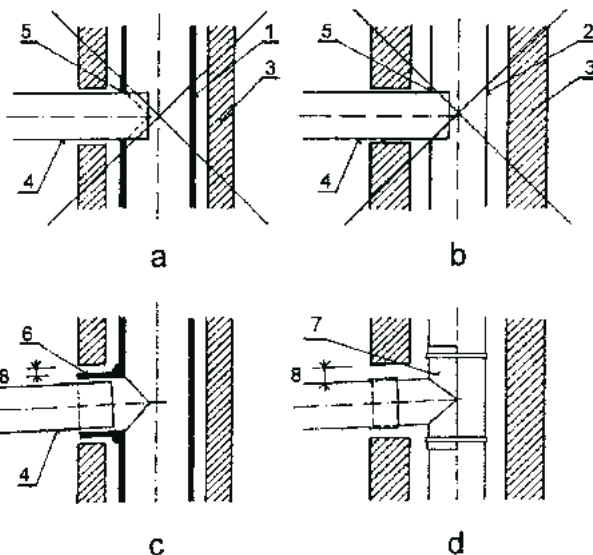
## PŘÍKLAD UMÍSTĚNÍ OCHRANNÉ CLONY PALIVOVÉHO SPOTŘEBIČE A KOUŘOVODU (rozměry v mm)



1 - ochranná clona palivového spotřebiče a kouřovodu chránící okolní hořlavé stavební konstrukce před jejich tepelnými účinky

2 - příkladací a popelníkový otvor

## PŘIPOJENÍ KOUŘOVODU DO OTVORU V KOMINOVÉ VLOŽCE



- 1 – keramická (kovová) vložka
- 2 – kovová kominová vložka
- 3 – kominový plášť
- 4 – kovový kouřovod
- 5 – otvor v kominové vložce
- 6 – přitmelená odbočka ke kominové vložce

- 7 – kovová příložka upevňovaná k vložce kovovými pásy
- 8 – dilatační mezera mezi tvarovkou a pláštěm kominy

SPRÁVNĚ – viz. c, d ŠPATNĚ – viz. a, b  
Komentář k ČSN 73 4201 : 2002

SKŔŔ NEŽ PRÍSTROJ NECHÁTE INŠTALOVAŤ A ZAČNETE POUŽÍVAŤ, PREČÍTAJTE SI TENTO NÁVOD!

**POZOR:** Aby ste predišli nebezpečenstvu vzniku požiaru, krbové kachle inštalujte v súlade s príslušnými stavebnými predpismi a pokynmi, uvedenými v tomto návode na obsluhu. Montáž krbu musí vykonávať kvalifikovaná osoba. Pred uvedením do prevádzky musí byť zariadenie schválené technickým dozom a posúdené kominárom a protipožiarnym odborníkom. Pre maximálnu spokojnosť a pôžitok z krbových kachiel vám odporúčame, aby ste si pozorne prečítali celý návod. Za následky vyplývajúce z nedodržania montážnych pokynov nesie zodpovednosť používateľ krbových kachiel. Inštalácia krbových kachiel sa musí vykonávať v súlade s týmto návodom na obsluhu. Obzvlášť dbajte na to, aby ste:

- jednotlivé diely krbových kachiel inštalovali v súlade s ich určením,
- napojili krbové kachle na dymovod a kominový kanál,
- zaistili dostatočné odvetrávanie miestnosti, v ktorej sú krbové kachle inštalované.

## 1. TECHNICKÁ ŠPECIFIKÁCIA

Základom kachiel Masterflamme je plášť zvarení z rúrok, ktorý tvorí spaľovaciu komoru. V prednej časti kachiel sú panoramatické dverka spolu so žiaruvzdorným sklom. Vnútro kachiel je tvorené roštovou základňou spolu s popolníkom a spaľovacou komorou, ktorej súčasťou je liatinový rošt. Spodnú časť kachiel tvoria dva typy základní. Jedným typom je základňa s nohou a druhým sú pretiahnuté rúrky až na zem. Systém rúrok zaisťuje veľkú vyhrevnú plochu a vďaka elipsoidnej konštrukcii aj dlhú životnosť. Krbové kachle majú zozadu externý prívod vzduchu, ktorý rozdeľuje celkovo tri vzduchy na spaľovanie a oplach skla. Regulácia vzduchov sa vykonáva z jedného miesta v dolnom pravom rohu kachiel.

### 1. 1. Princíp vykurovania

Kachle sú konštruované na spaľovanie dreva, ekobrikiet prehorievacím systémom, ktorý zaručuje veľmi dobré spaľovacie podmienky.

Kachle odovzdávajú teplo do priestoru, kde sa kachle nachádzajú. K ohrevu dochádza prevažne konvekčným teplom, čiastočne aj teplom sálavým. Týmto systémom je možné aj veľmi chladné, dlho nevykurované miestnosti veľmi rýchlo vykúriť.

Princíp konvekčného vykurovania spočíva v tom, že vzduch z miestnosti vstupuje zospodu do rúrok a pri postupe hore sa ohrieva v konvekčnom priestore ohrievača, ďalej potom prúdi hornými otvormi rúrok späť do miestnosti. Sálavé teplo sa získava z povrchových plôch kachiel. Vzhľadom na konštrukciu je potom najväčším zdrojom sálavého tepla presklený priestor dveriek.

### 1. 2. Konštrukčné vyhotovenie

Kachle sú zvarené z oceľových rúrok s hrúbkou steny 3 mm. V strednej časti kachiel je spaľovacia komora uzatvárateľná pomocou príložných dveriek, ktoré sú pri niektorých typoch opatrené samostatnými mechanizmami. Dverka sú osadené špeciálnym veľkoplošným panoramatickým sklom, ktoré je schopné odolávať teplotám až 800 °C.

V hornej časti spaľovacej komory je usmerňovač toku spalin (deflektor) do odťahového hrdla. V spodnej časti spaľovacej komory je umiestnený liatinový rošt. Pod roštom je umiestnený popolník.

**Upozornenie:** Krbové kachle nemajú charakter stáložiarného ohrievača a sú určené na periodickú – prerušovanú (dočasnú) prevádzku.

## 2. SPAĽOVACÍ PROCES

### 2. 1. Množstvo paliva a nastavenie spaľovacieho procesu

Spaľovanie dreva, ekobrikiet a pri niektorých typoch aj uhoľných brikiet v krbových kachliach je systémom prehorievacím, čo znamená, že spaľovanie prebieha v celej sádzke paliva naraz. Na zaistenie optimálnych podmienok jednoduchého podpalu a následného rozhorzenia je nutné pod horiace palivo, cez rošt, príviesť dostatočné množstvo vzduchu – označený ako primárny. So stúpajúcou teplotou spalin sa začínajú uvoľňovať plynné zložky paliva, ktoré by bez ďalšieho prívodu vzduchu nevykonali žiadnu prácu v podobe tepelnej energie, preto je nutné príviesť ďalší vzduch do úrovne výšky plameňov, kde proces spaľovania týchto plyných zložiek môže ďalej prebiehať, tým väčšinou zaniká požiadavka na potrebu prívodu vzduchu primárneho, naopak, vzniká požiadavka na prívod vzduchu sekundárneho, navyše je tu privedený aj vzduch terciálny. Prívod sekundárneho vzduchu navyše zabraňuje znečisteniu skla a slúži teda na jeho oplach. Terciálny vzduch je určený na zdokonalenie celkového procesu spaľovania. Pri správnom množstve a pomere vzduchov privedených do správnych miest spaľovacej komory sa účinnosť spaľovania zvyšuje a tým sa znižuje emisia škodlivých plynov do ovzdušia. Výhodou pri krbových kachliach Masterflamme je jednoduchá obsluha všetkých vzduchov pomocou jedného prvku (manuálne ťahadlo/elektronická – diaľková regulácia).

### 2. 2. Palivo

V krbových kachliach je možné spaľovať štiepané drevo a brikety z lisovaného dreva. Vlhkosť spaľovaného dreva by mala byť menšia ako 20%, optimálne 10%. Tu platí pravidlo, čím menší obsah vody v palive, tým je jeho vyhrevnosť vyššia. Odporúčaná vlhkosť dreva sa docielí skladovaním počas aspoň dvoch rokov vo vetranom priestrešku. Obsah vody v briketách musí byť definovaný výrobcami brikiet. Brikety je nutné skladovať v suchom prostredí, inak hrozí nebezpečenstvo rozpadnutia. Odporúčaná veľkosť kusového dreva pre skladovanie a spaľovanie by mala byť v priemere 3 - 6 cm a dĺžkou 20 - 35 cm.

V krbových kachliach je zakázané spaľovať uhlie a koks. Ako palivo nikdy nepoužívajte horľavé kvapaliny alebo odpady typu: tapety, drevotriekové dosky, umelé hmoty, napušané drevo alebo samotné hobliny, piliny. Spaľovanie takýchto materiálov škodí nielen životnému prostrediu, ale tiež skracuje životnosť kachiel, navyše môže dôjsť aj k poškodeniu kachiel - kornina. Kôru, ktorá sa nachádza na drevných poľenách, je samozrejme tiež možné spaľovať.

Vyhrevnosť niektorých druhů dřeva při 20% vlhkosti (tabulka č. 1)

Druh dřeva	Vyhrevnost kWh/plm	Vyhrevnost kWh/1 kg	Hmotnost kg/plm
Smrek, jedľa	1957	4,0	485
Smrekovec	2461	4,0	610
Borovica	2280	4,0	565
Dub, Buk	2743	3,8	726

plm = plnometr (m3)

### 3.1. Všeobecné ustanovenia

Pri prevádzkovaní a inštalácii krbových kachlí je nutné dodržiavať zásady požiarnej ochrany obsiahnuté v ČSN 06 1008. Spotrebič sa smie používať v normálnom prostredí podľa ČSN 33 2000-3. Pri zmene tohto prostredia, keď by mohlo vzniknúť aj prechodné nebezpečenstvo požiaru alebo výbuchu (napr. pri lepení linolea, PVC, pri práci s náterovými hmotami a pod.), musia byť kachle včas, pred vznikom nebezpečenstva, vyradené z prevádzky. Ďalej je možné kachle používať až po dôkladnom vyvetraní priestoru, najlepšie prívanom.

### 3.2. Bezpečná vzdialenosť kachiel v priestore od horľavých hmôt

Pri inštalácii kachiel umiestnených v priestore s horľavými predmetmi triedy horľavosti B, C1 a C2 sa musia dodržať bezpečnostné vzdialenosti od čelnej strany (prípadne od bočných presklených plôch) 1000 mm a v ostatných smeroch 400 mm. V prípade, že sú kachle inštalované v priestore s horľavými predmetmi triedy C3, musia sa tieto vzdialenosti zdvojnásobiť. Pre názornosť nazrite do Prílohy č. 1.

### 3.3. Bezpečná vzdialenosť dymovodu od horľavých hmôt

Bezpečná vzdialenosť dymovodu od obloženia zárubní dverí a pod., umiestnených staveb. konštrukcií z horľavých hmôt a od inštalácie potrubia vrátane jeho izolácie je min. 200 mm. Od ostatných častí konštrukcií z horľavých hmôt min. 400 mm (ČSN 061008). Ide o stavebné hmoty so stupňom horľavosti B, C1, C2 podľa normy ČSN EN 13501-1 (pozrite tab. č. 2).

### 3.4. Pokyny pre bezpečnú prevádzku

Na podkurovanie a kúrenie sa nesmú používať žiadne horľavé kvapaliny! Ďalej je zakázané spaľovať akékoľvek plasty, drevené materiály s rôznymi chemickými spojivami (drevotrieský atď.) a taktiež domový nerieďený odpad so zvyškami plastov a i. Kachle musia obsluhovať iba dospelé osoby! Ponechať deti pri kachliach bez dozoru dospelých je neprípustné. Povrch kachlí je prehriaty, najmä presklené plochy, dotýkom si môžete spôsobiť ťažké popáleniny.

Prevádzka kachlí vyžaduje občasnú obsluhu a dozor. Na bezpečné ovládanie regulátorov a na manipuláciu s uzávermi dverok je potrebné použiť ochranné rukavice. Na kachle je zakázané počas prevádzky, a pokiaľ sú teplé, odkladať akékoľvek predmety z horľavých hmôt, ktoré by mohli spôsobiť požiar. Do rozohriatej pecky s keramickým obkladom nekladte žiadne nádoby so studenou kvapalinou, hrozí prasknutie obkladu. .

Dbajte na zvýšenú opatrnosť pri manipulácii s popolníkom a pri odstraňovaní horúceho popola, pretože hrozí nebezpečenstvo popálenia. Horúci popol nesmie prísť do styku s horľavými predmetmi – napr. pri sypaní do nádob komunálneho odpadu.

**Kachle sa smú prevádzkovať iba podľa tohto návodu. Na kachliach nie je prípustné vykonávať žiadne neoprávnené úpravy.**

### Informácie o stupni horľavosti niektorých stavebných hmôt (Tabuľka č. 2)

Stav horľavosti stavebných hmôt a výrobkov	Stavebné hmoty zaradené do stupňa horľavosti
A nehorľavé	žula, pieskovec, betóny ťažké pórovité, tehly, keramické obkladačky, špeciálne omytky
B neľahko horľavé	akumín, heraklit, lihnos, itavér
C1 ťažko horľavé	drevo listnaté, preglejka, sirkoklit, tvrdý papier, umakart
C2 stredne horľavé	drevotrieskové dosky, solodur, korkové dosky, guma, podlahoviny
C3 ľahko horľavé	drevotrásnité dosky, polystyrén, polyuretán

### 4. INŠTALÁCIA KRBOVÝCH KACHLÍ A ICH NAPOJENIE NA KOMÍN

Upozornenie: Pri montáži krbových kachlí sa musia dodržiavať všetky miestne predpisy, vrátane predpisov, ktoré sa týkajú národných a európskych noriem pre tento druh spotrebičov.

#### 4.1. Pripojenie kachlí ku komínu alebo komínovej vložke

Krbové kachle sa smú pripojiť na komínový priechod iba so súhlasom kominárskeho podniku v súlade s ČSN 70 4201 alebo podľa platných predpisov pre tento druh spotrebičov v krajinách, kde sú inštalované. Kvôli názornosti nazrite do prílohy č. 2.

Pre zaistenie správnej funkcie kachlí je nutné, aby bol zaručený správny ťah komína v hrdle dymovodu.

Údaj o minimálnom ťahu je vždy uvedený v technickom liste pre príslušný typ kachlí. Nedostatočný ťah komína spôsobuje zlú funkciu kachlí, nadmerné začadovanie skla a nadmerné zanášanie dymových ciest. Dochádza k zníženiu celkového tepelného výkonu kachlí. V prípade, že prikkladáme a komín nemá dobré ťahové podmienky, môže dôjsť k úniku spalin do miestnosti. Z tohto dôvodu odporúčame pravidelnú kontrolu komína kominárskou firmou podľa normy ČSN 73 4201 a pravidelné vykonávanie údržby kachlí. V prípadoch, keď je ťah komína príliš vysoký a presiahne 20 Pa, je vhodné nainštalovať vhodnú komínovú klapku (napr. dymová rúra s klapkou). Príliš vysoký ťah môže byť zdrojom ťažkosti pri prevádzke napr. príliš intenzívnym spaľovaním, vysokou spotrebou paliva a taktiež môže viesť k trvalému poškodeniu kachlí.

#### 4.2. Napojenie kachlí na komínový priechod

Krbové kachle odporúčame pripojiť na samostatný komínový priechod. K spoločnému komínovému priechodu je možné kachle pripojiť len pri dodržaní ustanovení normy ČSN 734201. Kachle nie je možné napojiť na spoločný priechod s plynovým spotrebičom.

#### 4.3. Pokyny pre inštaláciu a zaistenie dymovodu

Odtáhové hrdlo spojte s komínom najkratšou možnou cestou tak, aby dĺžka dymových ciest bola dlhá maximálne 1,5 m. Dymové rúry a koleno medzi sebou tesne spojte s presahom min. 50 mm a dbajte na to, aby boli spoje zostavené vždy súhlasne s prúdením spalin. Otvor vstupu do komína doplníte kovovou obrúchu zodpovedajúceho priemeru. Dymovod by mal smerom k spóuchu stúpať pod uhlom ca 10°.

#### 4.4. Umiestnenie kachlí do priestoru

Pred inštaláciou krbových kachlí je nutné overiť nosnosť podlahy (stropu), či spĺňa podmienky únosnosti pre príslušný typ kachlí v závislosti od ich hmotnosti. Kachle musia byť nainštalované na tepelno-izolačnej nehorľavej podložke, ktorá presahuje pôdorys kachlí po bokoch a vzadu minimálne o 100 mm a vpredu o 300 mm. Ak sa použije plechová podložka, musí mať hrúbku min. 2 mm. Kvôli názornosti nazrite do prílohy č. 2.

Upozornenie: Na možnosť čistenia spotrebiča, dymovodu a komína je na ľahký prístup nutné ponechať dostatočný priestor.

**4. 5. Čistenie ohrievača a komína**

Pri inštalácii kachiel ku komínovému prieduchu je nutné zabezpečiť možnosť čistenia dymových rúrok a komína. Pravidelným čistením dymových rúrok a spaľovacieho priestoru v kachliach zvýšite účinnosť vlastností ohrievača. Takisto pravidelným čistením komína zabránite prípadnému vznieteniu tuhých častíc spločin usadených na stenách komína.

**6.2. Požiar v komíne**

V prípade vzniku požiaru v komíne je nutné oheň v kachliach okamžite uhasiť vybratím horiacich zvyškov paliva pomocou lopatky do vhodnej nehorľavej nádoby a ihneď volať hasičov (linka 150) alebo linku 112 integrovaného záchranného systému.

**4. 7. Vonkajší prívod spaľovacieho vzduchu**

Pre proces spaľovania musí byť zaistený prívod dostatočného množstva čerstvého vzduchu. Pri spaľovaní dreva spotrebujú kachle až 15 m<sup>3</sup> čerstvého vzduchu za hodinu. Pri novodobých stavbách môže byť ich izolovanosť od vonkajšieho prostredia (plastové okná a pod.) veľmi vysoká. Ďalšie problémy môžu spôsobiť odsávače vzduchu alebo iné tepelné zariadenia, ktoré pracujú v miestnosti alebo v priestore s kachľami. Krbové kachle Masterflamme sú štandardne vybavené externým prívodom vzduchu, teda máte možnosť napojenia spaľovacieho vzduchu priamo z exteriéru.

**5. NÁVOD NA OBSLUHU****5.1. Prvé uvedenie krbových kachlí do prevádzky**

Pred prvým uvedením do prevádzky je potrebné odstrániť prípadné nálepky zo skla dvierok, diely príslušenstva z popolníka, resp. z ohniska, toto platí aj pre prípadné preparatívne postupy. Podľa obrázka z technického listu skontrolujte, či sú správne usadené voľne položené clony na smerovanie ťahu, šamotové tvárnice či zábrana (je možné, že počas transportu alebo pri inštalácii kachlí skĺzli zo správnej polohy). Ak zistíte nejaký nedostatok v usadení, vykonajte jeho nápravu, inak bude ohrozená správna funkcia vykurovacej jednotky. Na povrchovú úpravu krbových kachlí je použitá žiaruvzdorná farba, ktorá sa pri prvom zakúrení, po prechodnom zmäknutí, vytvrdzuje. Pri fáze zmäknutia dajte pozor na zvýšené nebezpečenstvo poškodenia laku rukou alebo nejakým predmetom. Pri prvom zakúrení musia byť kachle „zahorené“ malým plameňom, spaľovaním menšieho množstva paliva pri nižšej teplote. Všetky materiály si musia zvyknúť na tepelnú záťaž. Opatrným rozkúrením zabránite vzniku trhlín v šamotových tehliach, poškodeniu laku a deformácii materiálov konštrukcie kachlí. Prípadný zápach pri vytvrdzovaní farby čoskoro zmizne – odporúčame intenzívne vyvetranie priestoru, najlepšie prievanom. Ak sú v tomto priestore domáce zvieratá alebo vtáci, premiestnite ich prechodne inam.

**5.2. Zapálenie a kúrenie**

Na jednoduchšie rozohorenie najskôr položte na dno ohniska, resp. na rošt 2 až 3 menšie drevené polená, na ne papier alebo schválené podpaľovače, potom chrasť alebo drevené triesky, drobné drevo a nakoniec hrubšie polienka. Paliva naložte väčšie množstvo (pod terciárny prívod vzduchu). Naložením väčšieho množstva paliva zaisťujete dostatočný čas horenia na zahriatie komínového telesa a tým aj jeho správnu funkciu. Regulátor prívodu vzduchu otvorte na maximum. Po zapálení musia byť dvierka ohniska uzatvorené. Ihneď ako sa palivo riadne rozhorí pomocou regulátorov prívodného vzduchu, nastavte pokojné, skôr tlmené spaľovanie. Rošтовanie sa vykonáva podľa potreby ručne pomocou kutáča.

**Upozornenie:** Pred každým zakúrením skontrolujte, či nie je zanesený rošt, prebytočný popol z roštu zhrtne hrablíčkami.

**Upozornenie:** Dvierka ohniska (spaľovacej komory) musia byť vždy uzatvorené, okrem uvádzania do prevádzky, dopĺňovania paliva a odstraňovania popola.

**Upozornenie:** Po každom dlhšom prerušení prevádzky kachlí je nutné pred opakovaným zapálením skontrolovať prechodnosť a čistotu dymovodov, komína a spaľovacieho priestoru kachlí.

**5. 3. Regulácia prívodu vzduchu****5. 3. 1. Manuálny variant**

Manuálna regulácia je ťahadlový systém, kde obsluha pohybmi k sebe a od seba reguluje klapku externého prívodu vzduchu. Poloha od seba predstavuje otvorený prívod vzduchu.

**5. 4. Príkladanie paliva**

Na zabránenie úniku dymových plynov do miestnosti pri príkladaní odporúčame: približne 5 až 10 sekúnd pred otvorením dvierok ohniska plne otvorte primárny regulátor vzduchu, potom príkladacie dvierka najprv mierne pootvorte, vyčkajte niekoľko sekúnd na odsatie dymových spločin do komína a až potom dvierka otvorte naplno. Po otvorení príkladacích dvierok je vždy nutné zvýšiť pozornosť, hrozí vypadnutie žeravých ohorkov. Po priložení paliva dvierka ohniska opäť uzavrieme. Po rozohorení paliva (bez čadivého plameňa) regulátor znovu vráťte do pôvodnej polohy (príp. uzavrite). Pri príkladaní dbajte na to, aby palivo nepresahovalo nad úroveň šamotovej výmurovky spaľovacieho priestoru. Pri prekurovaní môže dôjsť k trvalému poškodeniu kachlí.

**Upozornenie:** Nadmernému unikaniu spaľín do miestnosti pri príkladaní zabránite dopĺňovaním paliva po jeho vyhorení na žeravý základ

**5.5. Čistota skla**

Na zachovanie čistoty priehľadného okienka má vplyv okrem používania vhodného paliva, dostatočného prívodu spaľovacieho vzduchu (najmä sekundárneho) a zodpovedajúceho komínového ťahu taktiež spôsob, ako sú krbové kachle obsluhované. V tejto súvislosti odporúčame príkladať iba jednu vrstvu paliva, a to tak, aby bolo palivo čo najrovnomernejšie rozprestreté po kúrenisku a aby bolo čo najďalej od skla. Toto platí aj pre brikety (vzdialenosť medzi nimi 5 až 10 mm). V prípade znečistenia skla pri kúrení odporúčame zvýšiť intenzitu horenia otvorením primárneho regulátora vzduchu, čím sa väčšinou sklo samovoľne vyčistí.

**5.6. Prevádzka počas prechodného obdobia a pri zhoršených klimatických podmienkach**

V prechodnom období, resp. pri vyšších vonkajších teplotách nad 15 °C, v daždivých a vlhkých dňoch, pri prudkom nárazovom vetre môže podľa okolností dôjsť k zhoršeniu komínového ťahu (ťahu z kachlí), takže spaľiny nie sú plne odvádzané. Preto musia byť krbové kachle v tomto období prevádzkované s čo najmenším množstvom paliva, aby bolo otvorením prívodov vzduchu zaistené lepšie horenie a ťah komína.

**5.7. Vyprázdňovanie popola**

Podľa dĺžky a intenzity kúrenia je nutné pomocou kutáča sklepať popol cez rošt do popolníka a popolník vyprázdniť. Najvhodnejšie je túto úlohu vykonávať pri studených kachliach. Dbajte, aby popolník nebol prepĺňovaný. Nahromadený popol zabraňuje prívodu vzduchu pod rošt. POZOR: Pred vyprázdňovaním popolníka skontrolujte, či neobsahuje teplejšie zvyšky, ktoré by mohli spôsobiť požiar v odpadovej nádobe. Popol zo spaľeného dreva je možné použiť ako hnojivo.

**POZOR:** Pred vyprázdňovaním popolníka skontrolujte, či neobsahuje teplejšie zvyšky, ktoré by mohli spôsobiť požiar v odpadovej nádobe.

## 6. ČISTENIE A ÚDRŽBA

### 6.1. Čistenie vykurovacej jednotky

Krbové kachle v studenom stave je nutné najmenej raz ročne (po vykurovacej sezóne), prípadne aj častejšie, vyčistiť. Pri čistení je potrebné odstrániť usadeniny v dymovodoch, spaľovacom priestore a na clonách na smerovanie ťahu.

Na čistenie skla je možné použiť bežné prípravky na čistenie sporákov a rúr na pečenie, suchú mäkkú handru alebo aj noviny, prípadne špeciálny prípravok na čistenie skiel krbových kachlí. Sklo sa musí zásadne čistiť iba v studenom stave. Na čistenie lakovaných častí povrchu vykurovacej jednotky nikdy nepoužívajte vodu, vhodné je použiť molitanovú hubku alebo mäkkú flanelovú handru.

### 6.2. Požiar v komíne

V prípade vzniku požiaru v komíne je nutné oheň v kachliach okamžite uhasiť vybratím horiacich zvyškov paliva pomocou lopatky do vhodnej nehorľavej nádoby a ihneď volať hasičov (linka 150) alebo linku 112 integrovaného záchranného systému.

### 6.3. Tesniace šnúry a pásky

Na tesnenie dosadacích plôch dvierok a skiel (popr. iných častí kachlí) je použitá špeciálna sklokeramická tesniaca šnúra (páska), ktorá je schopná odolávať vysokým teplotám. Stav tesnenia odporúčame priebežne kontrolovať a pri strate jeho funkčnosti nahradiť novým.

### 6.4. Náhradné diely/Servis

Záručné a pozáručné opravy zaisťuje výrobca alebo dovozca (po písomnom súhlase výrobcu) krbových kachíeľ. Na adrese výhradného distribútora je možné tiež objednať náhradné diely.

#### Zoznam náhradných dielov:

sklo, rošt, tesniaca šnúra, popolník, elektronická regulácia, batéria, rám dvierok, teplotné čidlá, farba. V prípade nutnosti používajte iba originálne náhradné diely odporúčané výrobcom krbových kachlí Masterflamme

## 6.5. BALENIE KRBOVÝCH KACHLÍ – LIKVIDÁCIA ODPADU

Krbové kachle sú dodávané na drevenej transportnej podložke. Kachle sú proti poveternostným vplyvom chránené PE fóliou a papierovou škatuľou. Stabilizácia a súdržnosť celého obalu na skladovanie a na dopravu je zaručená použitím kovovej, prípadne plastovej pásky. Likvidácia obalu: Drevené laty a podložku použite na kúrenie. Ocelovú pásku odovzdajte do zberne kovových odpadov. PE povlak a papierovú škatuľu odovzdajte na recykláciu. Likvidácia kachlí: V prípade likvidácie krbových kachlí odložte šamot, sklo, tesniacie šnúry a keramiku do tuhého komunálneho odpadu a plechový korpus, poprípade ostatné kovové časti, odovzdajte do zberne kovových odpadov.

## ZÁRUČNÝ LIST

Naša záruka je 60 mesiacov a počíta sa od dátumu dodávky prepravňu spoločnosťou alebo od dátumu predaja. Záruka počas tejto lehoty platí na všetky chyby dielov plynúce z výroby. Sme zodpovední iba za bezplatnú výmenu chybných dielov po našom overení.

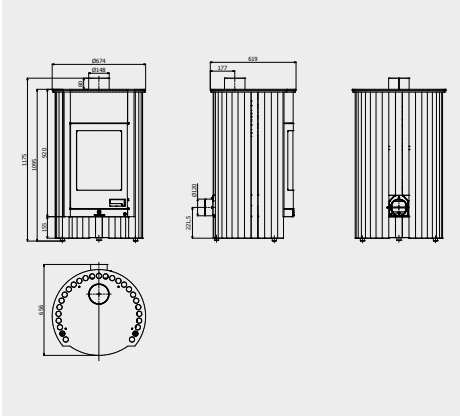
Ak sa ukáže, že výmena týchto dielov je príliš nákladná, vyhradujeme si právo vymeniť zariadenie, pričom toto rozhodnutie môžeme urobiť sami.

**V prípade, že nie je možné opraviť výrobok na mieste, má kupujúci povinnosť zaslať výrobok výrobcovi či výhradnému predajcovi na opravu.**

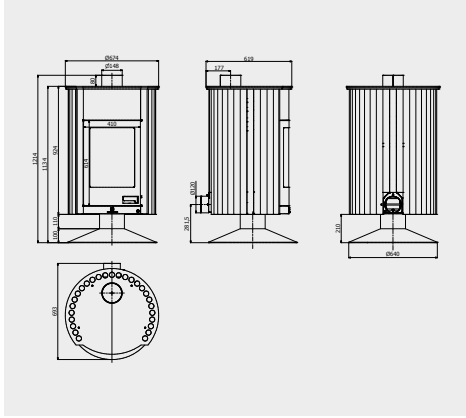
## PLATNOSŤ

Kupujúci určený za týchto podmienok uznáva, že dostal oznámenie o inštalácii a používaní a súhlasí, že sa mu z bezpečnostných dôvodov prispôbi. Táto záruka je platná, len keď sa zariadenie používa podľa pravidiel a odporúčaní uvedených v návode na inštaláciu a použitie, ktorý je dodaný so zariadením.

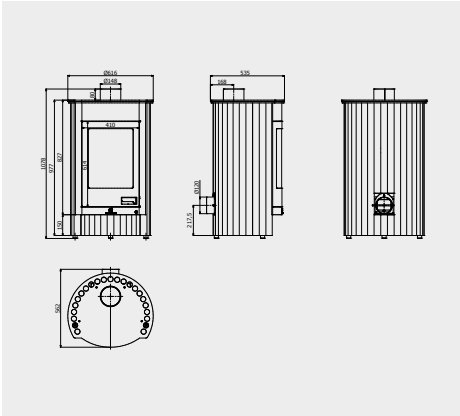
Záruka na 2 roky je poskytnutá na ostatné komponenty (ak sú súčasťou zariadenia): patentný záмок, skrutky a svorníky, pružiny, elektronická regulácia, teplotné čidlá, rošt, kľučka, sklo, tesniacie šnúra, clona (deflektor) liatinová alebo ocelová platňa.



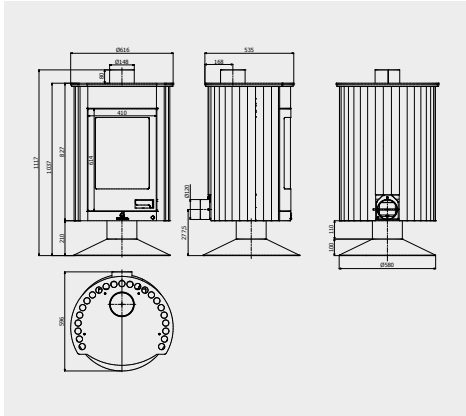
Grande I.



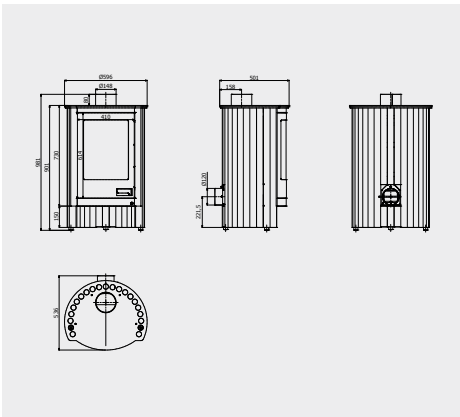
Grande II.



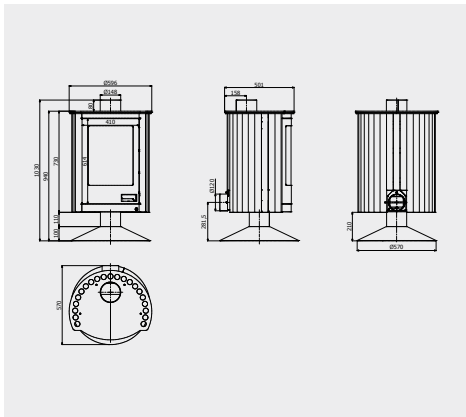
Medio I.



Medio II.



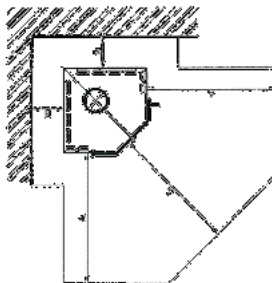
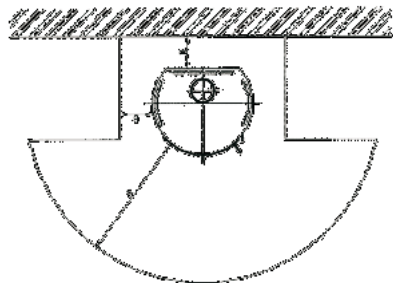
Piccolo I.



Piccolo II.

PARAMETRE KRBOVÝCH KACHLÍ MASTERFLAMME	Piccolo (I,II)	Medie (I,II)	Grande (I,II)
Menovitý tepelný výkon [kW]	7	12	17
Účinnosť kachiel [%]	79	79	78
Spotreba paliva [kg/hod.]	2	3,5	5
Prevádzkový ťah [Pa]	12	12	12
Vývod spalin [mm]	150	150	150
Dĺžka poílen [cm]	42	46	52
Emisia CO (Pri 13 % O2) [%]	0,091	0,093	0,095
Hmotnostný prietok suchých spalin [g/s]	6,3	9,5	12,6
Priemerná teplota spalin [°C]	278	299	320
Výrobca	HS Flamingo s.r.o.		
<b>Hmotnosť krbových kachlí Masterflamme</b>	<b>I</b>	<b>II</b>	<b>-</b>
Piccolo	128	118	-
Medie	152	142	-
Grande	193	183	-

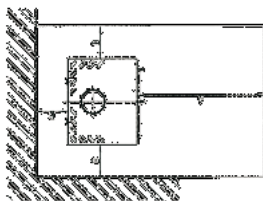
## ODSTUPOVÉ BEZPEČNOSTNÉ VZDIALENOSTI KACHLÍ V PRIESTORE



## MINIMÁLNE VZDIALENOSTI

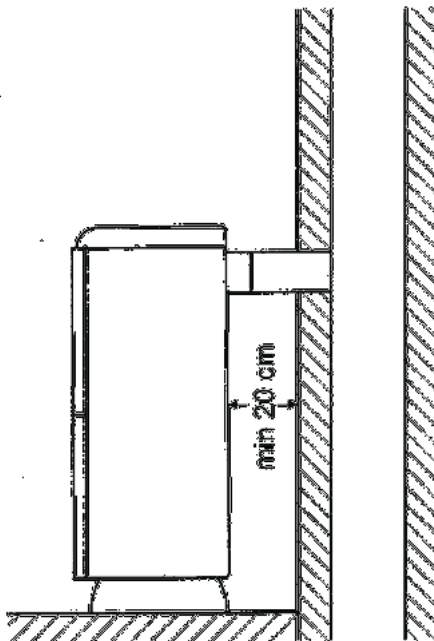
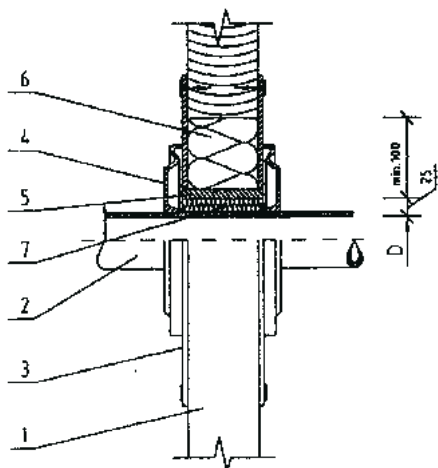
A &gt; = 1000 mm

B &gt; = 400 mm



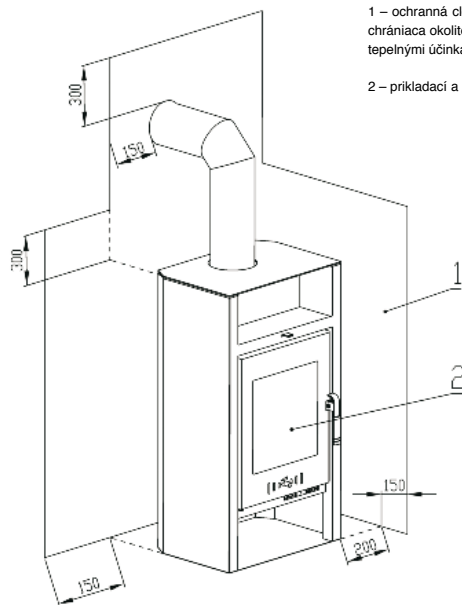
PRESTUP DYMOVODU STENOU Z HORLAVÝCH MATERIÁLOV  
(rozměry v mm)

PRIME NAPOJENIE PALIVOVÉHO SPOTREBIČA  
PO KOMÍN ODSUP OD STENY



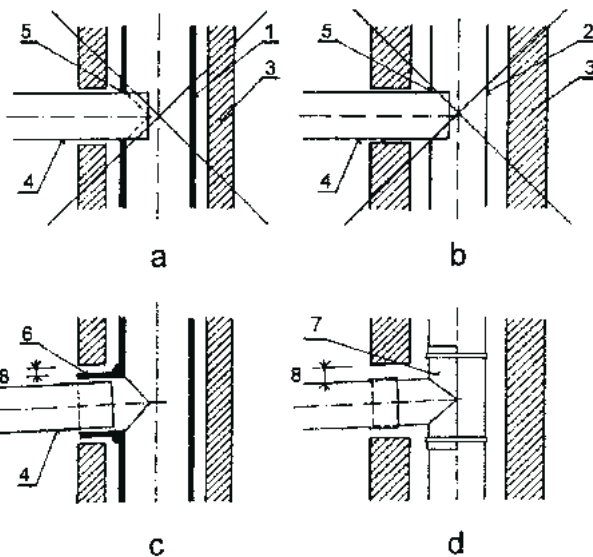
- 1 - stena
- 2 - dymovod
- 3 - Krycia doska (nehorľavá, nekovová)
- 4 - ružica
- 5 - Ochranná Poura (nehorľavá, nekovová)
- 6 - izolačná vplň I (nehorľavá, Detské oblečky Sklené vlákno.)
- 7 - izolačná vplň II (nehorľavá, Detské oblečky Kachliarska Hlina.)



**PRIKLAD UMIESTNENIA OCHRANNEJ CLONY PALIVOVÉHO SPOTREBIČA A DYMOVODU (rozmery v mm)**


1 – ochranná clona palivového spotrebiča a dymovodu chrániaca okolité horľavé stavebné konštrukcie pred ich tepelnými účinkami

2 – prikladaci a popolníkový otvor

**PRIPOJENIE DYMOVODU DO OTVORU V KOMÍNOVEJ VLOŽKE**


1 – keramická (kovová) vložka

2 – kovová komínová vložka

3 – komínový plášť

4 – kovový dymovod

5 – otvor v komínovej vložke

6 – prítmelená odbočka ku komínovej vložke

7 – kovová príložka upevnená k vložke kovovými páskami

8 – dilatčná medzera medzi tvarovkou a plášťom komína

SPRÁVNE – pozrite c, d NESPRÁVNE – pozrite a, b

Komentár k norme ČSN 73 4201 : 2002

CZ

SK

DE

EN

FR

S

**ACHTUNG:** Um Brandgefahr zu vermeiden, installieren Sie den Kaminofen gemäß den Bauvorschriften und Anweisungen, die in dieser Bedienungsanleitung aufgeführt sind. Der Kamin muss durch eine qualifizierte Person installiert werden. Vor der Inbetriebnahme muss die Einrichtung von dem Installateur freigegeben und vom Schornsteinfeger bzw. Brandschutzfachmann überprüft werden. Wir empfehlen Ihnen, die ganze Anleitung aufmerksam zu lesen. Für Folgen, die sich aus der Nichteinhaltung der Anweisungen ergeben, haftet der Anwender dieses Gerätes. Die Installation dieses Gerätes muss in Übereinstimmung mit dieser Bedienungsanleitung erfolgen. Beachten Sie, dass Sie:

- die einzelnen Teile des Kaminofens in Übereinstimmung mit deren Bestimmung installieren.
- den Kamin an ein Rauchrohr und den Schornstein anschließen.
- ausreichende Belüftung des Raums sicherstellen, in dem der Kamin installiert ist.

## 1. TECHNISCHE BESCHREIBUNG DES KAMINOFENS

Die Außenverkleidung der Öfen besteht aus geschweißten Rohren, die den Brennraum formen. Die Öfen besitzen eine feuerfeste Panoramascheibe, welche in die Tür eingelassen wurde. Im Brennraum befinden sich ein gusseisernes Ascherost und ein Aschetopf. Der untere Teil der Öfen ist in 2 verschiedenen Varianten wählbar. Typ 1 ist ein Standfuß, der als Untergrund dient. Bei Typ 2 verlaufen die Warmluftrohre fast bis auf den Boden. Drei Füße lassen den Ofen stabil stehen. Diese Variante hat den Vorteil, dass durch die langgezogenen Rohre eine größere Fläche Wärme abstrahlen kann. Zudem gewährleistet die elliptische Bauweise eine lange Lebensdauer. Der Verbrennung wird primäre, sekundäre und auch tertiäre Luft zugeführt. Die tertiäre Luft ist immer geöffnet, damit es nicht zur Ansammlung von Gasen in der Brennkammer kommt. Wird diese Luftzufuhr unterbrochen, kann es zu einer plötzlichen und unkontrollierten Verpuffung sowie zur Beschädigung des Ofens kommen. Rechts unten am Ofen lässt sich die Sekundärluft regeln.

### 1.1. Heizprinzip

Der Ofen verbrennt Holz, Holzbriketts. Die Verteilung der Wärme in den Aufstellraum erfolgt zum Großteil über Konvektion und teilweise über Strahlungswärme. Diese Art der schnellen Raumheizung wird vor allem in Räumen genutzt, die über einen längeren Zeitraum nicht geheizt werden und daher stark auskühlen.

Das Prinzip der Konvektionsheizung funktioniert indem kalte Luft aus dem Raum unten durch die Rohre in den Ofen geleitet wird. Diese Luft wird bei der Verbrennung im Ofen erwärmt, steigt nach oben und wird über die oberen Öffnungen der Warmluftrohre in den Aufstellraum abgegeben.

Sobald sich die Luft wieder abkühlt, wird sie dem Kreislauf erneut zugeführt.

Die höchste Strahlungswärme des Ofens geht von der Scheibe aus.

### 1.2. Konstruktion

Die geschweißten Warmluftrohre des Ofens besitzen eine Materialstärke von 3 mm. Die Brennkammer ist mit einer selbstschließenden Tür ausgestattet. Die eingebaute Panoramascheibe hält Temperaturen von bis zu 800 °C stand.

Der obere Teil der Brennkammer besteht aus einer Abgas-Umlenkplatte, die die Abgase Richtung Rauchrohr lenkt. Am Boden der Brennkammer befindet sich ein gusseisernes Rost, darunter ein Aschebehälter.

**Achtung:** Dieser Ofen ist nicht für den Dauerbrand geeignet. Er ist ausschließlich für das gelegentliche Heizen konstruiert worden.

## 2. DER VERBRENNUNGSPROZESS

### 2.1. Brennstoffmenge und Verbrennungsprozess

Die Art der Verbrennung von Holz und Briketts kann als Durchbrand bezeichnet werden. Das bedeutet, dass während eines Brennvorganges der gesamte Brennstoff restlos verbrannt wird. Um ideale Bedingungen beim Entzünden und der nachfolgenden Verbrennung zu schaffen, ist es nötig der Verbrennung ausreichend Luft zuzuführen – diese Luft wird als Primärluft bezeichnet und ist regulierbar. Mit steigenden Temperaturen der Verbrennungsluft werden Gasbestandteile des Brennstoffs freigesetzt, welche ohne weitere Luftzufuhr keine Arbeit in Form von Wärmeenergie verrichten könnten. Daher ist die Zuführung von weiterer Luft in Höhe der Flammen notwendig, da dort der Verbrennungsprozess dieser Gasbestandteile weiter stattfinden kann. Hier kommt die Sekundärluft zum Einsatz.

Die regulierbare Zufuhr von Sekundärluft verbessert die Verbrennung und unterstützt dabei die automatische Reinigung der Brennraumscheibe. Beim richtigen Mengenverhältnis der zugeführten Luft kann die Wirksamkeit der Verbrennung gesteigert und somit der Austritt schädlicher Gase in die Luft vermindert werden. Der Vorteil der masterflamme-Kamine ist die einfache Steuerung der Luftzufuhr über ein manuelles Steuerelement.

Die erreichte Wärmeleistung ist von der Menge des verbrannten Brennstoffs innerhalb einer bestimmten Zeit und von der Qualität und Wirksamkeit des Verbrennungsprozesses abhängig. In Tabelle Nr. 1 bekommen Sie eine Vorstellung der erreichbaren Leistung bei der Verbrennung von 1 kg Holz, in einer Stunde, bei einem Feuchtigkeitsgehalt von 20%. Weiterhin gilt, dass mit steigendem Feuchtigkeitsgehalt, der Heizwert sinkt.

Unter den vorherrschenden Bedingungen in einer Testumgebung wurde das Gerät mit einer Spanne von 20-100% Nennleistung geprüft. Die Leistung wurde durch den Schornsteinzug und die Menge an Brennstoff reguliert. In der Praxis wird der Kaminofen zumeist durch die Luftzufuhr, vor allem durch die Primärluft-Zufuhr, reguliert. Es ist nicht möglich eine genaue Einstellung des Verbrennungsprozesses durch Steuerungen zu definieren. Er wird durch eine ganze Reihe von Faktoren beeinflusst – Feuchtigkeitsgehalt der Brennstoffe, Brennstoffart, Schornsteinzug, äußere Druckbedingungen, etc. Daher muss der Verbrennungsprozess (Intensität und Qualität der Flammen) mit den nachfolgenden Bedingungen reguliert werden.

Die Fähigkeit den Verbrennungsprozess wirksam einzustellen, erhöht sich mit Ihren zunehmenden Erfahrungen im Umgang mit dem Kaminofen. Die ausführlichere Tabelle mit den Einstellungen der Luftzufuhrregler finden Sie auf dem technischen Datenblatt. Dort finden Sie die realen Angaben, die unter Testbedingungen in einer Staatsprüfstelle geprüft wurden. Die folgende Tabelle dient nur der generellen Information zur Steuerung von Luftzufuhr.

### 2.2. Brennstoff

Im Kaminofen kann man Stückholz und Holzbriketts verbrennen. Der Feuchtigkeitsgehalt des zu verbrennenden Holzes sollte kleiner als 20% sein, optimal sind 10%. Hier gilt die Regel, je niedriger der Feuchtigkeitsgehalt im Holz, desto höher ist der Heizwert. Der empfohlene Feuchtigkeitsgehalt wird durch eine Lagerung von mindestens zwei Jahre in einem belüfteten Raum erreicht. Der Feuchtigkeitsgehalt in Briketts muss vom Briketthersteller definiert werden. Briketts sind in einem trockenen Umfeld zu lagern, da sonst die Gefahr besteht, dass sie zerfallen. Die empfohlene Größe des Holzes für die Lagerung und Verbrennung sollte im Durchschnitt bei 3-6 cm Dicke und bei 20-35cm Länge liegen. **Das Verbrennen von Kohle und Koks ist in diesem Kaminofen verboten. Bitte verwenden Sie keine brennbaren Flüssigkeiten oder Abfälle, wie: Tapeten, Spanplatten, Kunststoffe, imprägniertes Holz oder andere Abfälle.** Die Verbrennung dieser Materialien schadet nicht nur der Umwelt, sondern verkürzt auch die Lebensdauer des Ofens, denn es kann zu Schäden am Ofen und am Schornstein kommen.

**Hinweis:** Rinde, welche sich noch an den Holzstücken befindet, kann selbstverständlich auch verbrannt werden.

**Tabelle Nr. 1**

Holzart	Heizwert kWh/m <sup>3</sup>	Heizwert kWh/kg	Gewicht kg/m <sup>3</sup>
Fichte, Tanne	1957	4,0	485
Lärche	2461	4,0	610
Kiefer	2280	4,0	565
Eiche, Buche	2743	3,8	726

Heizwert von einigen Holzarten bei einem Feuchtigkeitsgehalt von 20%

### 3. SICHERHEIT

#### 3. 1. Allgemeine Vorschriften

Bei der Installation und dem Betrieb des Kaminofens müssen die Regelungen zum Brandschutz des jeweiligen Landes eingehalten werden. Das Heizgerät kann in Übereinstimmung mit den Normen des entsprechenden Landes unter normalen Bedingungen betrieben werden. Sollten sich die äußeren Bedingungen ändern und dies eine vorübergehende Brand- oder Explosionsgefahr bedeuten (z. B. beim Kleben von PVC, bei der Arbeit mit Beschichtungsmaterialien usw.), sollte der Kaminofen während dieser Zeit nicht betrieben werden. Des Weiteren darf der Ofen nur nach gründlichem Lüften des Raumes, am besten durch Zugluft, genutzt werden.

#### 3. 2. Sichere Entfernung zu brennbaren Materialien

Wird der Kamin in einem Raum aufgestellt, in dem sich brennbare Materialien der Klassen B, C1 oder C2 befinden, muss zur Vorderseite (oder möglicherweise zu einer verglasten Seitenfläche) ein Sicherheitsabstand von 1000 mm und in alle anderen Richtungen ein Abstand von 400 mm eingehalten werden. Für den Fall, dass sich der Kamin in einem Raum befindet, in dem es brennbare Materialien der Klasse C3 gibt, müssen die Abstände verdoppelt werden. **Zur**

#### 3. 3. Anweisungen für den sicheren Betrieb

Zum Anfeuern und Heizen dürfen keine brennbaren Flüssigkeiten verwendet werden! Weiterhin ist es verboten, Kunststoffe, Holzmaterialien mit verschiedenen chemischen Bindemitteln (Spanplatten etc.) sowie Hausmüll oder Kunststoffreste zu verbrennen.

**Das Verwenden von Brennlüssigkeit zur Zündung bzw. im Verbrennungsvorgang ist untersagt! Lassen Sie Kinder nie unbeaufsichtigt in der Nähe des Kamins!** Beim Kontakt mit dem Kamin, vor allem den Glasflächen, könnten Sie sich schwere Verbrennungen zuziehen! Der Kamin ist ausschließlich unter ständiger Aufsicht zu betreiben. Am Kaminofen dürfen keine baulichen oder konstruktiven Änderungen durchgeführt werden. Es dürfen nur die vom Hersteller gelieferten Ersatzteile verwendet werden. Bei der Bedienung des Kamines ist ein Schutzhandschuh zu verwenden. Es ist verboten brennbare Gegenstände auf den Ofen zu legen, während er in Betrieb ist. Es ist außerdem untersagt, Gefäße mit kaltem Wasser in den beheizten Ofen zu stellen, da die Auskleidung bersten kann. Besondere Vorsicht ist bei der Beseitigung der Asche nötig, da hier erhöhte Verbrennungsgefahr besteht. Die heiße Asche darf nicht in Kontakt mit brennbaren Materialien kommen – Daher niemals heiße Asche in den Hausmüll werfen. Der Kamin darf nur nach dieser Anleitung betrieben werden.

**Tabelle Nr.2** Brennbarkeit von einigen Baustoffen

Brennbarkeit von Baustoffen und Bauprodukten	Baustoffe nach dem Grad ihrer Brennbarkeit geordnet
A - nicht brennbar	Granit, Sandstein, Beton, Ziegel, keramische Fliesen, Schamott, Mörtel, spezielle Putze
B - nicht leicht brennbar	Akumin, Herkaklit, Linhos, Itaver, Gipskarton, Velox, Filz
C1 - schwer brennbar	Laubholz, Sperrholz, Sirkolit, Hartpapier, Umakart
C2 - normal brennbar	Spanholzplatten, Solodur, Korkplatten, Gummi, Bodenbeläge
C3 - leicht brennbar	Holzfaserverplatten, Polystyrol, Polyurethan, Leicht-PVC

### 4. INSTALLATIONSANLEITUNG UND ANSCHLUSS DES KAMINS AN DEN SCHORNSTEIN

**Achtung:** Bei der Montage des Gerätes sind alle örtlichen Vorschriften, einschließlich der Vorschriften, die die nationalen und europäischen Normen betreffen, zu beachten.

#### 4. 1. Anschluss des Kamins an den Schornstein

Der Anschluss des Kamines an den Kaminzug darf nur mit Zustimmung des Bezirksschornsteinfegers in Übereinstimmung mit den lokalen und regionalen Vorschriften durchgeführt werden. Wir empfehlen, die Kamine an einen selbstständigen Kaminzug zu installieren. An diesen kann der Kamin nur unter Beachtung der DIN 18160 angeschlossen werden. Darüber hinaus kann dieser nicht an einem gemeinsamen Kaminzug mit einem Gasverbraucher angeschlossen werden. Damit der Kamin ohne Probleme funktioniert, ist es notwendig den richtigen Schornsteinzug zu gewährleisten.

Der mindestens erforderliche Schornsteinzug ist auf dem Datenblatt angegeben. Ein nicht ausreichender Schornsteinzug hat einen schlechten Betrieb des Kamins, übermäßige Verschmutzung des Sichtfensters und Ablagerungen in den Abgasleitungen zur Folge. Die Heizleistung des Kamins wird reduziert. Für den Fall, dass Sie Holz nachlegen und der Schornstein keinen guten Abzug hat, können Abgase in den Raum gelangen. Daher empfehlen wir eine regelmäßige Inspektion des Schornsteins durch ein entsprechendes Unternehmen und eine regelmäßige Wartung des Kamins. Wenn der Schornsteinzug zu hoch ist und 20 Pascal übersteigt, ist es besser eine geeignete Drosselklappe (z. B. ein Rauchrohr) anzubringen. Ein zu hoher Luftzug kann zu Betriebsproblemen führen (zu starke Verbrennung, sehr hoher Brennstoffverbrauch). Dies kann wiederum zu einer dauerhaften Beschädigung des Kamins führen.

#### 4. 2. Anschluss des Kamins an einen Kaminzug

Wir empfehlen, den Kamin an einen selbstständigen Kaminzug anzuschließen. An diesem kann der Kamin nur unter Beachtung der DIN 18160 angeschlossen werden. Darüber hinaus kann dieser nicht an einem gemeinsamen Kaminzug mit einem Gasverbraucher angeschlossen werden.

#### 4. 3. Anleitung für die Installation und Einrichtung der Rauchrohre

Verbinden Sie den Abzugsstutzen mit dem Schornstein auf kurzmöglichstem Weg. Die Rauchableitung darf höchstens 1,5 m lang sein. Verbinden Sie die Rauchrohre und die Kniestücke mit einer Überlappung von mindestens 50 mm und achten Sie darauf, dass die Gelenke in Richtung des Rauchgasstroms eingestellt sind. Versehen Sie die Eingangsöffnung des Schornsteins mit einem Doppelwandfutter, welches den entsprechenden Durchmesser besitzt. Die Abgasleitung sollte unter dem Winkel von ca. 10° steigen.

#### 4. 4. Aufstellen des Kamins

Vor dem Anschluss des Kamins, ist es notwendig, die Tragfähigkeit des Bodens (Zimmerdecke) zu prüfen. Der Kamin muss auf einer wärmeisolierenden, unbrennbaren Unterlage aufgestellt werden, die seitlich und hinten mindestens um 10 cm und vorn mindestens um 30 cm größer ist als der Grundriss des Kamins. Wird eine Blechunterlage verwendet, muss diese mindestens 2 mm dick sein. **Achtung:** Bitte lassen Sie für die Reinigung der Rauchrohre und des Schornsteins genügend Platz rund um den Ofen.

#### 4. 5. Reinigung des Kamins und des Schornsteins

Der Kaminofen ist mindestens zweimal jährlich, bei Bedarf auch öfter zu reinigen. Es ist wichtig, Ablagerungen in den Rauchrohren, Schornsteinwand, im Brennraum und an den Ablenksplatten zu beseitigen. Das gewährleistet eine lange Lebensdauer.

#### 4. 6. Schornsteinbrand

**Bei einem Brand im Schornstein ist das Feuer im Kamin sofort durch das Entfernen der brennenden Holzreste zu löschen und die Feuerwehr zu rufen.**

#### 4. 7. Luftzufuhr

Für einen optimalen Verbrennungsprozess muss eine ausreichende Raumlüftung sichergestellt werden. Der Ofen verbraucht für die Verbrennung bis zu 15 m<sup>3</sup> Luft pro Stunde. Neue Gebäude sind, z. B. durch Plastikfenster, oft besser isoliert. Andere Probleme können durch Luftabzüge oder andere thermische Geräte, die sich im selben Raum wie der Kamin befinden, verursacht werden. Damit wird die Qualität des Verbrennungsprozesses eingeschränkt und die Rauchrohre verrußen, was zu einem höheren Austritt der Rauchgase führen kann. Eine ausreichende Luftzufuhr garantiert Sie, wenn Sie die Fenster und Türen öffnen und die Luft zirkulieren lassen. Eine Öffnung für die Zuleitung der Verbrennungsluft in der Außenwand am Aufstellort des Kamins ist zu empfehlen. **Bei unzureichender Luftzufuhr des Kamins ist die Funktion eingeschränkt und Ihre Sicherheit gefährdet.**

### 5. BEDIENTUNGSANLEITUNG

#### 5. 1. Erste Inbetriebnahme des Kamins

Wenn Sie den Kaminofen das erste Mal in Betrieb nehmen, ist es wichtig, dass Sie alle Aufkleber von der Glastür, vom Zubehör, dem Aschebehälter und auch vom Brennraum entfernen. Das gilt auch für alle für den Transportweg angebrachten Schutzmaßnahmen. Sollten Sie irgendwelche Fehler in der Installation finden, beheben Sie diese. Tun Sie dies nicht, kann der ordnungsgemäße Betrieb des Heizgerätes gefährdet sein.

Für den Kaminofen wird eine hitzebeständige Beschichtung verwendet, welche nach dem erstmaligen Benutzen des Kamins aushärtet. Im ersten Schritt des Aushärtens achten Sie besonders darauf, die Farbbeschichtung nicht mit der Hand oder anderen Gegenständen zu beschädigen. Wenn der Kamin das erste Mal angezündet wird, muss er mit einer kleineren Flamme und mit weniger Brennstoff bei einer niedrigen Temperatur angeheizt werden. Alle Materialien müssen sich erst an die thermische Belastung gewöhnen. Wenn Sie das Feuer vorsichtig anzünden, können Sie Schäden an der Farbbeschichtung und Deformierungen im Strukturmaterial des Kamins verhindern. Während die Farbe härtet, kann es zu einer Geruchsbildung kommen. Daher empfehlen wir, den Raum gut zu lüften. Sollten sich Haustiere in diesem Bereich aufhalten, bringen Sie diese in der Zeit woanders unter.

#### 5. 2. Anheizen und Betrieb

Legen Sie auf den Boden des Brennraums zunächst 2 bis 3 Holzscheite. Auf diese etwas Zeitungspapier und einen Würfel Feueranzünder. Beginnen Sie mit kleinen Holzstücken (z. B. Reisig) und schließlich kleinen Holzscheiten. Öffnen Sie den Luftregler auf Maximum. Nach dem Anzünden des Feuers ist die Tür des Brennraums zu schließen. Sobald das Feuer ausreichend entzündet ist, kann eine Schicht Holz zugelegt werden. Stellen Sie das Feuer mit Hilfe des Luftreglers ein, beobachten Sie die Flamme und stellen Sie eine ruhige Verbrennung mit dem Luftregler ein. Sobald der Kamin und der Schornstein die Betriebstemperatur erreicht hat, können Sie die Rauchabzugsklappe in Abhängigkeit des vom Schornstein erzeugten Zuges schließen. Mit einer sorgfältig eingestellten Rauchgasklappe können Sie Brennstoff sparen und den Wirkungsgrad erheblich verbessern. Infolge feuchten Holzes, einer unzureichenden Zuleitung der Verbrennungsluft in den Feuerungsraum oder der unzureichenden Funktion des Schornsteinzuges, kann es zu Verschmutzungen an der Brennraumscheibe kommen. Die Austragung der Asche erfolgt je nach Bedarf mit Hilfe eines Schürhakens. Für die Oberflächenbehandlung wird feuerfeste Farbe verwendet, die beim ersten Anzünden des Feuers einbrennt (Gute Belüftung des Aufstellraumes notwendig!). Da sich alle Materialien erst an die Wärmelast gewöhnen müssen, heizen Sie bitte vorsichtig an!

**Achtung!** Kontrollieren Sie vor jeder Beheizung, ob der Rost verschmutzt ist. Entfernen Sie die restliche Asche. Beachten Sie, dass die Tür des Brennraums, außer beim Anheizen, beim Nachlegen von Brennstoff und beim Entleeren der Asche, immer geschlossen ist! Bei jeder Unterbrechung des Betriebes des Ofens ist es notwendig, die Durchgängigkeit und Sauberkeit der Rauchrohre, des Schornsteins und des Brennraums zu überprüfen.

#### 5. 3. Regulierung der Luftzufuhr

##### 5. 3. 1. Manuelle Steuerung

Die manuelle Steuerung besteht aus einem Bowdenzug, mit welchem der Nutzer die externe Luftzufuhr regelt. Zieht der er am Bowdenzug, ist die externe Zuluft geöffnet. Durch Drücken wird die Zuluft geschlossen.

##### 5. 4. Brennstoff einlegen

Vor dem Öffnen des Brennraums ist die Klappe der Zuluftleitung vollständig zu öffnen. Dadurch soll verhindert werden, dass Rauchgas austritt.

Nach dem Öffnen der Tür ist weiterhin Vorsicht geboten, denn es besteht die Gefahr, dass heiße Glut herausfällt. Nach dem Brennstoff nachgelegt wurde, schließen Sie die Tür. Nach der Verbrennung setzen Sie die Zuluftleitung wieder in die ursprüngliche Position zurück. Die Menge des zugegebenen Brennstoffs sollte dem stündlichen Verbrauch für das angegebene Heizgerät entsprechen. Die Werte finden Sie auf den technischen Datenblatt. Beim Überhitzen kann es zur dauerhaften Beschädigung des Kamins kommen.

**Achtung:** Einen übermäßigen Austritt von Rauchgas in den Raum vermeiden Sie, wenn Sie erst neuen Brennstoff nachlegen, wenn der alte verbrannt ist.

##### 5. 5. Reinigung der Brennraumscheibe

Um die Scheibe sauber zu halten, müssen Sie geeigneten Brennstoff benutzen, für genügend Zufuhr von Verbrennungsluft (insbesondere Sekundärluft) und den richtigen Kaminzug sorgen und darauf achten, dass der Kaminofen stets richtig bedient wird. Daher empfehlen wir, nur eine Schicht Brennstoff mit genügend Abstand zum Fenster zu platzieren. Das gleiche gilt für das Heizen mit Briketts (Entfernung ca. 5 - 10 mm). Im Falle einer Glasverschmutzung, empfehlen wir, durch Öffnen des Primärluftreglers die Intensität der Verbrennung zu erhöhen. Dadurch reinigt sich das Glas meist von selbst.

##### 5. 6. Betrieb in der Übergangszeit und bei ungünstigen klimatischen Bedingungen

In der Übergangszeit oder bei hohen Außentemperaturen über 15°C, regnerischen und feuchten Tagen oder bei plötzlichen Böen kann es zu einer Verschlechterung des Kaminzuges kommen, d.h. die Rauchgase können nicht vollständig abziehen. Daher muss der Kaminofen in dieser Zeit mit minimaler Brennstoffmenge betrieben werden, um die Verbrennung und den Kaminzug durch Öffnen der Luftzufuhr zu verbessern.

**5. 7. Asche entleeren**

Je nach Heizdauer und Intensität ist die Asche mit Hilfe des Schürhakens über dem Rost in den Aschebehälter abzuklopfen. Beachten Sie, dass der Aschebehälter nicht überfüllt ist! Es könnte zur Beeinträchtigung der Luftzufuhr kommen. Die Entleerung der Asche wird vorzugsweise nach Abkühlung dieser durchgeführt. Die Asche kann kompostiert oder als Dünger verwendet werden. **Hinweis:** Vor der Entleerung des Aschebehälters überprüfen Sie bitte, ob dieser keine heißen Brennstoffreste enthält, die zu einem Brand in der Mülltonne führen können.

**6. REINIGUNG UND WARTUNG****6. 1. Reinigung des Kamins**

Der Kaminofen ist mindestens zweimal jährlich, bei Bedarf auch öfter zu reinigen. Es ist wichtig, Ablagerungen in den Rauchrohren, im Brennraum und an den Blenden für die Zugrichtung zu beseitigen.

Die Glasreinigung führen Sie grundsätzlich im kalten Zustand durch. Sie können normalen Backofenreiniger, trockene und weiche Putzlappen sowie Zeitung für die Reinigung der Kamingläser verwenden. Für die Reinigung der lackierten Teile des Kamines bitte kein Wasser verwenden! Vergessen Sie nicht die Rauchblenden regelmäßig zu reinigen. Diese befinden sich im oberen Bereich der Feuerungskammer. Es ist notwendig, die Rohre des Wärmetauschers nach Bedarf mit einer Reinigungsbürste mindestens zweimal pro Heizsaison zu reinigen. Das Ausmaß wie stark sich Rückstände im Inneren absetzen, hängt in erster Linie vom Feuchtigkeitsgehalt des Brennstoffes und der Wirkungsweise ab (z. B. Betrieb im Energiesparmodus – mit geschlossener Luftregulierung). Der Zugang zu den Wärmetauscher-Rohren ist über den Feuerraum oder nach dem Entfernen der Rauchrohre möglich.

**6. 2. Schornsteinbrand**

Bei einem Brand im Schornstein ist das Feuer im Kamin sofort durch das Entfernen der brennenden Holzreste zu löschen und die Feuerwehr zu rufen.

**6. 3. Dichtschnur**

Zur Abdichtung der Kontaktbereiche an Türen und Glas (eventuell noch andere Ofenteile) wurde eine spezielle glaskeramische Dichtschnur (Band) verwendet, welche hohen Temperaturen gegenüber beständig ist. Wir empfehlen, die Dichtschnur regelmäßig zu kontrollieren und bei Verlust der Funktionsfähigkeit diese auszutauschen.

**6. 4. Ersatzteile**

Die Garantie- und Nachgarantiereparaturen werden durch den Hersteller, den Importeur oder den Fachhändler (nach schriftlicher Zustimmung des Herstellers) durchgeführt. Über Ihren Fachhändler erhalten Sie auch originale Ersatzteile für Ihren Kamin.

Sollten Sie Ersatzteile benötigen, sind nur die originalen, vom Hersteller empfohlenen, Ersatzteile zu verwenden.

**6. 5. Verpackung der Kamine und Abfallsorgung**

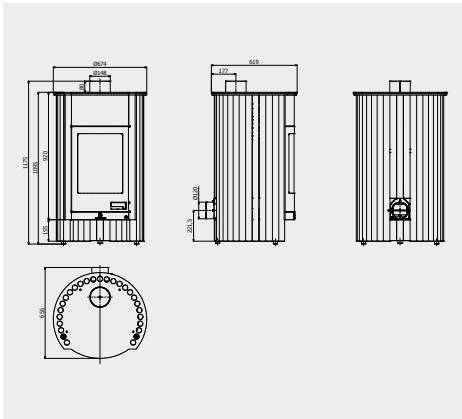
Der Kamin wird auf einer Holzpalette geliefert. Er ist in einer transparenten Folie (PP 10) und einem Karton verpackt und kann mit einer Polystyrol-Platte gesichert sein. Nach dem Auspacken ist alles zu sortieren und an eine Abfallsammelstelle zu übergeben.

**GARANTIE-SCHEIN**

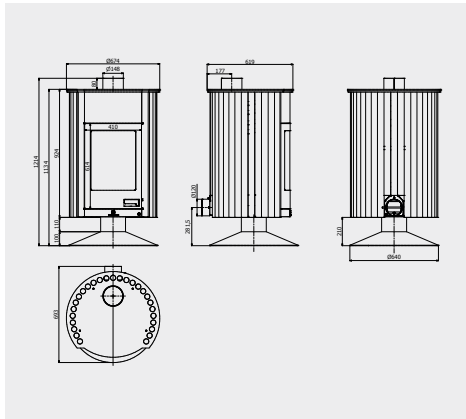
Für den Großteil unserer Produkte beträgt die Garantie 5 Jahre ab der Lieferung durch das Kurierunternehmen oder ab dem Datum des Verkaufs. Während dieser Zeit gilt die Garantie für alle Schäden, die im Zusammenhang mit der Herstellung der Produkte stehen. Wir übernehmen nur die Verantwortung für den kostenlosen Ersatz der defekten Teile nach unserer Untersuchung. Wenn festgestellt wird, dass der Austausch dieser Teile zu teuer ist, behalten wir uns das Recht vor, den gesamten Kamin zu ersetzen und diese Entscheidung auch selbst zu treffen. Sollte es nicht möglich sein den Ofen an seinem Bestimmungsort zu reparieren, ist der Käufer verpflichtet ihn für die Reparatur an den Hersteller oder an den Exklusivhändler zurück zu schicken. Falls ein Dienstleistungsunternehmen mit dem Einbau des Kamins an das Heizungssystem beauftragt wurde, ist es erforderlich die Dokumente über die Installation vorzuzeigen. Ein professioneller Einbau darf nur von einer dafür spezialisierten Firma oder von einem Profi mit entsprechender Lizenz durchgeführt werden.

**GÜLTIGKEIT**

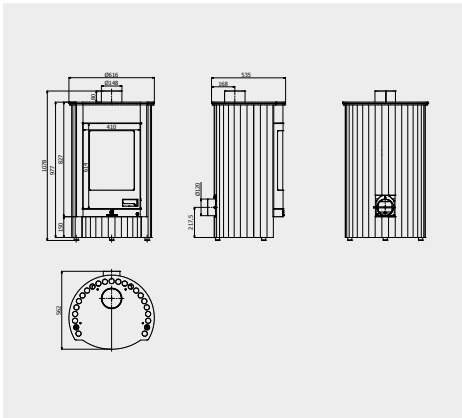
Der Käufer beschließt mit diesen Konditionsvereinbarungen, dass er/ sie den Installations- und Betriebsbericht bekommen hat und einverstanden ist, sich an die Sicherheitsvereinbarungen zu halten. Diese Garantie ist nur gültig, wenn das Gerät gemäß den Vorschriften der Montage- und Betriebsanleitung genutzt wird. Eine 2-Jahres-Garantie gibt es auf die restlichen Komponenten (wenn sie ein Teil des Gerätes sind), wie z. B. das Schnappschloss, Schrauben, Klammern, Federn, elektronische Regler, Wärmesensoren, das Rost, Türgriffe, Glas, Dichtschnur.



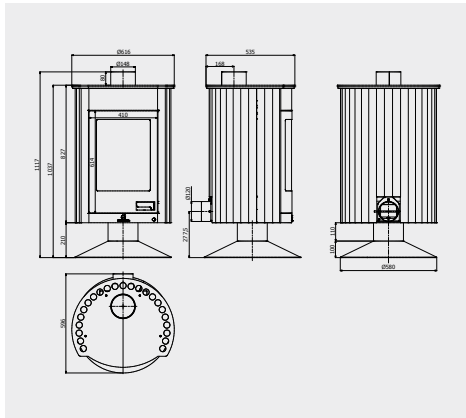
Grande I.



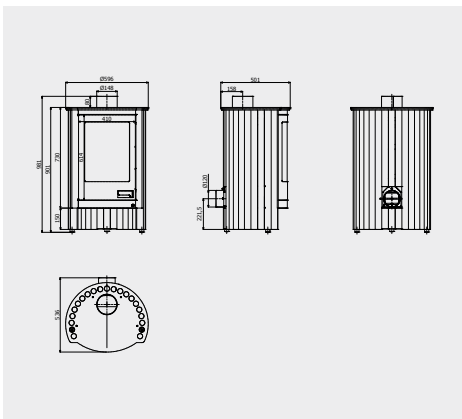
Grande II.



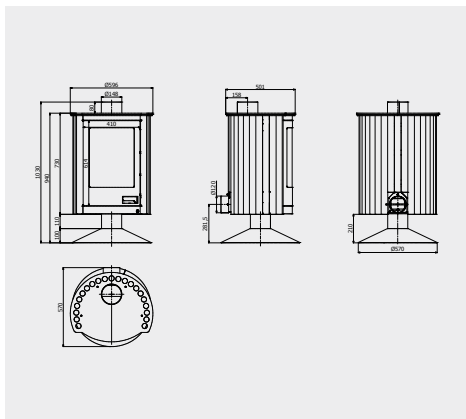
Medie I.



Medie II.



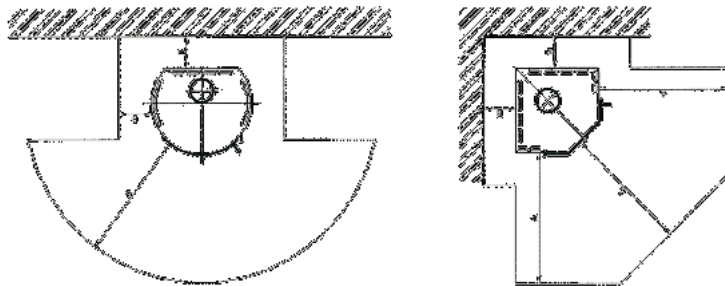
Piccolo I.



Piccolo II.

## TECHNISCHE GRÖßEN DES MASTERFLAMME KAMINOFENS

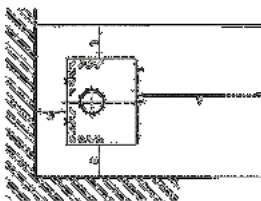
GRÖßEN DES MASTERFLAMME KAMINOFENS	Piccolo (I,II)	Medie (I,II)	Grande (I,II)
Nennwärmeleistung insgesamt [kW]	7	12	17
Wirkungsgrad [%]	79	79	78
Brennstoffverbrauch [Kg pro Stunde]	2	3,5	5
min. Schornsteinzug [Pa]	12	12	12
Abgasrohr [mm]	150	150	150
Länge der Holzscheite [cm]	42	46	52
Kohlenoxidemissionen bei O2 13 [%]	0,091	0,093	0,095
Feinstaub bei O2 13% [mg/Nm³]	26	26	25
Abgasmassenstrom [g/s]	6,3	9,5	12,6
Durchschnittliche Abgastemperatur [°C]	278	299	320
Produzent	HS Flamingo s.r.o.		
<b>GEWICHT DES Masterflamme Kaminofens</b>	<b>I</b>	<b>II</b>	<b>-</b>
Piccolo	128	118	-
Medie	152	142	-
Grande	193	183	-



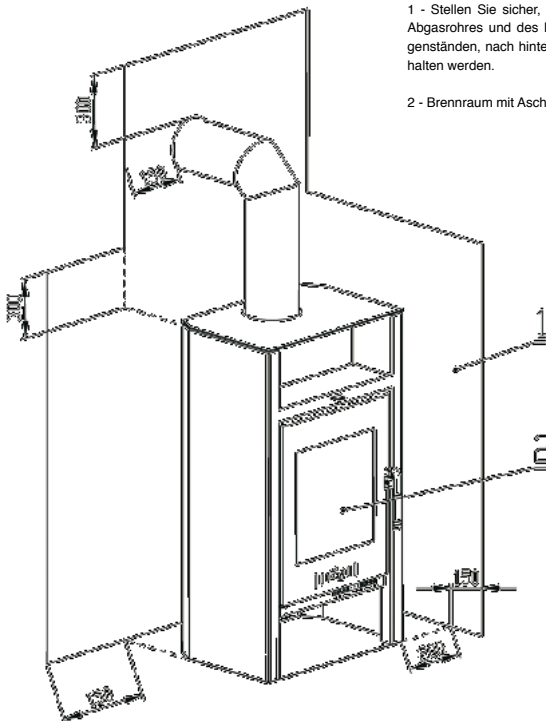
**MINDESTABSTAND**

A >= 1000 mm

B >= 400 mm



**BEISPIEL EINER DÄMMUNG AN WÄNDEN AUS BRENNBAREM MATERIAL (Maße in mm)**



1 - Stellen Sie sicher, dass die nötigen Abstände des Abgasrohres und des Kaminofens zu brennbaren Gegenständen, nach hinten, seitlich und nach vorn eingehalten werden.

2 - Brennraum mit Aschebehälter





BEFORE YOU HAVE THE APPLIANCE INSTALLED AND START USING IT, READ THESE INSTRUCTIONS!

**ATTENTION:** In order to prevent the risk of a fire hazard, install the wood stove in accordance with the respective building codes and instructions contained in this operating and installation manual. The installation of the fireplace must be performed by a qualified person. Prior to being put into operation, the appliance must be approved by a technical inspector and assessed by a chimney professional and a fire safety technician. In order to get the maximum satisfaction and enjoyment from your wood stove, we recommend that you carefully read the entire manual. The consequences resulting from not adhering to installation instructions are borne by the user of the wood stove. The installation of the wood stove must be carried out in accordance with this operating manual. Pay special attention to ensure that you:

- install the individual parts of the wood stove in accordance with their intended purpose,
- connect the wood stove to a smoke flue pipe and a chimney flue,
- ensure sufficient ventilation of the room in which the wood stove is installed.

## 1. TECHNICAL SPECIFICATIONS

The construction of the Masterflamme wood stove consists of an outer case made from welded tubes, which form the combustion chamber. At the front of the stove there is a panoramic door with heat-resistant glass. The inside of the stove consists of a grate base together with an ash pan and the firebox, a part of which is a cast iron grate. The bottom part of the stove has two types of bases. The first type is a base with legs and the second type has tubes extending all the way to the floor. The tube system provides a large heating surface and thanks to its ellipsoidal construction also a long lifetime. The wood stove has an outdoor air supply inlet which separates a total of three air types for combustion and glass air wash. The wood stove is controlled from a single location in the bottom right corner of the stove.

### 1.1. Heating principle

This wood stove is designed for burning wood, eco-briquettes in a burn-through manner, which ensures very good conditions for combustion.

The wood stove transfers heat to the area where it is located. Heating takes place primarily by means of convective heat and partly by radiant heat. This system can be used to very quickly heat up rooms that are very cold, that have not been heated for a long time.

The principle of convective heating is that the air from the room enters into the tubes from underneath and as it rises it is heated up in the convection area of the wood stove and then flows out through the top openings of the tubes back into the room. Radiant heat comes from the surface areas of the wood stove. With respect to the construction of the stove, the largest source of radiant heat is the glass door.

### 1.2. Construction design

This wood stove is welded together using metal tubes with a wall thickness of 3mm. In the central part of the wood stove there is the combustion chamber, otherwise known as the firebox, that is closed using a door that on certain models is equipped with a self-closing mechanism. The door is glazed with a special large-area panoramic glass that is able to resist temperatures of up to 800 °C.

The top part of the firebox consists of a flue gas deflector plate leading to the draught outlet collar. At the bottom of the firebox there is a cast iron grate. Under the grate there is an ash pan.

**Attention:** The wood stove does not have the character of a continuous combustion heater and is designed for a periodic – interrupted (occasional) mode of operation..

## 2. THE COMBUSTION PROCESS

### 2.1. Amount of fuel and setting the combustion process

The burning of wood, eco-briquettes and on certain models of coal briquettes in a wood stove takes place in a burn-through manner, which means that combustion takes place on the entire load simultaneously. To ensure the optimal conditions for the easy lighting of the fire and the subsequent start of the burn, it is necessary to deliver a sufficient amount of air, known as primary air, under the burning wood via the grate. With the growing temperature of the flue gasses, gaseous compounds start to be released from the fuel, which without the supply of additional air cannot do any work in the form of heat energy, and so it is necessary to supply air at the level of the flame, were the combustion process of these gaseous components can occur and this then usually signals that primary air is no longer necessary and necessitates the supply of secondary air; tertiary air is also supplied. The supply of secondary air also prevents the soiling of the glass and serves the glass washing, rinsing function. Tertiary air is designed to improve the overall combustion process. The correct amount and ratio of air supplied to the correct areas in the firebox improves combustion efficiency and thereby reduces the emission of harmful gases into the atmosphere. The advantage of the Masterflamme wood stoves is the simple control of all air inlets using a single control element (manual air control rod / electronic – remote regulation).

### 2.2. Fuel

It is possible to burn lump wood or briquettes from compacted wood in the wood stove. The moisture content in the wood must be lower than 20%, ideally it should be 10%. Here the rule applies that the lower the moisture content in the wood the greater is its heating value. The recommended wood moisture content is achieved by storing wood in a well ventilated wood shelter for a period of at least two years. The moisture content in briquette must be defined by the briquette manufacturer. Briquettes must be stored in a dry environment otherwise there is a risk that they will fall apart. The recommended size of lump wood for storage and burning is 3–6 cm in diameter and 20–40 cm in length. It is forbidden to burn coal or coke in this wood stove. Never use flammable liquids as fuel, or waste such as wallpaper, wood particle boards, plastics, impregnated wood or only wood shavings or sawdust. The burning of such materials is not only harmful to the environment but also reduces the lifetime of the stove, furthermore may also damage the stove/chimney. Bark that is found on wooden logs can be burned.

#### Heating value of certain types of wood at 20% water content (Table No. 1)

Type of wood	Heating value kWh/m <sup>3</sup>	Heating value kWh/1kg	Weight kg/m <sup>3</sup>
Spruce, fir	1957	4,0	485
Larch	2461	4,0	610
Pine	2280	4,0	565
Oak, beech	2743	3,8	726

m<sup>3</sup> = cubic metre

**3. 1. General provisions**

For the operation and installation of the wood stove, it is necessary to adhere to fundamentals of fire safety contained in the norm ČSN 06 1008. The appliance can be used in a normal environment according to ČSN 33 2000-3. In the event that this environment changes, where even a temporary fire or explosion hazard could eventuate (e.g. when gluing linoleum, PVC, when working with paints, etc.), the stove must be put out of operation before such a hazard is created. Furthermore, it is possible to use the stove only after thoroughly ventilating the area, ideally using cross-draught.

**3. 2. Safe clearance of the stove from combustible materials**

During the installation of the stove located in an area containing Class B, C1 and C2 combustible materials, safety clearances must be maintained from the front side (or possibly from side glazed surfaces) of 1000 mm and 400 mm in all other directions. In the event that the stove is installed in an area with Class C3 combustible materials, these distances must be doubled.

**3. 3. Safe clearance of the smoke flue pipe from flammable materials**

The safe distance from door frame trims and similarly located building structures from flammable materials and pipe installations including its insulation is at least 200 mm. From other structures from flammable materials the clearance is at least 400mm (ČSN 06 1008). This refers to building materials with a Class B, C1 and C2 combustibility rating as per norm ČSN EN 13501-1 (see Table No. 2).

**3. 4. Instructions for safe operation**

No flammable fluids may be used when starting a fire or while heating! It is also forbidden to burn any kinds of plastics, wood materials with various chemical adhesives (wood particle boards, etc.) as well as unsorted household waste containing plastics, etc.

The stove may only be tended to by an adult! Leaving children near the stove without adult supervision is not permitted. The surface of the stove is very hot, particularly the glazed surfaces and touching these surfaces may result in serious burns.

The operation of the stove requires occasional tending and supervision. Protective gloves are used for safe operation. It is forbidden to place any items from combustible materials, that could result in a fire, on to the stove while it is in operation or is still hot.

Pay increased attention when handling the ash pan and when removing hot ash as there is a danger of burns. Hot ash must not come into contact with combustible items – e.g. when it is tipped out into communal waste.

**The stove may only be operated according to this manual. It is not permitted to perform any unauthorised modifications to the stove.**

**Information about the level of combustibility of certain building materials (Table No. 2)**

Combustibility of building materials and products	Building materials rated by their level of combustibility
A - non-combustible	granite, sandstone, heavy porous concretes, bricks, ceramic tiles, special plasters
B - very poorly combustible	akumin, wood-cement board, lihnos, itaver
C1 - poorly combustible	hardwood, plywood, silkokit, laminated paper, formica
C2 - medium combustible	wood-particle boards, solodur, cork boards, rubber, flooring
C3 - easily combustible	fibreboard, polystyrene, polyurethane

**4. INSTALLING THE WOOD STOVE AND CONNECTING IT TO A CHIMNEY**

Attention: All local codes and regulations relating to national and European norms for this type of appliance must be adhered to during the installation of this wood stove.

**4. 1. Connecting the wood stove to a chimney or a chimney insert**

The connection of a wood stove to a chimney flue must be performed only with the approval of a chimney company in accordance with ČSN 73 4201 or according to the codes valid for this type of appliance in the country of its installation. In order for the wood stove to work properly, it is necessary to ensure the correct chimney draught at the collar of the flue pipe. The minimum required chimney draught is always provided on the technical sheet. An insufficient chimney draught causes the poor operation of the stove, excessive soiling of the viewing window and excessive deposits in the flue lines. The heating performance of the wood stove is reduced. In the event that you add wood and the chimney does not have good draught conditions, exhaust gases may enter the room. For this reason, we recommend a regular chimney inspection by a chimney company according to norm ČSN 73 4201 and to perform regular maintenance on the stove. In cases where the chimney draught is too high and exceeds 20 Pa, it is appropriate to install a suitable chimney damper (e.g. a metal flue pipe with a damper). An excessively high draught may be the cause of operating problems, e.g. combustion is too intense, high fuel consumption and it may also lead to permanent damage of the stove..

**4. 2. Connecting the wood stove to a chimney flue**

We recommend that the wood stove is connected to an independent chimney flue. It is possible to connect the wood stove to a shared chimney flue only if the provisions of norm ČSN 73 4201 are adhered to. It is not possible to connect the wood stove to a chimney flue shared with a gas-burning appliance.

**4. 3. Instructions for the installation of the smoke flue pipe**

Connect the stove flue collar to the chimney by the shortest possible route so that the length of the smoke flue pipe is no longer than 1.5 metres. Tightly fit the smoke flue pipes and elbows together with an overlap of at least 60mm and make sure that the joints are always in the exhaust gas flow direction. Fit a metal collar of a corresponding diameter at the entry point of the chimney. In the event that you are connecting the smoke flue pipe into a ceramic chimney flue, it is necessary to use a transition piece with a gasket cord specially designed for ceramic chimneys, which prevents the cracking of the ceramic chimney insert. The smoke flue pipe should rise towards the chimney flue at an angle of approx. 10°.

**4. 4. Installing the wood stove in its location**

Before installing the wood stove, it is necessary to check the load bearing capacity of the floor (ceiling), whether it meets the load bearing conditions for the weight of the given wood stove model. The wood stove must be installed on a thermally-insulated non-combustible underlay, which extends past the perimeter of the stove by 100mm on the sides and rear and by 300mm at the front. If a metal underlay is used, it must have a thickness of at least 2 mm.

**Attention:** It is necessary to leave sufficient space for the purpose of access for cleaning the stove, the flue pipe and the chimney.

#### 4. 5. Cleaning of the stove and chimney

When connecting the stove to the chimney flue, it is necessary to ensure that it is possible to clean the smoke flue pipes and the chimney. Regularly cleaning the smoke flue pipes and the combustion area (firebox) in the stove will extend the useful lifetime of the heating appliance. Also the regular cleaning of the chimney will prevent the potential ignition of the creosote accumulated on the walls of the chimney.

#### 4. 6. Chimney fire

In the event of a chimney fire, it is necessary to immediately put out the fire in the stove by removing the remaining burning fuel using a shovel into a suitable non-combustible container and immediately call the fire service (line 150) or line 112 of the integrated emergency system.

#### 4. 7. Outside combustion air supply

It is necessary to supply a sufficient amount of fresh air for the combustion process. When burning wood, the wood stove will consume up to 15 m<sup>3</sup> of fresh air per hour. The insulation of modern buildings from the outside environment may be very high (plastic windows, etc.). Further problems may be caused by range hoods and other heating appliances that work in the room or in the area where the stove is located. The Masterflamme wood stove is equipped with an outside air supply as standard, i.e. you can connect combustion air directly from the outside.

### 5. USER'S MANUAL

#### 5. 1. Putting a Masterflamme wood stove into operation for the first time

Before putting into operation for the first time, it is necessary to remove any stickers from the glass on the door, from ash pan accessories, as well as from the firebox; this also applies to any transportation protective elements. A heat-resisting surface coat is used on the wood stoves, which hardens after the stove is lit for the first time, after temporarily becoming soft. In the first stage of softening, take special care to avoid damaging the paint coat with your hand or another object. When the stove is lit for the first time, it needs to be „broken in“ using a small flame with a smaller fuel load at a lower temperature. All the materials must become accustomed to the thermal stress. By starting the fire carefully, you will prevent damage to the paint coat and deformation of the structural materials of the stove. An odour may be emitted while the paint is hardening and it will stop shortly – we recommend that you intensively ventilate the area, ideally by a cross-draught. If household pets are in this area, temporarily move them elsewhere.

#### 5. 2. Lighting and heating

To make lighting easier, first place 2 to 3 smaller wooden logs on the bottom of the firebox (grate), then paper or approved fire starters on top of them and then twigs or wood splinters (kindling), small wood and then larger logs. Add a larger amount of fuel (under the tertiary air inlet).

Loading a larger amount of fuel will ensure a sufficient burning time for heating up the chimney and thus ensure its proper function. Open the air supply regulator fully. After lighting the fire, the door of the firebox must be closed. As soon as the fuel starts burning well, use the air supply regulator to set a gentle, rather dampened burn.

Ash is removed from the grate manually using a poker as necessary.

**Attention:** Check that the grate is not clogged; use a poker to sweep away excess ash.

**Attention:** The door of the firebox (combustion chamber) must always be closed except when putting it into operation, adding fuel and removing ash.

**Attention:** After every longer interruption to the operation of the stove, it is necessary to check the passage and cleanliness of the smoke flue pipes, the chimney and the combustion area of the stove.

#### 5. 3. Regulating air supply

##### 5. 3. 1. Manual option

Manual regulation consists of an air control rod system, where the user regulates the external air supply damper by pushing and pulling an air control rod in and out. When the air control rod is pulled out, the air supply is open. When the air control rod is pushed in, the air supply is closed.

#### 5. 4. Adding fuel

To prevent smoke from escaping into the room when adding fuel, we recommend: approximately 5 to 10 seconds before opening the door of the stove, to fully open the primary air regulator, then only slightly open up the door, wait a few seconds for the smoke to be sucked up into the chimney and only then fully open the door. After opening the stove's door, it is always necessary to pay increased attention, there is a risk of glowing ambers falling out. After adding the fuel, close the door again. Once the fuel starts burning (without a smoky flame), return the regulator again to the initial position (or close if necessary). When adding fuel, make sure that the fuel does not extend above the level of the tertiary air inlet. The amount of added fuel should correspond to the nominal hourly consumption of the given heating appliance (see technical sheet). Overheating may result in permanent damage to the stove.

**Attention:** Avoid excessive smoke leaking into the room during loading by adding fuel only once the previous load has burned down to a glowing bed of ambers.

#### 5. 5. Window cleanliness

Window cleanliness is affected by the use of a suitable fuel, sufficient supply of combustion air, appropriate chimney draught and correct operation of the stove. In this respect, we recommended that you add only one layer of fuel and in such a way that it is laid out as evenly as possible in the firebox and as far from the glass as possible. This also applies to briquettes (distance between them of 2mm to 10mm). In the event that the glass is dirtied while heating, we recommend that the intensity of the burn is increased by opening up the air regulator, which will usually clean the glass itself.

#### 5. 6. Operation during a transition period and during poor climatic conditions

During the transition period between seasons or during higher outdoor temperatures above 15 °C, on rainy or humid days, during strong wind gusts, the draught of the chimney may be negatively affected (draught of the stove) and the exhaust gases are not completely removed. For this reason, during this period the wood stove must be operated with as little fuel as possible in order to be able to improve the burning of the fuel and the chimney draught by opening up the air supply.

#### 5. 7. Ash removal

Depending on the length of the burn and its intensity, it is necessary to use the poker to knock the ash down through the grate into the ash pan. Make sure that the ash pan is not overfilled as this could prevent air from being delivered under the grate resulting in subsequent lighting up and burning problems.

It is best to empty the ash pan when it has cooled down, ideally before lighting up the next load. The ash from burned wood can be put in the compost or used as a fertilizer.

**Attention:** Before emptying out the ash pan, check that it does not contain any glowing ambers, which could result in a fire in the waste container.

**6. 1. Cleaning the wood stove**

It is necessary, at least once per year (after the heating season) or more frequently if need be, to clean out the wood stove when it is cold. When cleaning, it is necessary to remove the creosote from the smoke flue pipes, the combustion area and the draught deflecting dampers.

Oven and stove cleaners can be used to clean the glass using a dry soft wiping cloth or newspaper. Special wood stove glass cleaning agents can also be used. It is absolutely essential that the glass is cleaned only when cool. Never use water for cleaning lacquered parts of the stove, it is recommended that you use a plastic foam sponge or a soft flannel cloth. Regular cleaning of the chimney flue will prevent the ignition of the creosote accumulated on the walls of the chimney.

**6. 2. Chimney fire**

In the event of a chimney fire, it is necessary to immediately put out the fire in the stove by removing the remaining burning fuel using a shovel into a suitable non-combustible container and to immediately call the fire service (line 150) or line 112 of the integrated emergency system.

**6. 3. Gasket cords and tapes**

A special glass-ceramic gasket tape lined with a textile is used for sealing the contact surfaces of the door and glass (or other parts of the stove). The cord is able to resist high temperatures. We recommend that you inspect the condition of the gaskets seals and to replace them for new ones when their function is lost.

**6. 4. Spare parts / Service**

Warranty and post-warranty repairs are performed by the manufacturer or the importer (with written agreement of the manufacturer) of the wood stove. It is also possible to order spare parts from at the address of the exclusive distributor.

**List of spare parts:**

glass, grate, gasket cord, ash pan, electronic regulator, batteries, door frame, heat sensors, paint. When necessary, use only original spare parts recommended by the manufacturer of the Masterflamme wood stove.

**6. 5. Stove's packaging material, disposal of packaging**

The stove is supplied on a wooden pallet, it is wrapped in a clear PP 10 plastic foil, cardboard box and may be secured using a polystyrene board. After unpacking, it is necessary to sort everything and take it to a waste collection point pursuant to the Waste Act No. 185/2001 Coll.

**WARRANTY CARD**

For the majority of our parts, the warranty is 60 months from the date of delivery by the courier company or from the date of sale. During this period, the warranty applies to all defects related to the manufacture of the parts. We take responsibility only for the free replacement of the defective parts after our inspection. If it is found that the replacement of these parts is too costly, we reserve the right to replace the entire stove and we reserve the right to make this decision ourselves. In the event that it is not possible to repair the product in the place of its installation, the buyer is obliged to send the product to the manufacturer or exclusive distributor for repair.

In the event that a claim is lodge for service, it is necessary to provide the documentation about the professional installation of the wood stove into the heating system. A professional installation can only be performed by a specialised company / professional with a business licence.

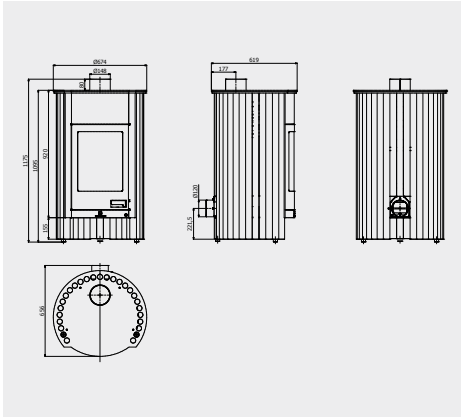
**VALIDITY**

The buyer determined under these conditions acknowledges, that he/she has received an installation and operation report and agrees that for safety reasons he/she will comply.

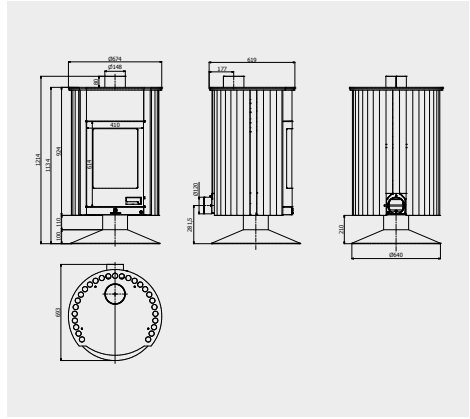
This warranty is valid only if the appliance is used according to the rules and recommendations included in the operating and installation manual that is supplied together with the appliance.

The appliance must be installed at the address provided on the warranty certificate.

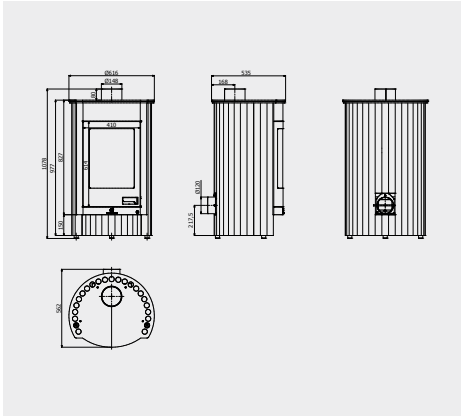
A 2-year warranty is provided on the remaining components (if they are a part of the appliance), such as, for example, the latch lock, bolts, clamps, springs, electronic regulation, heat sensors, grate, door handle, glass, gasket cord, deflector, cast iron or steel gate.



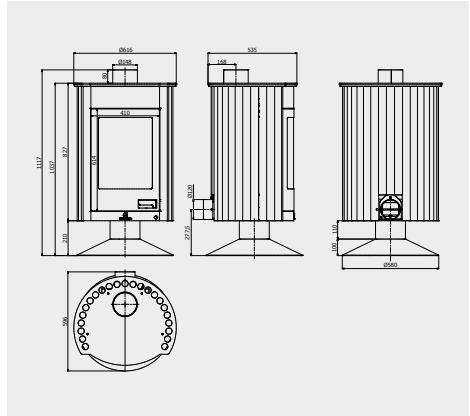
Grande I.



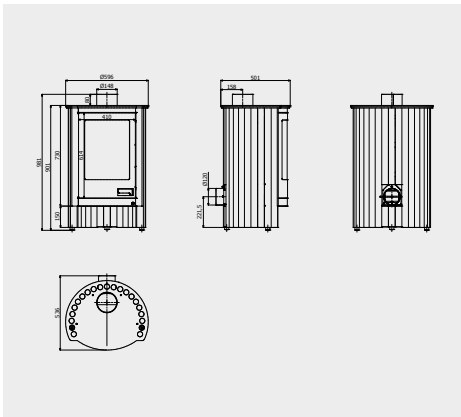
Grande II.



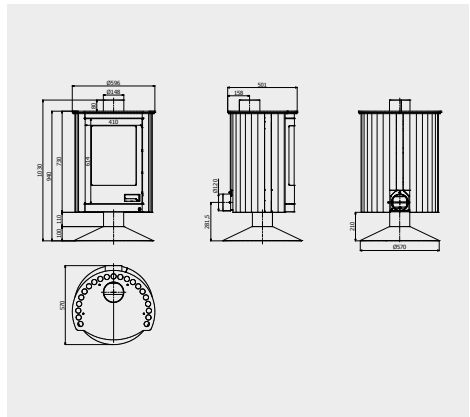
Medie I.



Medie II.



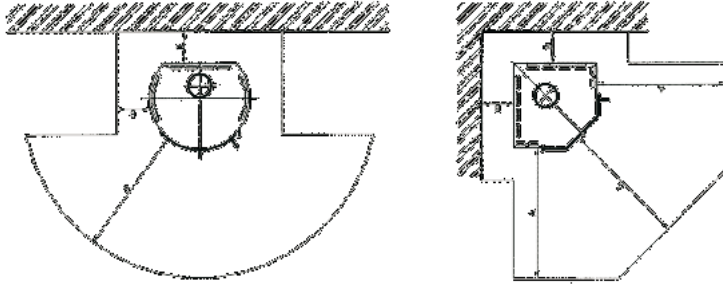
Piccolo I.



Piccolo II.

Technical parameters of Masterflamme stove	Piccolo (I,II)	Medie (I,II)	Grande (I,II)
Nominal power [kW]	7	12	17
Stove efficiency [%]	79	79	78
Fuel consumption [kg/hour]	2	3,5	5
Chimney drift [Pa]	12	12	12
Flue diameter [mm]	150	150	150
Log lenght [cm]	42	46	52
CO emissions at 13% O <sub>2</sub> [%]	0,091	0,093	0,095
Flow of dry flue gas [g/s]	6,3	9,5	12,6
Average flue-gas temperature [Degrees]	278	299	320
Producer	HS Flamingo s.r.o.		
<b>Weight of Masterflamme stoves</b>	<b>I</b>	<b>II</b>	<b>-</b>
Piccolo	128	118	-
Medie	152	142	-
Grande	193	183	-

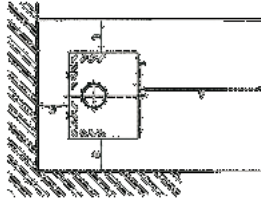
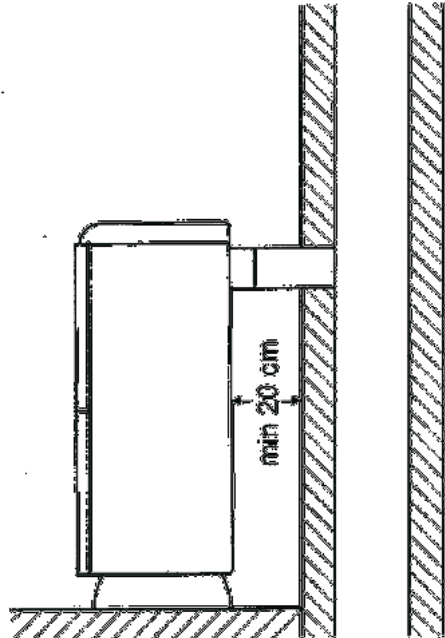
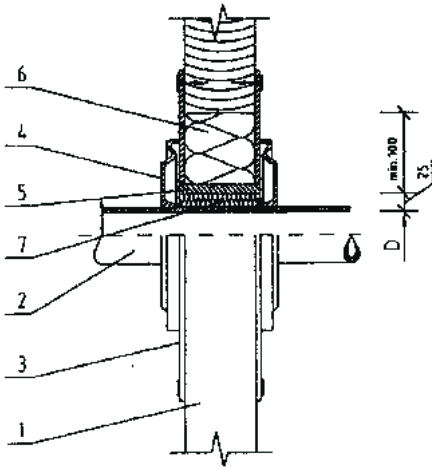
## SAFETY CLEARANCE DISTANCES OF THE STOVE IN A SPACE



## MINIMUM DISTANCES

A &gt; = 1000 mm

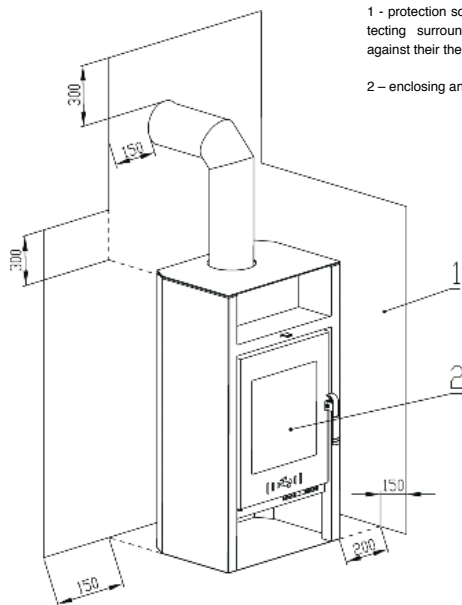
B &gt; = 400 mm

PASS-THROUGH OF A SMOKE FLUE PIPE THROUGH A WALL  
MADE OF COMBUSTIBLE MATERIALS (dimensions in mm)DIRECT CONNECTION OF THE STOVE  
TO THE CHIMNEY AND WALL CLEARANCE

- 1 – wall
- 2 – flue gas ducting
- 3 – cover plate (fire-resistant, non metallic)
- 4 – rose
- 5 – protective pipe
- 6 – insulating filling I (fire-resistant, i.e. fiberglass)
- 7 – insulating filling II (fire-resistant, i.e. stoveclay)



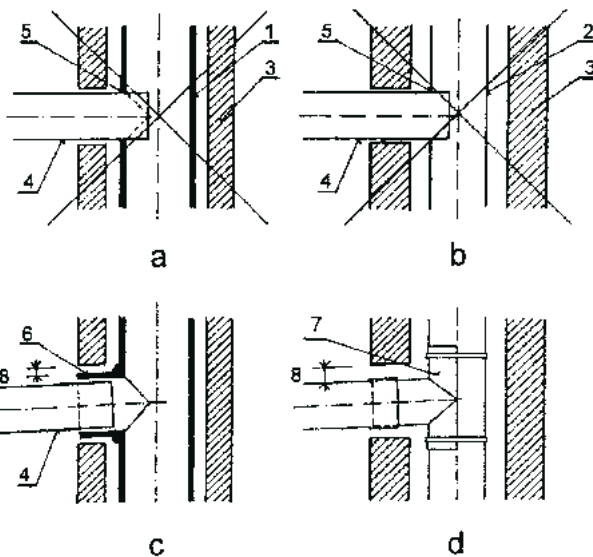
## EXAMPLE OF A PROTECTIVE SHIELD OF THE WOOD STOVE AND SMOKE FLUE PIPE (dimensions in mm)



1 - protection screen of fuel unit and fuel gas pipe protecting surrounding inflammable building structures against their thermal effects

2 - enclosing and ashtray outlet

## CONNECTION OF THE SMOKE FLUE PIPE TO THE HOLE IN THE CHIMNEY INSERT



1 - wall  
 2 - flue gas ducting  
 3 - cover plate (fire-resistant, non metallic)  
 4 - rose  
 5 - protective pipe (fire-resistant, non metallic)  
 6 - insulating filling I (fire-resistant, i.e. fibreglass)

7 - insulating filling II (fire-resistant, i.e. stoveclay)  
 8 - dilatation space

ČSN 06 1008 : 1997

LISEZ ATTENTIVEMENT CE MODE D'EMPLOI AVANT L'INSTALLATION ET L'UTILISATION DE VOTRE APPAREIL.

**ATTENTION:** Pour éviter tout risque d'incendie, les poêles doivent être installés en respectant les consignes et les informations indiquées dans ce manuel d'utilisation. Les opérations d'installation doivent être effectuées par un professionnel qualifié. Avant la mise en service de l'appareil, il doit être vérifié et évalué par une entreprise de ramonage et par un spécialiste de sécurité anti-incendie. Pour une satisfaction maximale et pour pouvoir profiter pleinement de votre insert, nous vous recommandons de lire l'intégralité du présent manuel. L'utilisateur assume toute responsabilité en cas d'installation et d'utilisation considérée inadéquate et par conséquent dangereuse. Les consignes indiquées dans ce manuel doivent être respectées lors de l'installation et de l'utilisation de l'appareil. Veillez à ce que :

- Les pièces attachées doivent être utilisées que pour l'usage auquel elles sont destinées
- le poêle soit raccordé au conduit de fumée et au conduit de cheminée
- une quantité d'air frais soit assurée dans la pièce dans laquelle l'insert est installé

## 1. CARACTERISTIQUES TECHNIQUES

Le bâti des poêles-cheminées Masterflamme est composé de tuyaux en acier soudés. Une grande vitre spéciale, résistante jusqu'à des températures de 800°C, est insérée dans la porte qui se trouve sur le côté frontal du poêle. Le corps de chauffe, la grille en fonte et le cendrier sont situés dans la partie centrale du poêle-cheminée. La base du poêle, située dans la partie inférieure, est formée soit d'un support, soit de tuyaux prolongés jusqu'au sol. Le système de tuyaux assure une grande surface de chauffage, ainsi qu'une longue durée de vie grâce à la forme elliptique du poêle à bois. Une entrée d'air extérieur, située à l'arrière du poêle, garantit une distribution de trois types d'air différents pour la combustion et le rinçage de la vitre. Le réglage de l'air s'effectue dans la partie inférieure droite.

### 1.1. Le procédé de chauffage

Les poêles sont conçus pour la combustion du bois, de briquettes Éco et de briquettes de charbon à combustion lente, qui assurent des conditions de combustion optimales.

La chaleur produite sert à chauffer l'air dans les lieux, où sont installés les poêles-cheminées.

Le transfert thermique s'effectue par convection (et en partie par transfert radiatif), ce qui permet de chauffer très rapidement un lieu non-chauffée depuis longtemps.

Le système de convection est un mode de transfert qui implique l'entrée de l'air dans le poêle-cheminée par les tuyaux, situés dans la partie inférieure. En montant vers la partie inférieure du poêle, l'air se réchauffe dans l'espace à convection qui est formé d'un manteau double. L'air ressort ensuite par les orifices situés dans la partie inférieure et réchauffe ainsi la pièce d'habitation. Le transfert radiatif est obtenu grâce aux surfaces des poêles-cheminées. La plus grande source de chaleur est la vitre du poêle.

### 1.2. La construction

Les poêles-cheminées se composent de tuyaux en acier soudé de 2-5mm d'épaisseur. Le corps de chauffe est situé dans la partie centrale du poêle-cheminée. Une porte se trouve sur son côté frontal. Celle-ci est équipée, chez certains modèles, d'un mécanisme de fermeture automatique. Une grande vitre panoramique spéciale, résistante à des températures très élevées (jusqu'à 800°C) est insérée dans la porte.

Un déflecteur qui oblige les résidus de combustion à sortir par le conduit d'évacuation se trouve dans la partie supérieure de la chambre de combustion. Une grille en fonte est située dans la partie inférieure du corps de chauffe. Le cendrier se trouve sous la grille.

**Attention:** Les poêles-cheminées ne sont pas conçus pour être utilisés comme mode de chauffage durant l'année entière, mais pour une utilisation saisonnière.

## 2. LE PROCÉDÉ DE COMBUSTION

### 2.1. Quantité de chargement du combustible et réglage du procédé de combustion

Dans les poêles-cheminées, le processus de combustion du bois, de briquettes écologique et chez quelques modèles de briquettes de charbon, fonctionne grâce à un système de chauffage où la combustion se déroule simultanément. Pour parvenir à des conditions optimales, à un allumage et à une utilisation de l'appareil facile, il faut s'assurer qu'une quantité d'air suffisante arrive de l'extérieur par le bas du foyer, sous le combustible allumé, à travers la grille du foyer - il s'agit de l'air primaire. Lors de la montée de température, des gaz d'échappements commencent à se libérer. Pour une combustion complète de ces gaz d'échappement dans le foyer, il est nécessaire d'amener de l'air secondaire par le haut, à travers des conduits d'air dans le poêle, jusqu'au niveau des flammes. L'air amène l'oxygène préchauffé et contribue ainsi à un bon déroulement de la combustion. De même, la nécessité d'amener l'air primaire disparaît. L'arrivée d'air secondaire devient nécessaire, ainsi que celle de l'air tertiaire. L'air secondaire réduit la formation de suie sur les vitres du foyer. L'air tertiaire augmente la qualité du procédé de combustion. La quantité d'air amenée dans le poêle durant le processus de combustion joue un rôle important - l'efficacité et le rendement augmentent et la quantité des gaz d'échappements et la pollution de l'environnement diminue. Un des avantages des poêles-cheminées Masterflamme est l'utilisation et le réglage facile de toutes les entrées d'air grâce à un seul élément (bielle manuelle/électronique – réglage de base)

### 2.2. Le combustible

Faites brûler dans les poêles-cheminées uniquement du bois naturel découpé (bûches) et des briquettes pressées. L'humidité résiduelle du bois devrait être inférieure à 20%, la valeur optimale étant de 10%. Ici s'applique la règle: la performance du combustible augmente plus le taux d'humidité est bas. Pour atteindre l'humidité résiduelle d'au moins 20 % nécessaire pour le bois de combustion, il faut le stocker pendant environ deux ans dans un espace aéré à l'air libre. Le pourcentage d'humidité dans les briquettes est indiqué par le fabricant. Il est important de stocker les briquettes dans un lieu sec - il y a sinon risque de dégradation. Le bois coupé après stockage devrait avoir un diamètre d'environ 3-6 cm, et une longueur d'environ 20-40 cm. L'utilisation du charbon et de la coke est interdite. Parmi les combustibles non autorisés, nous pouvons citer: tous les liquides inflammables, des ordures ménagères, du bois verni, laminé, imprégné ou plastifié, du bois traité avec des produits de préservation, des copeaux ou des sciures. La combustion de telles substances interdites provoque des émanations polluantes et dangereuses pour la santé. Des combustibles inappropriés et leurs résidus de combustion peuvent avoir une incidence négative sur le fonctionnement et la durée de vie du poêle-cheminée et de la cheminée. L'écorce qui se trouve sur le bois coupé peut être brûlée.

**Rendement de certains types de bois (avec une humidité résiduelle inférieure à 20%), (tableau numéro 1)**

Type de bois	Rendement kWh/ stère	Rendement kWh/kg	Poids kg/ stère
Épicéa, sapin	1957	4,0	485
Mélèze	2461	4,0	610

Pin	2280	4,0	565
Chêne, hêtre	2743	3,8	726

### 3. CONSIGNES DE SECURITE D'UTILISATION

#### 3.1. Généralités

Installez le poêle-cheminée conformément au mode d'emploi, en respectant les mesures de protection incendie prescrites dans NF DTU concerné 06 1008. En accord avec la NF DTU concerné 33 2000-3, les poêles-cheminées peuvent être installés que dans des locaux et des emplacements où les conditions de construction et le type d'utilisation n'entraînent pas de risque. Durant quelconques changements qui pourraient affecter la sécurité et créer un danger d'incendie ou d'explosion (par ex. l'installation de linoléum, PVC, pendant l'utilisation de matières inflammables, etc.), les poêles-cheminées doivent impérativement être mis hors de fonctionnement. Il est aussi nécessaire de vérifier que la pièce dans laquelle votre poêle doit être installé soit suffisamment alimentée en air frais.

#### 3.2. Distances de sécurité du poêle-cheminée et des matériaux inflammables

Si le poêle est situé dans un emplacement où se trouvent des matériaux inflammables (classe d'inflammation B, C1 et C2), il est nécessaire de respecter les distances de sécurité. Les matériaux dangereux doivent se trouver à une distance de 1000 mm par rapport à l'avant du poêle, et 400 mm par rapport aux côtés du poêle-cheminée. Si le poêle est placé dans un lieu où se trouve des éléments inflammables de classe C3, les distances doivent être doublées. Pour plus d'informations, consultez la pièce-jointe numéro 1.

#### 3.3. Distances de sécurité des conduits de fumée et des matériaux inflammables

La distance de sécurité à respecter entre les conduits de fumée et tous les éléments de construction (encadrements des portes...), les meubles, les matériaux inflammables, les installations de conduits ou de tuyaux (y compris leurs isolations) est d'au moins 200mm. Dans la zone de rayonnement ne doit se trouver aucun autre élément inflammable à moins de 400 mm de distance de l'appareil (NF DTU concerné 061008). Il s'agit de matériaux inflammables de degré d'inflammabilité/point d'inflammation B, C1, C2 selon les normes NF DTU concerné 73 0823 (voir tableau numéro 3). Pour plus d'informations, consultez la pièce-jointe numéro 1.

#### 3.4. Instructions pour un usage en parfaite sécurité

Pour allumer le feu, n'utilisez jamais d'alcool à brûler, d'essence ou d'autres liquides inflammables ! Il est interdit de faire brûler des matériaux non autorisés, tels que des panneaux de particules, du bois verni, laminé, imprégné ou plastifié, des ordures, du plastique, etc.... Pour une question de sécurité, le poêle-cheminée ne peut être utilisé que par des adultes. Les enfants ne doivent pas rester sans surveillance à côté du poêle allumé. Les faces extérieures du poêle-cheminée deviennent très chaudes durant le fonctionnement (surtout les vitres). Il y a donc risque de brûlures.

Ne laissez pas le poêle-cheminée sans surveillance trop longtemps. Un gant de protection est nécessaire pour manipuler en toute sécurité les régulateurs et les poignées des portes du poêle. Ne posez jamais des objets de matière inflammable qui pourraient provoquer un incendie sur le poêle-cheminée ni durant la combustion, ni tant qu'il est encore chaud. Ne posez pas d'objets qui ne résistent pas à la chaleur sur le poêle ou à proximité. Ne mettez jamais de récipients avec du liquide froid dans un corps de chauffe - il y a risque de rupture du revêtement.

Pour des raisons de sécurité, manipulez et videz le cendrier avec grande prudence - les cendres peuvent être chaudes, il y a donc risque de brûlure. Les cendres chaudes ne doivent pas entrer en contact avec des matériaux inflammables - par ex. vidage dans les déchets.

**Utilisez le poêle-cheminée exclusivement en accord avec ce manuel. N'effectuez pas de modifications non-autorisées sur le poêle-cheminée.**

Informations sur le degré d'inflammabilité de certains matériaux de construction (tableau numéro 2)

Point d'inflammation des matériaux de constructions	Matériaux de constructions classés dans les degrés d'inflammation
A - ininflammables	granit, grès, béton cellulaire lourd, dalle de revêtement en céramique, enduit spécial
B - difficilement inflammables	plaques isolantes Akumin, fibrociment, matériaux d'isolation Itavér, lihnos
C1 - extrêmement inflammables	bois „feuilus“, contreplaqué, sirkoklit, laminage, formica
C2 - hautement inflammables	isorel, SOLODUR, plaques en liège, caoutchouc, revêtements de sol
C3 - facilement inflammables	plaques en fibres de bois, polyester, polyuréthane

### 4. INSTALLATION DES POELES-CHEMINEES ET LEURS RACCORD A LA CHEMINEE

**Attention!** Installez le poêle-cheminée conformément au mode d'emploi, en respectant les normes nationales et européennes en vigueur ainsi que les prescriptions locales.

#### 4.1. Raccord du poêle-cheminée à la cheminée ou à l'insert

Durant l'installation et le raccord du poêle-cheminée à la cheminée, respectez les réglementations légales en vigueur spécifiques au pays. Respectez les normes NF DTU concerné 73 4201. N'oubliez pas que l'installation du poêle-cheminée doit être soumise à la réception par le maître-ramoneur responsable du rayon avant la mise en fonction. Vous trouverez plus d'informations dans la pièce-jointe numéro 2. Une bonne pression de refoulement (tirage de la cheminée) à l'entrée du conduit de fumée est nécessaire pour le bon fonctionnement du poêle-cheminée. La pression de refoulement minimale essentielle est citée dans la notice technique de chaque modèle de poêle. Des pressions de refoulement insuffisantes entraînent une contrainte accrue sur le foyer, une augmentation des émissions du foyer et par conséquent, des dépôts de suie et de poussière dans les conduits de fumée. Cela mène à une baisse générale de l'efficacité du poêle-cheminée. Si la pression de refoulement n'est pas correcte et que le tirage dans le conduit s'avère insuffisant, il peut y avoir des problèmes de fuites de fumées, une mauvaise combustion et le combustible peut se reprendre en dehors du poêle pendant l'alimentation du feu. C'est pour cela que nous recommandons un contrôle régulier de votre cheminée et des conduits par une société de ramoneurs (selon les normes NF DTU concerné 704201) et une maintenance périodique du poêle. Dans les cas où la pression de refoulement est trop haute et atteint plus de 20 Pa, il est conseillé d'installer un clapet d'étranglement ou un limiteur de pression de refoulement. Des pressions de refoulement plus élevées peuvent être source d'embaras pendant l'utilisation et nuisent au bon fonctionnement du poêle - une combustion trop rapide, une consommation de combustible élevée et même des dommages permanents.

#### 4.2. Raccord du poêle-cheminée à la cheminée

Nous conseillons de raccorder un seul poêle par cheminée. Pour installer le poêle sur une cheminée sur laquelle plusieurs foyers sont déjà raccordés, il faut respecter les normes NF DTU concerné 73 4201. Les poêles-cheminées ne peuvent pas être raccordés à une même cheminée que des appareils à gaz.

### 4. 3. Raccord du conduit de fumée

Le poêle-cheminée doit être raccordé à la cheminée par l'intermédiaire d'un conduit de fumée dont la longueur ne devrait pas dépasser 1,50 m. Tous les éléments du conduit doivent être emboîtés avec précision aux points de raccordement, avec un enjambement d'au moins 60mm. Veillez à ce que les éléments du conduit soient mis en place en accord avec la circulation des résidus de combustion. Munissez l'entrée de la cheminée avec une frette métallique correspondante au diamètre de l'orifice. Le conduit devrait s'élever vers la cheminée avec un angle de 10°.

### 4. 4. Installation et placement du poêle-cheminée

Avant l'installation de votre poêle-cheminée, assurez-vous que la force portante du sol résiste au poids du poêle - il faut qu'il satisfasse les conditions de charge maximales admissible, requises pour votre modèle de poêle-cheminée (en dépendance de leur poids). L'appareil doit être placé sur une plaque en matériel ininflammable (p.ex. carrelage, verre sécurité, ardoise, tôle d'acier), qui dépasse la plate-forme du poêle-cheminée de 100mm sur les cotés et à l'arrière, et de 300mm à l'avant. Lors de l'utilisation d'une plaque en tôle d'acier, celle-ci devrait avoir au moins 2mm d'épaisseur. Pour une vue plus explicite, consultez la pièce-jointe numéro 1.

**Remarque:** Pensez à laisser assez de place autour du poêle pour pouvoir y accéder facilement (nettoyage de l'appareil, des conduits de fumée et de la cheminée).

### 4. 5. Nettoyage et entretien de l'appareil et de la cheminée

Durant l'installation du poêle-cheminée, tenez compte de la nécessité du nettoyage des conduits de fumée et de la cheminée.

En nettoyant les conduits de fumée et la chambre de combustion régulièrement, vous assurerez un fonctionnement de qualité. Vous éviterez de-même l'inflammation de résidus solides, restés sur les murs de la cheminée.

### 4. 6. Incendie dans la cheminée

En cas d'incendie dans la cheminée, il est indispensable d'éteindre le feu dans le poêle-cheminée immédiatement en sortant les combustibles et les braises brûlantes à l'aide d'une pelle dans un récipient ininflammable. Prévenez les pompiers sur-le-champ (numéro 150 ou 112 pour les services d'urgences) et attendez leur arrivée.

### 4. 7. L'apport d'air de combustion

La quantité d'air de combustion amenée de l'extérieur est un élément déterminant pendant la combustion. Durant la combustion du bois, le poêle-cheminée consomme jusqu'à 15m<sup>3</sup> d'air frais par heure. L'isolation dans les bâtiments modernes peut être très haute (fenêtre en plastique très étanches, etc.). Des appareils à combustion, de chauffage ou d'aspiration qui fonctionnent dans la même pièce que le poêle-cheminée peuvent apporter d'autres complications. Le manque d'oxygène mène à une combustion incomplète, ce qui peut produire de la fumée sortante du poêle durant l'alimentation. Les poêles-cheminée Masterflamme sont équipés d'une bouche d'arrivée d'air extérieur pour assurer un apport suffisant d'air de combustion.

## 5. MANUEL D'UTILISATION

### 5. 1. Première mise en service du poêle-cheminée

Avant la première mise en service d'un poêle-cheminée, il est nécessaire d'enlever toutes les étiquettes éventuelles présentes sur la vitre, la porte, le cendrier, etc. (ceci s'applique aussi à certains éléments d'assurance mis en place durant le transport). Le laquage du revêtement de surface du poêle-cheminée va se durcir lors de la première chauffe. Avant un durcissement absolu, le laquage va d'abord s'amollir - durant cette étape, soyez vigilant, le vernis est très sensible à tout endommagement. Durant la première mise en service, la phase d'allumage devrait se faire à „petit feu“, avec une petite quantité de combustible pour ne pas atteindre des températures élevées. Tous les matériaux doivent s'habituer à la chaleur. Avec un allumage prudent et précautionneux, vous éviterez la formation et l'apparition de fissures dans les briquettes en chamotte (briques réfractaires), l'endommagement du vernis du poêle et la déformation des matériaux de construction. Il est possible que le dégagement de la chaleur provoque la formation de fumées et d'odeurs désagréables. Prenez soin de bien aérer le local en ouvrant les fenêtres et les portes extérieures. Pour éviter tout effet néfaste sur la santé, il est recommandé d'éviter de séjourner inutilement dans les pièces concernées durant ce processus (déplacez provisoirement les animaux domestiques dans une autre pièce).

### 5. 2. Allumage et alimentation

Le chargement du combustible s'effectue par la porte du foyer. Pour un allumage plus facile, mettez d'abord 2 à 3 bûches assez petites sur le sol du foyer ou sur la grille, par-dessus du carton (du papier) ou un allume-feu autorisé, par-dessus des brindilles ou du bois à copeaux fins et enfin du petit bois. Chargez votre poêle suffisamment (jusqu'à la bouche d'arrivée de l'air tertiaire). En mettant assez de combustible, vous établissez un temps de combustion suffisant pour un bon chauffage de la cheminée et son fonctionnement optimal. Ouvrez la manette de réglage de l'air primaire au maximum. Fermez la porte du foyer après l'allumage du feu. Une fois le bois bien enflammé, stabilisez les flammes pour produire un feu tranquille à l'aide des manettes de réglage d'arrivée d'air. Le ratissage des cendres s'effectue manuellement à l'aide d'un tisonnier.

**Remarque:** Assurez-vous qu'un tas de cendres ne soit pas situé sur la grille. Enlevez les cendres superflues.

**Remarque:** La porte du foyer doit toujours être fermée (sauf pendant le premier allumage, l'alimentation du combustible et le vidage des cendres).

**Remarque:** Après chaque période prolongée d'interruption de l'usage du poêle-cheminée, veillez à effectuer un contrôle du passage libre et de la propreté des conduits de fumée, de la cheminée et du corps de chauffe de l'appareil.

### 5. 3. L'apport d'air de combustion

#### 5. 3. 1. Régulation manuelle

La régulation manuelle fonctionne à l'aide d'une bielle qui régule le clapet d'arrivée d'air extérieur. En poussant la bielle vous ouvrez l'entrée, en tirant vers soi, vous la fermez.

#### 5. 4. Alimentation

Environ 5-10 secondes avant l'ouverture de la porte du foyer, ouvrez complètement l'entrée d'air primaire, afin d'empêcher la fuite de fumées de la chambre de combustion dans la pièce d'habitation. Ensuite, ouvrez doucement la porte du foyer, attendez quelques secondes pour que les fumées de combustion s'aspirent dans la cheminée, et seulement après, ouvrez la porte complètement. Après avoir ajouté du bois, refermez le foyer. Quand le feu se stabilise, remettez la manette de l'arrivée d'air primaire en position de base, ou fermez l'entrée d'air complètement. Pour empêcher la fuite des fumées, le foyer doit toujours être fermé (sauf durant l'alimentation). Pendant l'alimentation, veillez à ce que la quantité de combustible ne dépasse pas la bouche d'arrivée de l'air tertiaire. La quantité de combustible doit correspondre aux valeurs indiquées dans la fiche technique – consommation du combustible par heure selon le type de poêle. Une température trop élevée (une surchauffe) nuit et provoque des effets néfastes permanents sur le poêle.

**Remarque:** Pour empêcher la fuite des fumées dans la pièce d'habitation, l'alimentation du feu devrait se faire lorsque les flammes de la combustion précédente viennent tout juste de s'éteindre mais qu'il reste des braises brûlantes.

## 5. 5. Entretien de la vitre

Dans des conditions d'opération normales, la vitre est conçue de façon à rester propre. Les facteurs influençant la propreté de la vitre sont: un combustible approprié, un apport d'air de combustion suffisant (surtout l'air secondaire), un tirage de cheminée adéquat et un bon usage du poêle-cheminée. Dans ce contexte, nous recommandons d'alimenter le poêle qu'avec une seule couche de combustible (de bois), pour qu'il soit ainsi uniformément réparti dans l'âtre, le plus loin possible de la vitre. Ceci s'applique aussi à l'usage des briquettes (la distance entre elles devrait être de 5 à 10mm). En cas d'encrassement, nous conseillons d'augmenter l'intensité de la combustion en ouvrant l'arrivée d'air primaire – ceci produit un rideau d'air chaud devant la vitre, et réduit la formation de suie sur la vitre qui s'auto-nettoie ensuite.

## 5. 6. Mode de fonctionnement pendant les périodes transitoires ou pendant de mauvaises conditions climatiques

Pendant une période transitoire, lorsque la température extérieure est plus élevée (au-dessus de 15°C), durant les jours pluvieux ou humides, des vents forts, il est possible que le tirage de la cheminée en soit perturbé et que les gaz de fumées ne soient pas correctement évacués. Le poêle devrait donc, pendant une période de transition, fonctionner qu'avec la plus faible quantité de combustibles possible afin d'améliorer la combustion et avec un meilleur tirage en ouvrant l'arrivée d'air de combustion.

## 5. 7. Vidage des cendres

Selon l'intensité et la durée de la combustion, faite passer les cendres à l'aide d'un tisonnier à travers la grille dans le cendrier et vider celui-ci. Veillez à ce que le cendrier soit vidé à peu près à mi charge, afin que les cendres ne s'approchent pas trop près de la grille. Si la grille est incluse dans le cône de cendres, elle n'est pas aérée correctement (risque d'endommagement par surchauffe, de problèmes d'allumage ou de consommation du combustible).

Le moment le plus favorable pour vider le cendrier est après l'extinction des braises, lorsque le poêle est froid, pendant la préparation d'un nouvel allumage. La cendre de bois peut être compostée et utilisée comme engrais.

**Remarque:** Avant de vider les cendres, vérifier toujours l'absence de reste de braises incandescentes - il peut encore y avoir des restes de braises qui entraînent un incendie dans la poubelle.

## 6. NETTOYAGE ET ENTRETIEN

### 6. 1. Nettoyage de l'appareil

Les poêles-cheminées doivent être nettoyés une fois par an, même plus souvent si besoin, après la saison de chauffage. Le poêle cheminée ne doit être entretenu et nettoyé que lorsqu'il est froid. Lors de cette opération, vous devriez éliminer les dépôts de cendres et de la suie dans le corps de chauffe, dans le conduit de fumée ainsi que sur les tôles des chicanes de fumée ou de tirage. Pour nettoyer la vitre des particules de cendres, nous vous conseillons, en plus de votre nettoyant pour vitres d'appareils ménagers habituel, d'utiliser un chiffon doux et sec ou du papier journal, éventuellement un nettoyant spécial pour vitres des poêles-cheminées. Les vitres ne doivent être nettoyées que lorsque le poêle-cheminée est froid. Pour un entretien et un nettoyage des parties et surfaces laquées, n'utilisez jamais de l'eau. Il est convenable de se servir d'une éponge en mousse ou d'un chiffon en flanelle. En nettoyant votre appareil régulièrement, vous évitez l'inflammation des résidus solides, restés sur les murs de la cheminée.

### 6. 2. Incendie dans la cheminée

En cas d'incendie dans la cheminée, il est indispensable d'éteindre le feu dans le poêle-cheminée immédiatement en sortant les combustibles et les braises brûlantes à l'aide d'une pelle dans un récipient ininflammable. Prévenez les pompiers sur-le-champ (numéro 150 ou 112 pour les services d'urgences) et attendez leur arrivée.

### 6. 3. Les joints et nattes d'étanchéité

Les joints d'étanchéité utilisés sur les portes et les vitres sont en fibre de verre spécial, recouvert de tissu. Ceux-ci sont hautement thermorésistants. En fonction de la fréquence d'utilisation, les joints peuvent s'user et doivent être remplacés. Contrôlez les régulièrement.

### 6. 4. Les pièces de remplacement / service

Les services de garantie et d'après-ventes sont assurés par le fabricant ou le fournisseur des inserts (avec un accord par écrit du fabricant). Vous pouvez aussi commander des pièces de remplacement sur l'adresse du distributeur exclusif.

### Liste des pièces de remplacement:

la vitre, la grille, les nattes et joints d'étanchéité, le cendrier, la régulation électronique, la batterie, le cadre de la porte, les capteurs de température, la peinture. Utilisez uniquement les pièces originales recommandées par le fabricant des poêles-cheminées Masterflamme.

### 6. 5. L'emballage du poêle-cheminée - élimination des déchets

Les poêles-cheminées sont livrés sur un petit plancher de transport en bois. Ils sont protégés contre les effets météorologiques par un film en plastique PP 10 et une boîte en carton (ou une plaque en polystyrène). Après le déballage du poêle-cheminée, veillez à trier et recycler les déchets récupérables et rapportez les autres parties de fer à la déchetterie (selon la loi num. 185/2001 Sb.)

## LA GARANTIE

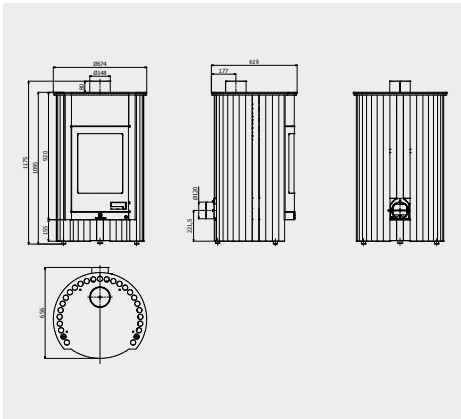
Nous assurons une garantie de 60 mois, qui démarre à la date de livraison ou de la vente du produit au client. La garantie s'applique aux pièces ou aux éléments réclamés à cause d'un matériel défectueux ou d'une erreur lors de la fabrication dans l'usine. Suite à notre vérification des dégâts, la garantie s'applique sur un remplacement gratuit des pièces défectueuses. Si les frais de remplacement des pièces s'avèrent trop cher, nous réservons le droit d'échanger l'appareil entier (nous pouvons prendre cette décision seuls). Si le poêle-cheminée ne peut pas être réparé sur-place, le client a l'obligation d'envoyer l'article pour la réparation au fabricant ou au vendeur.

Pour bénéficier d'un service après-vente, il est nécessaire d'envoyer la documentation certifiée du raccord du poêle-cheminée au circuit de chauffage. Le raccord certifié peut être effectué que par une entreprise qualifiée.

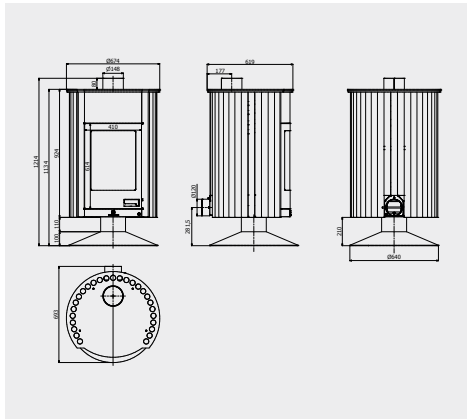
## VALIDITE

Le client reconnaît avoir reçu les instructions d'installation et d'utilisation et accepte de les respecter pour des questions de sécurité. Tout appel de service relié à une mauvaise installation et utilisation (c'est-à-dire qui ne respecte pas les consignes indiquées dans le manuel d'installation et d'utilisation fourni avec l'appareil) n'est pas couvert par la présente garantie. L'appareil doit être installé à l'adresse indiquée dans la fiche de garantie.

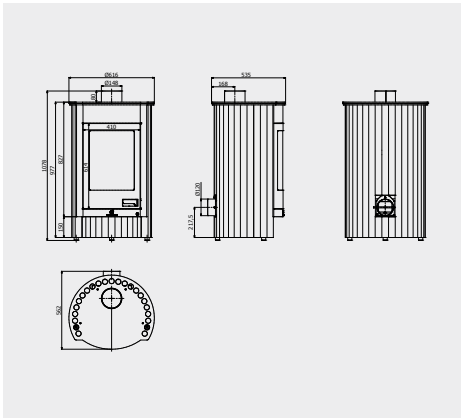
Nous fournissons une garantie de deux ans sur les autres composants (parties composantes de l'appareil), comme par exemple la serrure en applique, les vis, les griffes mécaniques, les ressorts, les réglages électroniques, les capteurs thermiques, la grille, la poignée, la vitre, les nattes et joints d'étanchéité, le détecteur et la plaque en fonte ou en acier.



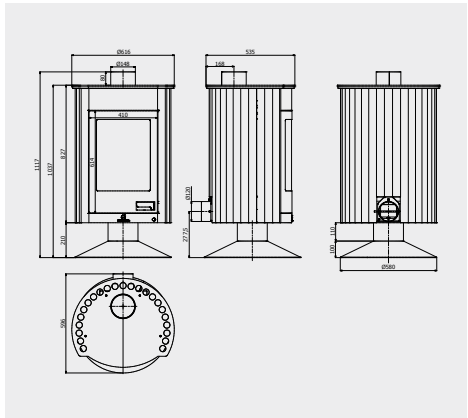
Grande I.



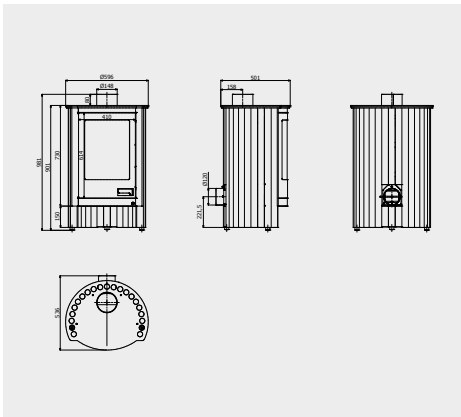
Grande II.



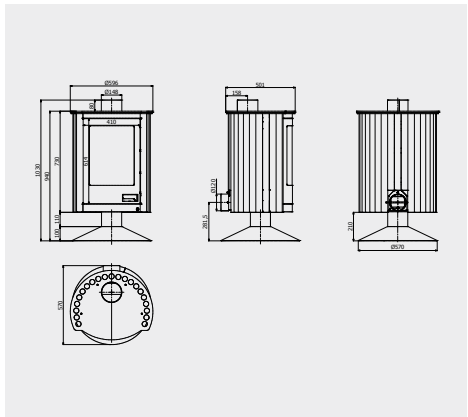
Medie I.



Medie II.



Piccolo I.



Piccolo II.

Paramètres des poêles-cheminées Masterflamme	Piccolo (I,II)	Medie (I,II)	Grande (I,II)
Puissance nominale [kW]	7	12	17
Rendement [%]	79	79	78
Consommation du combustible [kg/heure]	2	3,5	5
Puissance du tirage thermique [Pa]	12	12	12
Conduit de fumée [mm]	150	150	150
Longueur des bûches [cm]	42	46	52
Emissions de CO 13% O <sub>2</sub> [%]	0,091	0,093	0,095
Résidu de combustion [g/s]	6,3	9,5	12,6
Température moyenne des résidus de combustion [°C]	278	299	320
Fabricant	HS Flamingo s.r.o.		
<b>Poids des poêles-cheminées Masterflamme</b>	<b>I</b>	<b>II</b>	<b>-</b>
Piccolo	128	118	-
Medie	152	142	-
Grande	193	183	-

CZ

SK

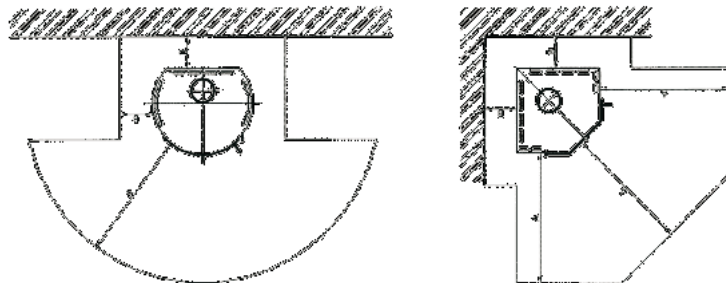
DE

EN

FR

S

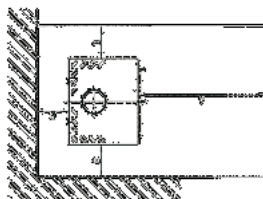
## DISTANCES DE SECURITE DES POELES-CHEMINEE



## DISTANCES MINIMALES

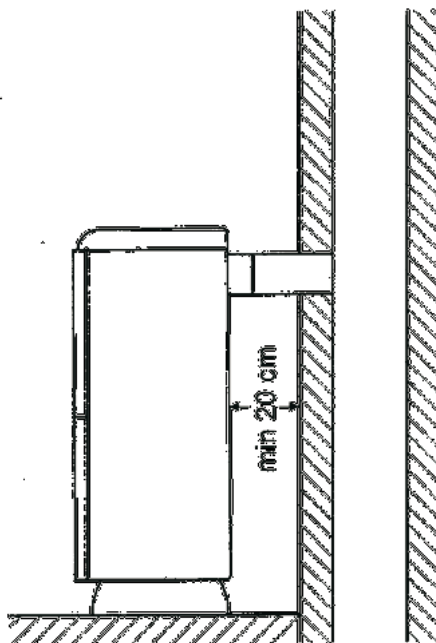
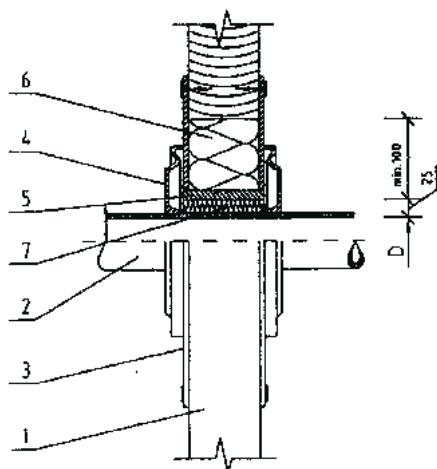
A &gt; = 1000 mm

B &gt; = 400 mm



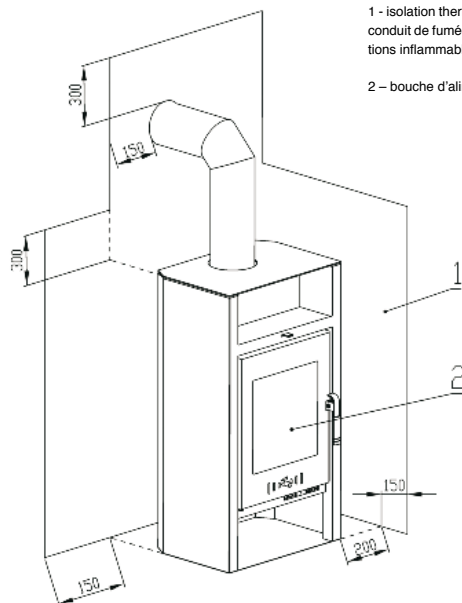
CONDUITS DE FUMEE A TRAVERS UN MUR EN MATERIAUX  
INFLAMMABLES (dimensions en mm)

RACCORD DIRECT D'UN APPAREIL DE CHAUFFAGE A LA CHEMINEE,  
DISTANCE DE SECURITE A GARDER DU MUR



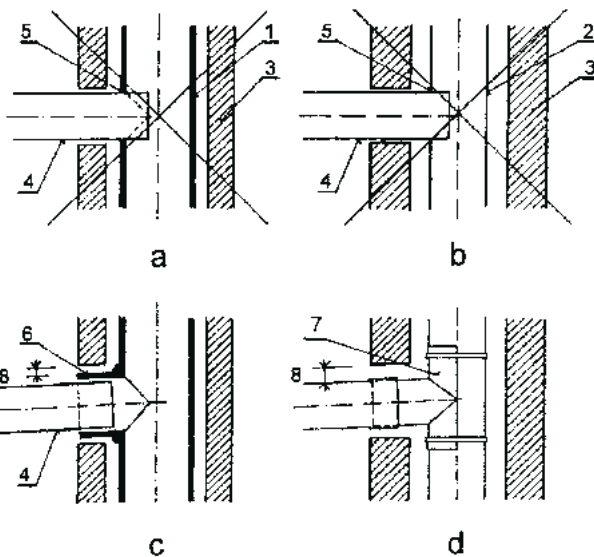
- 1 – mur
- 2 – conduit de fumée
- 3 – plaque de couverture (anti-inflammable, non métallique)
- 4 – rosace
- 5 – conduit de protection (anti-inflammable, non métallique)
- 6 – isolation I (anti-inflammable – par ex. fibre de verre)
- 7 – isolation II (anti-inflammable – par ex. terre-cuite, briques réfractaires)



**EXEMPLES D'INSTALLATION DE L'ISOLATION THERMIQUE ENTRE L'APPAREIL DE CHAUFFAGE ET LE CONDUIT DE FUMEE (dimensions en mm)**


1 - isolation thermique entre l'appareil de chauffage et le conduit de fumée qui protège les matériaux de constructions inflammables.

2 – bouche d'alimentation et ouverture du cendrier

**RACCORD DU CONDUIT DE FUMEE A LA BOUCHE D'OUVERTURE DE LA CHEMINEE.**


- 1 - conduit de cheminée en céramique
- 2 - conduit de cheminée en métal
- 3 - cheminée
- 4 - conduit de cheminée en métal
- 5 - ouverture dans le conduit de cheminée
- 6 - conduit de raccordement lié à la cheminée

- 7 - pièce en métal ajoutée à la cheminée grâce à des bandes en métal
- 8 - intervalles pour la dilatation thermique situés entre la pierre thermique et la cheminée

JUSTE – voir dessin c,d FAUX – voir dessin a,b  
annotation aux normes NF DTU concerné 73 4201 : 2002

## BRUKSANVISNING | KONVEKTIONSBRASKAMIN MASTERFLAMME

OBS! INNAN DU INSTALLERAR PRODUKTEN OCH BÖRJAR ANVÄNDA DEN, LÄS DESSA INSTRUKTIONER!

**OBS!** För att förhindra risken för brand, installera braskaminen i enlighet med denna bruksanvisning samt enligt gällande byggnormer (Boverket). Installationen av ny eldstad SKA anmälas till ditt lokala miljö- och byggnadskontor. Innan den tas i drift, måste den inspekteras och godkännas av din lokala sotare.

För att få maximal nytta och glädje av din braskamin, rekommenderar vi att du nogra läser igenom hela bruksanvisningen. Husägaren är ansvarig för följandena av att inte iaktta gällande lagar och föreskrifter samt instruktionerna i denna bruksanvisning.

Var särskilt uppmärksam att säkerställa att du:

- installerar de enskilda delarna av braskaminen i enlighet med det avsedda ändamålet
- avsluta braskaminen till en godkänd rök- och skorstenskanal
- säkerställa tillräcklig ventilation av rum där braskaminen är installerad

### 1. Tekniska specifikationer

Konstruktionen av Masterflamme braskamin består av ett yttre hölje tillverkat av svetsade rör, som bildar förbränningskammaren. På framsidan återfinns en panoramadörr med värmetåligt glas. Insidan av kaminen består av en gjutjärnsgallerbas tillsammans med en asklåda och själva eldstaden.

Basen i den nedre delen av kaminen utgörs dels av kaminens ben och dels av ytterhöljets svetsade rör. Rören erbjuder en stor värmeyta och tack vare sin runda konstruktion också en lång livslängd. Braskaminen har ett inlopp för lufttillförsel ifrån utsidan som separerar tre lufttyper för förbränning och tillför luft för att hålla glasrutan ren. Braskaminen manövreras från en enda plats i nedre högra hörnet av kaminen.

#### 1.1.Principen för uppvärmning

Denna braskamin är konstruerad för att elda vedtrå och miljöbriketter med full förbränning, vilket ger mycket goda förutsättningar för förbränning. Braskaminen sprider värme där den är placerad. Värmespridning sker primärt genom konvektionsvärme och sekundärt genom strålningsvärme. Systemet kan användas för att mycket snabbt värma upp rum som är mycket kalla, som inte upphettats under en lång tid.

Principen för konvektionsvärme är att luften från rummet strömmar in i rören underifrån och värms upp i rören, för att slutligen strömma ut genom de övre öppningarna i rören tillbaka in i rummet. Strålningsvärme kommer från ytan på braskaminen.

Med avseende på konstruktionen av kaminen, är den största källan till strålningsvärme glasdörren.

#### 1.2.Konstruktionsdesign

Braskaminen svetsas ihop med metallrör med en väggtjocklek på 3 mm. I den centrala delen av braskaminen finns förbränningskammaren/eldestaden. Åtkomst till eldstaden sker via en dörr, som på vissa modeller är utrustad med en självstängande mekanism, med stora panoramaglas. Glasen kan motstå temperaturer upp till 800 ° C.

Den övre delen av eldstaden består av en rökgasdeflektorskiva som till leder till rökgaskanalen. I botten av eldstaden finns ett gjutjärnsgaller. Under galleret finns asklåda.

**OBS!** Braskaminen är konstruerad för en periodisk drift med eldningsuppehåll, inte för dygnet-runt-uppvärmning.

### 2. Förbränningsprocessen

#### 2.1.Bränslemängd och inställning för förbränningsprocessen

Eldning av ved eller miljöbriketter, vissa modeller även kolbriketter, i en braskamin med fullständig förbränning innebär att förbränning sker av alla brännbara gaser och sotpartiklar som skapas vid eldning. För att säkerställa optimala förutsättningar för enkel upptändning av brasan och effektiv förbränning är det nödvändigt att tillföra rätt mängd luft, känt som primärluft, under bränslat genom galleret. Med den ökande temperaturen hos rökgaserna frigörs gasformiga föreningar från bränslat. Utan lufttillförsel tillför dessa partiklar inte någon extra värme samt ökas utsläppen av skadliga gaser i atmosfären. Sekundärluft tillförs i rätt mängd för att förbränna dessa partiklar och även förhindra nedsmutsning av panoramaglaslet. Tertiär luft tillförs också och är utformad för att förbättra den totala förbränningsprocessen. Rätt mängd och förhållande av luft som tillförs på rätt områden i eldstaden förbättrar förbränningseffektiviteten och minskar därigenom utsläppen av skadliga gaser i atmosfären. Fördelen med Masterflamme braskamin är den enkla styrningen av alla luftflöden (manuell luftstyrning och elektronisk fjärrreglering).

#### 2.2.Bränsle

Det är möjligt att bränna massaved eller briketter från kompakt trä i braskaminen. För optimal förbränning så måste fukthalten vara lägre än 20%, idealiskt runt 10%. Den rekommenderade fukthalten uppnås genom att lagra veden på en väl ventilerad och skyddad plats under två år. Fukthalten i briketter måste definieras av briketttillverkaren. Briketter måste förvaras i en torr miljö annars finns det en risk att de kommer att falla sönder. Rekommenderad storlek på massaved för lagring och eldning är 3-6 cm i diameter och 20-40 cm i längd. Det är förbjudet att bränna kol eller koks i denna braskamin. Använd aldrig lättantändliga vätskor eller avfall som bränsle såsom tapeter, tråpspån, plast, impregnerat trä eller endast kutter-/sågsåpån. Förbränning av sådant material är inte bara skadligt för miljön utan minskar också livslängden på braskaminen, kan till och med skada braskamin och skorsten. Bark som finns på vedtrå/stockar kan brännas.

Värmevärde för olika typer av trä vid 20% fukthalt (tabell nr 1)

Typ av trä	Värmevärde kWh/m <sup>3</sup>	Värmevärde kWh/kg	Vikt kg/m <sup>3</sup>
Gran	1957	4,0	485
Lärkträ	2461	4,0	610
Tall	2280	4,0	565
Ek/bok	2743	3,8	726

m<sup>3</sup> = kubikmeter; kWh = kilowattimmar; kg = kilogram

### 3. Driftsäkerhet

#### 3.1.Allmänna bestämmelser

För drift och installation av braskaminen, är det nödvändigt att hålla sig till lagkraven runt brandsäkerheten som går att läsa i Boverkets byggregler. Vid händelse av byggarbeten eller annat som förändrar miljön på sådant sätt att risk för tillfällig brand eller explosion uppstår (till exempel vid limning linoleum, PVC, när man arbetar med färger etc.), måste kaminen sättas ur funktion innan arbetet påbörjas.

### 3.2.Säkerhetsavstånd mellan kamin och brännbart material

Vid installation av braskaminen placerad i ett område med brännbara material inom klass B, C1 och C2, måste avståndet mellan kamin och brännbart material vara minst 1000 mm från framsidan (eller från sidoglaslytor) och minst 400 mm i alla andra riktningar.

Om braskaminen placeras inom ett område med brännbara material inom klass C3, skall dessa avstånd fördubblas.

### 3.3.Säkerhetsavstånd mellan skorstensrör och brännbart material

Säkerhetsavståndet från skorstensrör inklusive isolering till dörr, dörrpost, kantlister och liknande brännbara material är minst 200 mm. Avstånd från övrigt brännbart inom klass B, C1 och C2 är 400 mm. (se tabell nr 2)

### 3.4.Instruktioner för säker drift

- Inga brandfarliga vätskor kan användas när du startar en eld eller under uppvärmning!
- Det är förbjudet att bränna alla typer av plast, trämaterial med olika kemiska lim (trä, spånskivor, etc.) samt sorterat hushållsavfall som innehåller plast etc.
- Kaminen får endast hanteras av en vuxen!
- Det är inte tillåtet att lämna barn nära braskaminen utan uppsikt av vuxen. Ytan på kaminen är mycket varm, särskilt glaslytor, att vidröra dessa ytor kan leda till allvarliga brännskador.
- Driften av kaminen kräver regelbunden skötsel och tillsyn.
- Skyddshandskar används för säker drift.
- Det är förbjudet att placera några objekt av brännbart material, som skulle kunna resultera i brand, på braskaminen när den är i drift eller fortfarande är varm.
- Var extra uppmärksam vid hantering av asklådan och när du gör dig av med het aska, risken för brännskador är stor. Het aska får inte komma i kontakt med brännbart material - t.ex. när det tippas ut i kommunalt avfall.

Kaminen får endast användas i enlighet med denna handbok. Det är inte tillåtet att utföra några otilåtna ändringar i kaminen.

Brännbarhetsklass	Byggnadsmaterial inom respektive klass
Klass A - Ej brännbart	Granit, sandsten, betong, tegelsten, kakelplattor, speciella gipsplattor
Klass B - Mycket lite brännbart	Akumin, träullit, lignos (typ träullit), itaver (typ av mineralplatta)
Klass C1 - Lite brännbart	Hårdträ, plywood, sikoklit, golvmatta, formica
Klass C2 - Medel brännbart	Spånskiva, solodur (typ av spånskiva), korkplatta, gummi, golvbeläggning
Klass C3 - Mycket brännbart	Fiberplatta, akrylskiva, skumgummiplatta (polyurethane)

## 4.Installation av braskaminen och ansluta den till en skorsten

OBS! Alla lokala regler och föreskrifter, nationella och europeiska normer för denna typ av apparat måste följas under installationen av denna braskamin..

### 4.1.Anslut braskaminen till en skorsten eller skorstensinsats

Anslutningen av en braskamin till ett skorstensrör måste utföras enligt gällande byggregler och efter godkännande av er lokala sotare. För att braskaminen ska fungera tillfredsställande, är det nödvändigt att säkerställa korrekt skorstensdrag.

Lägsta tillåtna skorstensdrag redovisas alltid i den tekniska beskrivningen. En otillräcklig skorsten orsakar dålig funktion av kaminen, överdriven nedsmutsning av glasrutan och överdrivna avlagringar i förbränningslinjerna. Värmeprestandan för braskaminen reduceras.

I händelse av att du eldar med trä och skorstenen inte har goda dragförhållanden kan avgaserna komma in i rummet. Av denna anledning rekommenderar vi en regelbunden kontroll av er skorsten och dess rökgaskanaler. Kontrollen bör utföras av en godkänd sotare. Vi rekommenderar även att utföra regelbunden skötsel och underhåll av er braskamin.

I de fall draget i skorstenen är för hög och överstiger 20 Pa, är det lämpligt att installera ett lämpligt skorstensspjäll. Ett alltför högt skorstensdrag kan vara orsaken till driftproblem, till exempel om förbränningen är alltför intensiv ökar bränsleförbrukningen. Det kan också leda till permanent skada på kaminen.

### 4.2.Anslut braskaminen till en rökgaskanal

Vi rekommenderar att braskaminen är ansluten till ett oberoende skorstensrör. Det är möjligt att ansluta braskaminen till ett delat skorstensrör endast om gällande bestämmelser godkänner detta. Det är inte möjligt att ansluta braskaminen till ett skorstensrör som delas med gasbrinnande apparater.

### 4.3.Instruktion för installation av rökgasröret

Anslut braskaminen till skorstenen på kortast möjliga sätt så att längden på rökgasröret inte överstiger 1,5 meter. Se till att ansluta röckkanalen tätt till inmurningsstosen med en överlappning på minst 60 mm. Se till att fogarna alltid är i rökgasfödets riktning. Montera inmurningsstos med motsvarande diameter som ingång till skorstenen.

I händelse av att du ansluter rökgasröret i ett keramiskt skorstensrör, är det nödvändigt att använda ett övergångsstycke med en packning som är speciellt utformad för keramiska skorstenar och förhindrar sprickbildning i den keramiska skorstensinsatsen.

Rökgasröret bör stiga mot skorstenen i en vinkel på cirka 10 °.

### 4.4.Installera braskaminen i sitt läge

Innan du installerar braskaminen är det nödvändigt att kontrollera bärförmågan på golvet (tak) och att det uppfyller lastbärande villkoren för vikt av den aktuella braskaminmodellen.

Braskaminen måste monteras på ett ej brännbart och termiskt isolerat underlag som sträcker sig förbi omkretsen av kaminen med 300 mm på framsidan och 100 mm på övriga sidor. Om en metallplatta används som underlag, måste den ha en tjocklek om minst 2 mm.

OBS! Det är nödvändigt att lämna tillräckligt med utrymme för tillträde till rengöring av spis, rökgasrör och skorsten.

CZ

#### 4.5. Rengöring av braskamin och skorsten

När braskaminen ansluts till en skorstenskanal, är det nödvändigt att säkerställa att det är möjligt att rengöra rökgasröret och skorstenen. Regelbunden rengöring av rökgasröret och förbränningsområdet (eldstaden) i kaminen kommer att förlänga den användbara livslängden för värmeapparaten. Regelbunden rengöring av skorstenskanalen kommer att förhindra antändning av kresosot som samlats på väggarna i skorstenen.

SK

#### 4.6. Skorstensbrand

I händelse av en skorstensbrand är det nödvändigt att omedelbart släcka elden i spisen. Ta bort kvarvarande brinnande bränsle med hjälp av en spade och lägg bränslet i en lämplig obrännbar behållare. Ring omedelbart 112 och tillkalla brandkåren.

DE

#### 4.7. Tillförsel av utluft till förbränningen

Det är nödvändigt att tillföra en tillräcklig mängd frisk luft för förbränningsprocessen. Vid vedeldning kommer braskaminen att förbruka upp till 15 m<sup>3</sup> frisk luft per timme. Isoleringen av moderna byggnader från den yttre miljön kan vara mycket hög (plastfönster etc.). Ytterligare problem kan orsakas av spiskåpan eller andra värmekällor som arbetar i rummet eller i området där kaminen är placerad. Masterflamme Braskamin är utrustad med tillförsel av utluft som standard, det vill säga du kan ansluta förbränningsluft direkt utifrån.

EN

FR

S

### 5. Bruksanvisning

#### 5.1. Att driftsätta en Masterflamme braskamin för första gången

Innan du driftsätter din braskamin för första gången, är det nödvändigt att ta bort alla klistermärken från glaset på dörren, från tillbehören till asklådan och från eldstaden. Detta gäller även alla transportsäkringar. Ett värmebeständigt ytskikt används på braskaminerna. Detta ytskikt hårdar efter kaminen tänds upp för första gången, efter att temporärt blivit mjuk. I den första etappen av mjukgörande, var särskilt noga med att undvika skador på färgskiktet orsakat av din hand eller ett föremål. När kaminen driftsätts för första gången, måste den "brännas in". Se till att använda mindre bränselstapel, elda lugnt och håll ned temperaturen. Alla detaljer på kaminen måste vänja sig vid den termiska påfrestningen. Genom att starta branden kontrollerat kommer du att förhindra skador på färgskiktet och eventuell deformation av konstruktionen av kaminen. En lukt kan avges under tiden färgen hårdar, detta är en övergående fas men vi rekommenderar att du vädrar i området där braskaminen står. Se till att förflytta dina husdjur till en mer luktfri miljö.

#### 5.2. Uppvärmning och uppvärmning

För att underlätta tändningen av braskaminen, lägg 2-3 vedtrån på gallret i botten av eldstaden, lägg sedan lite papper eller en tändkub ovanpå dem, fortsätt med träflisor, nåver eller liknande ovanpå för att slutligen lägga 1-2 större vedtrån längst upp. Ladda en större mängd bränsle under det tertiära luftintaget. Genom att ladda en större mängd bränsle säkerställer man en tillräcklig brinntid för att värma upp skorstenen och därmed säkerställa braskaminens rätta funktion. Öppna regulatorn för lufttillförseln helt. Efter man tänt elden, måste dörren till eldstaden vara stängd. Så snart bränslet börjar brinna bra, använd regulatorn för lufttillförsel till att ställa in en mild, snarare dämpande låga. Aska avlägsnas från gallret manuellt med en askspade om nödvändigt.

**OBS!** Kontrollera att gallret inte är igensatt, använd en stålborste att sopa bort överflödig aska.

**OBS!** Dörren till eldstaden (förbränningskammaren) ska alltid vara stängd utom när braskaminen tas i drift och ska tändas, när man ska lägga till bränsle och ta bort aska.

**OBS!** Efter ett längre användningsuppehåll av braskaminen är det nödvändigt att kontrollera och eventuellt städa rökgaskanalen, skorstenen och braskaminens förbränningsområde.

#### 5.3. Reglera lufttillförsel via spjäll

Manuell reglering av ett luftstyrstavsystem. Du som användare reglerar tillförsel av uteluft via ett spjäll genom att trycka och dra en luftstyrstav in och ut. När luftstyrstaven är utdragen, är lufttillförseln öppen. När luftstyrstaven är intryckt, är lufttillförseln stängd.

#### 5.4. Ladda bränsle

För att förhindra att rök kommer in i rummet när du ska ladda nytt bränsle, rekommenderar vi att öppna regulatorn för att släppa in primärluft och vänta 5-10 sekunder innan du öppnar dörren till kaminen, börja med att glänta på dörren några sekunder så att röken sugs upp i skorstenen för att sedan öppna dörren till fullt. När kaminens dörr är öppen är det alltid nödvändigt att ägna kaminen större uppmärksamhet, det finns alltid en risk att glödande bärnsten faller ut. Efter du laddat bränslet, stäng dörren igen. När bränslet börjar brinna (utan en rökig låga), returnera regulatorn åter till utgångsläget. När du fyller på bränslet, se till att bränslet inte sträcker sig över nivån för det tertiära luftintaget. Mängden tillsatt bränsle bör motsvara den nominella förbrukningen per timme av det givna värmebehovet (se teknisk specifikation). Överhettning kan leda till permanenta skador på spisen.

**OBS!** Undvik att rök läcker in i rummet under laddning av nytt bränsle genom att ladda bränslet först när den föregående lasten har brunnit ner till en glödande bädd av bärnsten.

#### 5.5. Rutiner för att hålla fönstret rent

- Renligheten av fönstret påverkas av
- 1) användning av ett lämpligt drivmedel
  - 2) tillräcklig tillförsel av förbränningsluft
  - 3) lämpligt skorstensdrag
  - 4) korrekt drift av kaminen

I detta avseende rekommenderar vi att du bara laddar ett lager av bränsle och på ett sådant sätt att det läggs ut så jämnt som möjligt i eldstaden och så långt ifrån glaset som möjligt. Detta gäller även för briketter (avståndet mellan dem på 2-10 mm).

I händelse av att glaset smutsas ner under uppvärmning, rekommenderar vi att öka intensiteten av elden genom att öppna upp luftregulatorn för sekundär luft, som vanligtvis kommer att rengöra själva glaset.

#### 5.6. Drift vid väderomslag och under dåliga väderförhållanden

Under övergångsperioden mellan säsongerna eller vid högre utomhus temperaturer över 15 °C, på regniga eller fuktiga dagar, under starka vindbyar, kan skorstensdraget påverkas negativt (draget i kaminen) samt att avgaserna inte helt försvinner.

Av denna orsak och under denna period måste braskaminen drivas med så lite bränsle som möjligt. För att kunna förbättra förbränningen av bränslet och skorstensdraget måste spjäll och regulatorer för lufttillförsel öppnas.

### 5.7. Borttagning av aska

Beroende på brinntid och dess intensitet, är det nödvändigt att använda askspade för att slå askan genom gallret ner till asklådan. Se till att asklådan inte är överfull med aska eftersom det kan hindra lufttillförseln och därigenom försvåra upptändning av elden eller att det kan uppstå andra problem med själva eldningen.

Det är bäst att tömma asklådan när den har svalnat, helst innan du tänder upp nästa last.

**OBS!** Innan du tömmer ut asklådan, kontrollera att den inte innehåller några glödande bärnsten, vilket kan resultera i en brand i avfallsbehållare.

## 6. Rengöring och underhåll

### 6.1. Rengöring av braskaminen

Det är nödvändigt, åtminstone en gång per år (efter uppvärmningssäsongen) eller oftare om så behövs, att rensa ur och rengöra braskaminen när den är kall. Vid rengöring, är det nödvändigt att avlägsna kresot från rökgaskanalen, förbränningsområdet och spjället.

Rengöringsmedel för ugn och spis kan användas för att rengöra glaslet. Använd en torr mjuk torluduk eller tidningspapper vid rengöring. Speciellt fönsterputsmedel för braskamin kan också användas. Det är absolut nödvändigt att glaslet endast rengörs när det är kallt.

Använd aldrig vatten för rengöring av lackerade delar av kaminen, vi rekommenderar att du använder en skumsvamp eller en mjuk trasa.

Regelbunden rengöring av skorstenskanalen kommer att förhindra antändning av kresot som samlats på väggarna i skorstenen.

### 6.2. Skorstensbrand

I händelse av en skorstensbrand är det nödvändigt att omedelbart släcka elden i spisen. Ta bort kvarvarande brinnande bränsle med hjälp av en spade och lägg bränslet i en lämplig obrännbar behållare. Ring omedelbart 112 och tillkalla brandkåren.

### 6.3. Tätningslistor

En speciell glaskeramisk tätningslist fodrad med ett textil används för tätning av kontaktytor på dörren och glaslet (eller andra delar av braskaminen). Tätningslistan är i stånd att motstå höga temperaturer. Vi rekommenderar att du regelbundet kontrollerar skicket på tätningslisterna och byter ut dem om någon är skadad.

### 6.4. Reservdelar och service

Garanti- och eftergarantireparationer av braskaminen utförs av tillverkaren eller importören (med skriftlig överenskommelse med tillverkaren). Det är också möjligt att beställa reservdelar från en exklusiv distributör.

Lista över reservdelar:

glas, galler, tätningslist, asklådan, elektronisk regulator, batterier, dörrkarm, värmesensorer, färg. Vid behov, använd endast originalreservdelar.

### 6.5. Förpackning av braskaminen och omhändertagande av förpackningar

Kaminen levereras på en träpall, insvept i en klar PP 10 plastfolie, kartong och kan skyddas med en polystyrenplatta.

Efter uppackning, är det nödvändigt att källsortera allt och ta det till närmaste återvinningsstation i enlighet med gällande regler.

## GARANTIKORT

För de flesta av våra delar gäller 5 års garanti från dagen för leverans av budfirman eller försäljningsdagen.

Under denna period gäller garantin för alla produktionsfel. Vi tar endast ansvar för att ersätta defekta delar utifrån vår egna inspektion. Om det visar sig att ersätta dessa delar är för dyrt, förbehåller vi oss rätten att byta ut hela braskaminen och förbehåller oss även rätten att ta detta beslut själva.

I händelse av att det inte är möjligt att reparera produkten på plats för dess installation, är köparen skyldig att skicka produkten till tillverkare eller exklusiv distributör för reparation.

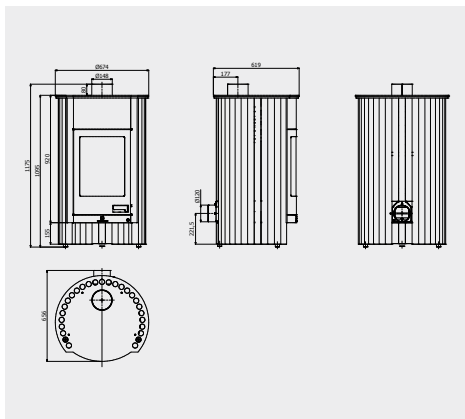
I händelse av att en ansökan om service är ingiven, är det nödvändigt att lämna dokumentation om att professionell installation av braskaminen till värmesystemet blivit anlitad. En professionell installation kan endast utföras av ett i området specialiserat och licensierat företag.

## GILTIGHET

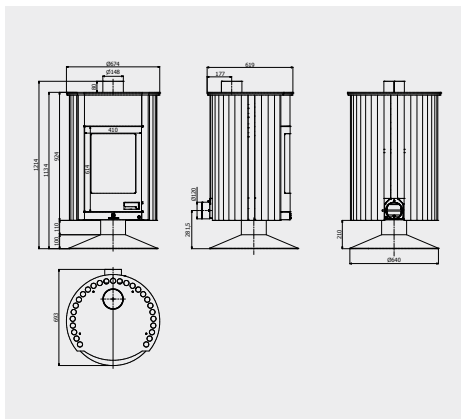
Med vetskapen av ovan skrivet godkänner köparen att hen fått en installation, bruksanvisning och de villkor som hen måste uppfylla. Garantin gäller endast om apparaten används i enlighet med denna installationsanvisning (som levereras tillsammans med braskaminen) samt de nationella regler och rekommendationer som gäller i Sverige och EU

Apparaten måste installeras på den adress som finns på garantibeviset.

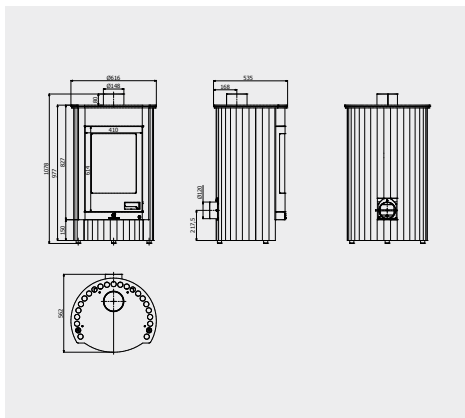
2-års garanti ges på de återstående komponenterna (om de är en del av apparaten), såsom exempelvis spår, lås, bultar, klämmor, fjädrar, elektronisk reglering, värmesensorer, galler, dörrhandtag, glas, tätningslist, defektor, gjutjärn eller stål-galler.



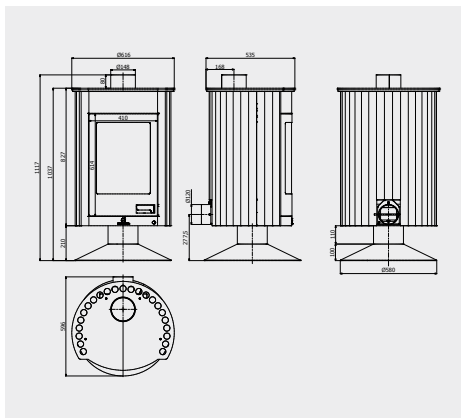
Grande I.



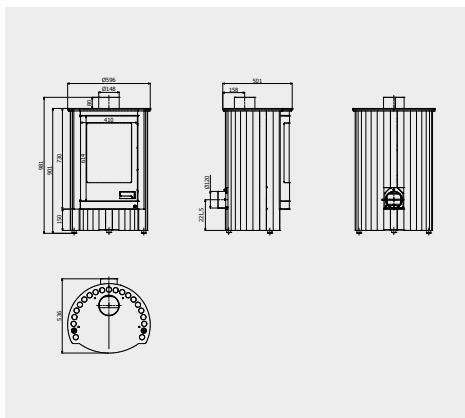
Grande II.



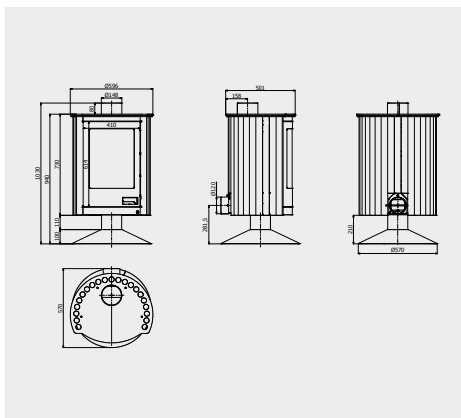
Medie I.



Medie II.



Piccolo I.



Piccolo II.

Parameter	Piccolo (I,II)	Medie (I,II)	Grande (I,II)
Nominell effekt [kW]	7	12	17
Verkningsgrad [%]	79	79	78
Bränsleförbrukning [kg/tim]	2	3,5	5
Skorstenstryck [Pa]	12	12	12
Rördimension [mm]	150	150	150
Längd på vedtrå [cm]	42	46	52
CO-utsläpp vid 13% O <sub>2</sub> [%]	0,091	0,093	0,095
Flöde av torr rökgas [g/s]	6,3	9,5	12,6
Genomsnittlig rökgastemperatur [grader]	278	299	320
Tillverkare	HS Flamingo s.r.o.		
<b>Masterflamme braskaminers vikt</b>	<b>I</b>	<b>II</b>	<b>-</b>
Piccolo	128	118	-
Medie	152	142	-
Grande	193	183	-

CZ

SK

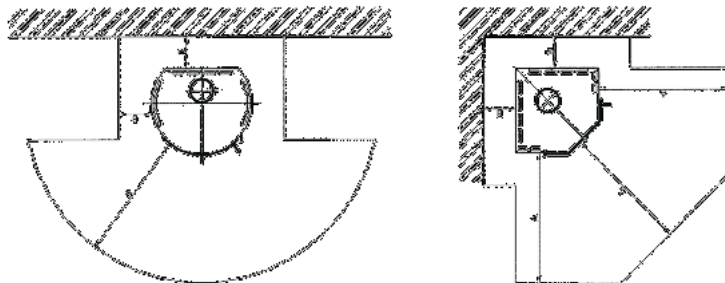
DE

EN

FR

S

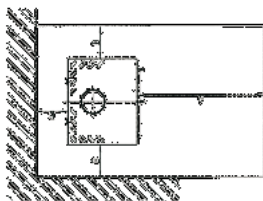
## SÄKERHETSAVSTÅND TILL BRASKAMINEN



## Lägsta avstånd

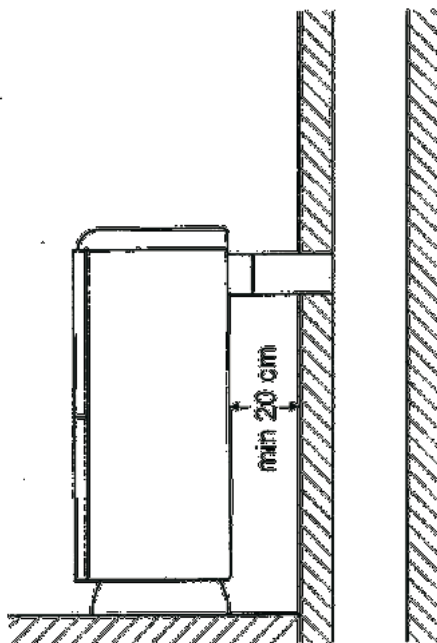
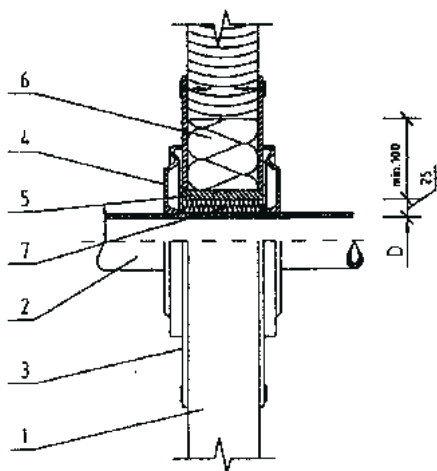
A &gt; = 1000 mm

B &gt; = 400 mm



GENOMFÖRING AV RÖKGASKANALEN GENOM EN VÄGG GJORD AV  
BRÄNNBART MATERIAL (mått i mm)

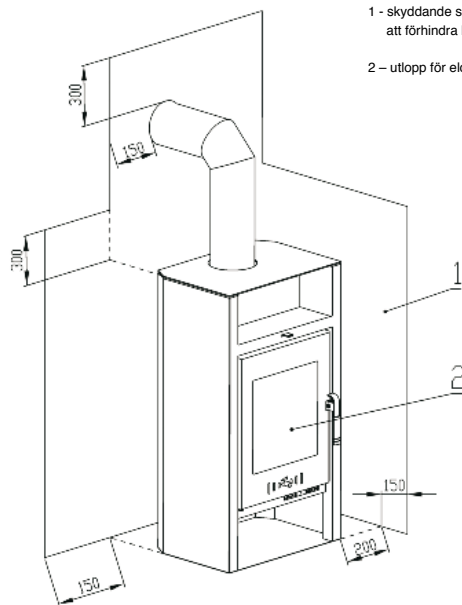
DIREKTANSLUTNING BRASKAMIN TILL SKORSTEN MED SÄKERHETSAVSTÅND  
TILL VÄGG



- 1 - Vägg
- 2 - Röksgaskanal
- 3 - Skyddsplatta (brandsäker, ej metall)
- 4 - Genomföringsskydd
- 5 - Skyddsror
- 6 - Isolerande fyllning (brandsäker, t ex glasfiber)
- 7 - Isolerande fyllning (brandsäker, t ex eldfast lera)



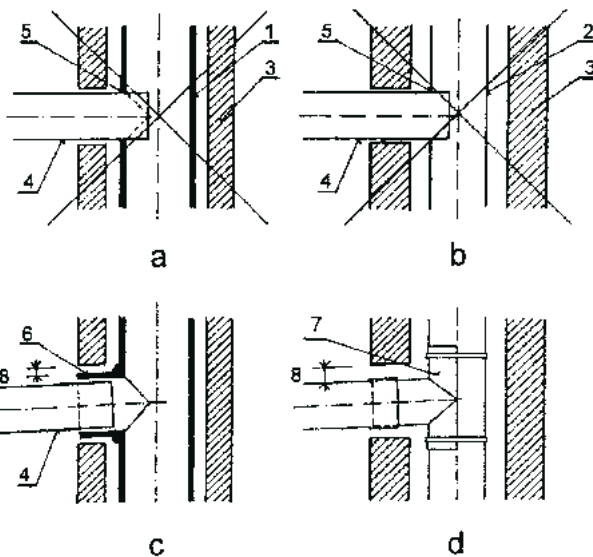
## EXEMPEL AV ETT SKYDDANDE SKAL MELLAN BRASKAMIN OCH RÖKGASKANAL (mått i mm)



1 - skyddande skal runt bränsleenhet och rökgasrör  
att förhindra brännbara ytor att ta eld

2 - utlopp för eldstad och asklåda

## ANSLUTNING AV RÖKGASRÖRET TILL HÅLET ILL SKORSTENEN



- 1 - Vägg
- 2 - Rökgaskanal
- 3 - Skyddsplatta (brandsäker, ej metall)
- 4 - Genomföringsskydd
- 5 - Skyddsror
- 6 - Isolering (brandsäker, t ex glasfiber)

- 7 - Isolering (brandsäker, t ex eldfast lera)
- 8 - Utrymme för utvidgning

**CZ**  
**SK**  
**DE**  
**EN**  
**FR**  
**S**

**Datum nákupu (počátek záruční lhůty):**  
 Dátum nákupu (počiatok záručnej lehoty):  
 Purchase date (warranty start)  
 Einkaufsdatum  
 Date de la vente (début de la garantie)  
 Inköpsdatum (garantistart)

**Adresa prodejce:**  
 Adresa predajcu:  
 Vendor address  
 Adresse des Verkäufers  
 Adresse du vendeur  
 Säljarens adress

**Datum opravy**  
 Dátum opravy  
 Date of repair  
 Datum der Reparatur  
 Date de réparation  
 Datum för utförd reparation

**Podpis**  
 Signature  
 Unterschrift  
 Signature  
 Signatur

**Závada - způsob odstranění**

Porucha – spôsob odstránenia  
 Defect - a method of removing  
 Defekt - ein Verfahren zur Entfernung  
 Défaüt - moyen de réparation  
 Brist och åtgärd

**Datum opravy**  
**Dátum opravy**  
 Date of repair  
 Datum der Reparatur  
 Date de réparation  
 Datum för utförd reparation

**Podpis**  
 Signature  
 Unterschrift  
 Signature  
 Signatur

**Závada - způsob odstranění**

Porucha – spôsob odstránenia  
 Defect - a method of removing  
 Defekt - ein Verfahren zur Entfernung  
 Défaüt - moyen de réparation  
 Brist och åtgärd

**Datum opravy**  
 Dátum opravy  
 Date of repair  
 Datum der Reparatur  
 Date de réparation  
 Datum för utförd reparation

**Podpis**  
 Signature  
 Unterschrift  
 Signature  
 Signatur

**Závada - způsob odstranění**

Porucha – spôsob odstránenia  
 Defect - a method of removing  
 Defekt - ein Verfahren zur Entfernung  
 Défaüt - moyen de réparation  
 Brist och åtgärd

**Typ výrobku:**

Product  
Producttyp  
Produit  
Produkttyp

<b>Piccolo I</b>		<b>CZ</b>
<b>Piccolo II</b>		<b>SK</b>
<b>Medie I</b>		<b>DE</b>
<b>Medie II</b>		<b>EN</b>
<b>Grande I</b>		<b>FR</b>
<b>Grande II</b>		<b>S</b>

**Výrobek zkontroloval:**

Výrobek skontroloval:  
Unit checked by:  
Das Produkt wurde vom:  
Le produit a été vérifié par:  
Enheten kontrollerad av:

**Datum výstupní kontroly:**

Dátum výstupnej kontroly:  
Checkout date:  
Ausgangsprüfungdatum:  
Date du contrôle de sortie:  
Datum för utförd kontroll:

**Výrobní číslo:**

Výrobné číslo:  
Serial number:  
Produktionsnummer:  
Numéro de série:  
Serienummer:

**Výrobce / Výrobca / Produzent / Producer / Fabricant / Tillverkare:**

HS Flamingo, s.r.o., třída Osvobození 65, CZ - 550 01 Broumov

Tel.: +420 491 422 647, Fax: +420 491 521 140

E-mail: [info@hsflamingo.cz](mailto:info@hsflamingo.cz), Internet: [www.hsflamingo.cz](http://www.hsflamingo.cz)

**Contacts for importers:**

tel.: +420 491 615 680 / +420 731 616 756 | e-mail: [export@hsflamingo.cz](mailto:export@hsflamingo.cz)

**Kontakt pre slovenských zákazníkov:**

tel.: 041/4214558 | e-mail: [info@hsflamingo.sk](mailto:info@hsflamingo.sk)