

SENKO

Für ein perfekt warmes Heim!

MONTAGEANLEITUNG

ZENTRALHEIZUNGSHERDE



- C-20
- C-25
- C-30
- C-35
- C-20 PREMIUM
- C-25 PREMIUM
- C-35 PREMIUM



Für ein perfekt
warmes Heim!



**Sehr geehrte Kunden, danke dass Sie sich für einen SENKO
Herd entschieden haben!**

Dieses Produkt wurde konstruiert und bis ins kleinste Detail
ausgearbeitet, um all Ihre Bedürfnisse nach Funktionalität und
Sicherheit auf die Best mögliche Weise zu erfüllen.

Anhand des *Montageanleitung* installieren Sie richtig das Produkt.
Anhand des *Bedienungsanleitung* lernen Sie mit dem Produkt
umzugehen.

Beide Anleitungen finden Sie unten <https://www.de.senko.hr> oder
fordern Sie per E-mail an info@senko.hr

SenkoVerwaltung



INHALTSVERZEICHNIS

1. INSTALLATION	3
1.1. AUFSTELLEN.....	3
1.2. VORBEREITUNG UND KONTROLLE DES SCHORNSTEINS.....	4
1.3. ANSCHLIESSEN AM SCHORNSTEIN.....	4
1.3.1 ANSCHLUSS AM SCHORNSTEIN AN DER OBERSEITE DER KOCHPLATTE.....	6
1.4. FRISCHLUFT-ÖFFNUNGEN.....	7
1.5. THERMOMETER VOM BACKOFEN.....	9
1.6. ANSCHLUSS AN DAS ZENTRALHEIZUNGSSYSTEM.....	9
1.6.1 THERMISCHER SCHUTZ DES HERDES.....	10
1.6.1.1 THERMISCHES SICHERHEITSVENTIL.....	11
1.6.1.2 FROSTSCHUTZ.....	11
1.6.1. ÜBERPRÜFUNG DER INSTALLATION.....	12
1.6.2. ABNAHME UND INSTALLATIONSWARTUNG.....	12
1.7. EINSTELLEN DER HERDHÖHE.....	12
2. TECHNISCHE DATEN	13
3. TECHNISCHER KUNDENDIENST	14
4. GARANTIEBEDINGUNGEN	14
GARANTIESCHEIN	15
MONTAGEBERICHT	15
CE KENNZEICHNUNG	16

1. INSTALLATION

Nachdem Sie den Herd von seiner Verpackung lösen, muss er **genauestens kontrolliert werden um mögliche Beschädigungen zu entdecken**, die während des Transports entstanden sind. Die festgestellten Beschädigungen müssen unverzüglich dem Hersteller beanstandet werden.

An allen Stellen am Herd bei denen etwas angeschlossen wird (Schornstein, Luftzufuhr) müssen **Nachprüfungsöffnungen zwecks der Systemwartung und Überholung** eingebaut werden.

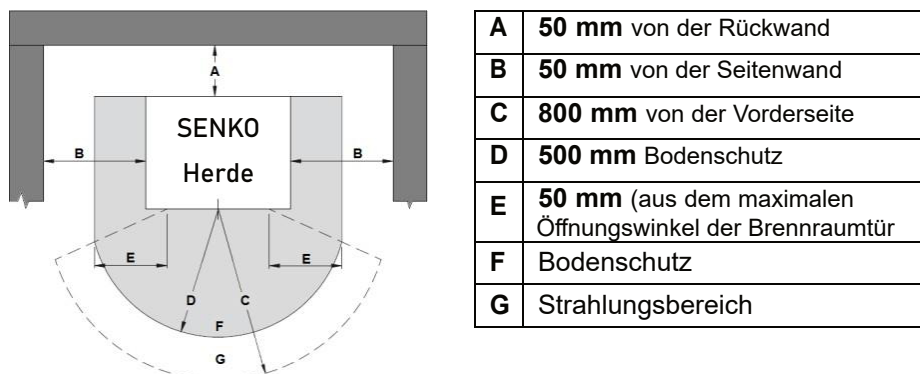
WICHTIG! Bevor Sie Ihren Herd in Betrieb nehmen, MÜSSEN Sie die Sonde des automatischen Reglers in den entsprechenden Anschluss einstecken!

1.1. AUFBAU

Der Herd muss **mithilfe einer Wasserwaage in horizontaler Position ohne Neigung** aufgebaut werden. Es ist notwendig, **minimale Abstände des Herdes zu entzündbaren Gegenständen**, wie Holz, Holzspanplatten, Kork und ähnlichem, zu gewährleisten. Wenn Materialien leichter entzündbar sind, wie z.B. PVC, Polyurethane und ähnliches, müssen Sicherheitsentfernungen verdoppelt werden.

Die minimale Entfernung von brennbaren Flächen beträgt 800 mm vor und 1000 mm über dem Herd, und 50 mm in sonstigen Richtungen.

Beim Aufbau des Herdes auf einer Bodenfläche aus leicht entzündbarem Material (**Holzböden**), muss der Herd **auf einem nicht brennbaren Isolieruntergrund, aufgebaut werden**.



Der Herd **darf** auf folgenden Standorten **nicht aufgebaut werden**:

- in Räumen, in denen es keine Gasöfen oder Herde, und im Bad, in Gebäuden wie Wäschereien oder ähnliche bestimmt,
- in Räumen oder Wohnungen, welche durch Abluftanlagen oder Anlagenheizkörper für warme Luft mit Hilfe von Ventilatoren (Klimaanlagen, Dunstabzugshaben und des gleichen) entlüftet werden, **AUSSER WENN** solche Anlagen Sicherheitsvorrichtungen haben, welche zuverlässig das Entstehen von Unterdruck von weniger als 4 Pa im Raum, in dem der Herd aufgebaut ist beziehungsweise in Räumen, welche mit der Außenluft verbunden sind, verhindern.

Es wird empfohlen, dass der Herd so nahe wie möglich an den Schornsteinöffnungen beziehungsweise unmittelbar bei der Öffnung aufgebaut wird, um kein zusätzliches Abgasrohr einbauen zu müssen (Bild 1a).

Wenn Sie den Herd **zwischen Küchenelementen** aufstellen möchten, müssen **Sicherheitsabstände entsprechend der Temperaturbeständigkeit eingehalten werden**, (Der Abstand zwischen den Herd und Küchenelement soll die Luftzirkulation (Kühlung) ermöglichen) **die im Zertifikat des für die Herstellung des Küchenelements verwendeten Materials angegeben ist**

Auch hier sollte man achten, dem **Zugang zu dem Herd zu ermöglichen, in Falle einer Wartung und Instandhaltung des Systems.**

1.2. VORBEREITUNG UND KONTROLLE DES SCHORNSTEINS

Bevor der Herd aufgebaut wird, muss man den Schornstein kontrollieren – Durchmesser, Höhe, ob er verstopft oder beschädigt ist. Für den Schornstein muss es ein **Zertifikat des örtlich zuständigen Schornsteinfegers** geben. Die effektive **Höhe des Schornsteins** muss ab der Position der RauchgasabDer **Unterdruck** des Schornsteins muss innerhalb von üge **mindestens 5 Meter** betragen (Bild 1c).

Der **Unterdruck** des Schornsteins muss innerhalb von:

- für C-20 und C-20 PREMIUM $\Rightarrow 12 \pm 2$ Pa,
- für C-30 $\Rightarrow 15 \pm 2$ Pa,
- für C-25 und C-25 PREMIUM $\Rightarrow 12 \pm 2$ Pa,
- für C-35 und C-35 PREMIUM $\Rightarrow 15 \pm 2$ Pa,

Der Schornstein muss **mindestens 0,5 Meter über dem Dachfirst** entfernt sein. **Die minimale Entfernung zwischen zwei Anschlüssen muss 60 cm betragen.** (Bild 1d). Der Durchmesser des Schornsteins wird gemäß den Daten des Herstellers ermittelt – z.B. für den Unterdruck von 15 Pa ist dies gewöhnlich ein Durchmesser von 160 mm.

Der Schornstein muss von Innen glatt, gut isoliert und gut abgedichtet sein. Alle Öffnungen zum Reinigen müssen gut abgedichtet sein. Die Dichtungen müssen regelmäßig kontrolliert und nach Bedarf ausgewechselt werden.

1.3. ANSCHLUSS AN DEN SCHORNSTEIN

Wenn man den Herd an den Schornstein anschließt, müssen lokale, nationale und europäische Vorschriften (Normen) eingehalten werden - **DIN 4705**.

Man muss achtgeben, dass die **Verknüpfung des Rohres und des Schornsteins fest und undurchlässig ausgeführt wird.** Das Abgasrohr muss einen **entsprechenden Anstieg** aufweisen (minimal 3°), wenn der Herd von der Öffnung auf dem Schornstein entfernt ist.

Das Abgasrohr darf nicht in die helle Öffnung des Schornsteins hineinragen (Bild 1b).

Die angegebenen Rohrdurchmesser dürfen nicht reduziert werden!

Die Unterschiede zwischen richtigem und falschem Herdanschluss an den Schornstein sind auf folgendem Bild dargestellt.

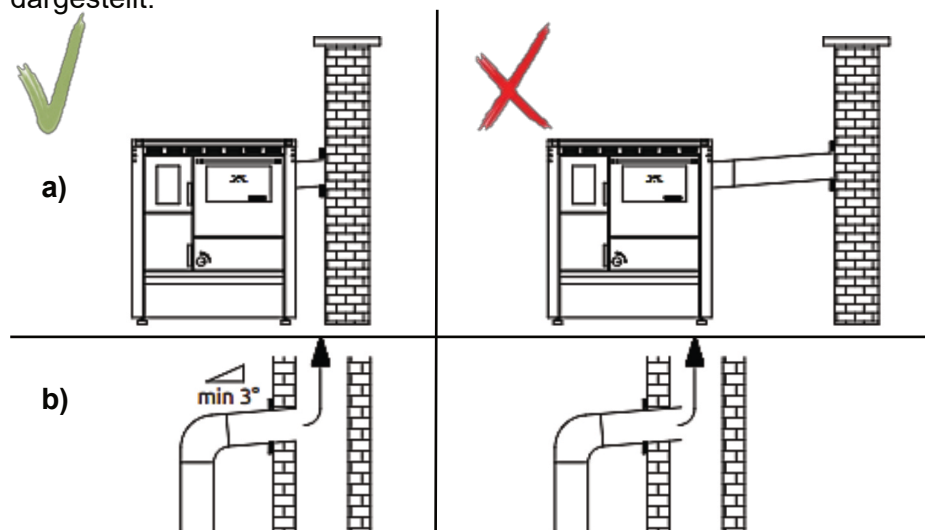


Bild 1

Unterschiede zwischen richtigem und falschem Herdanschluss an den Schornstein.

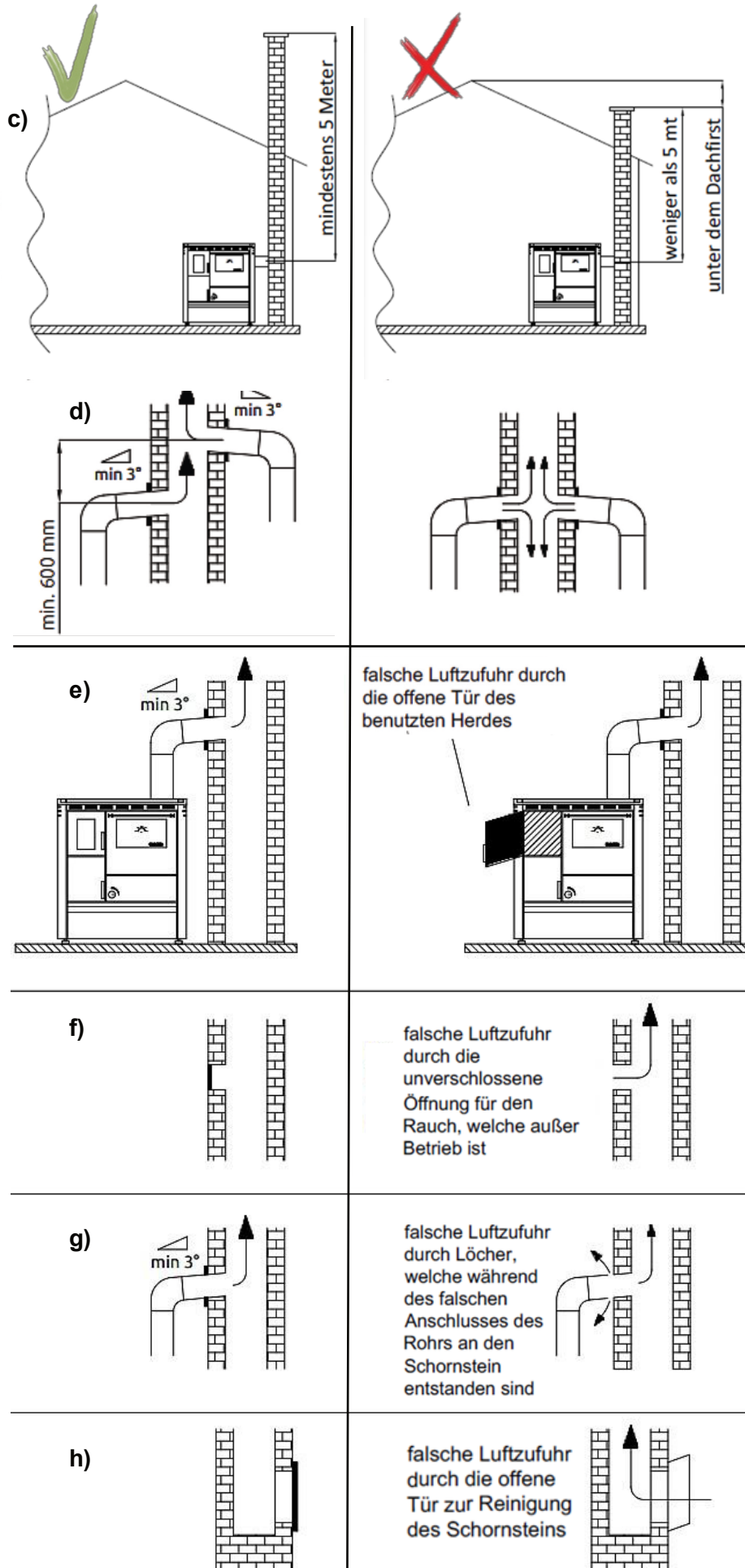


Bild 1

Unterschiede zwischen richtigem und falschem Herdanschluss an den Schornstein.

Der Herd wird an den Schornstein mittels einer Gleitrosette (in der Verpackung mitgeliefert), Durchmesser 140 mm bzw. 150 mm angeschlossen. Mit der maßgefertigten Gleitrosette ist es möglich, die Schornsteinöffnung mit einer Toleranz 1,5 cm nach oben beziehungsweise nach unten einzustellen.

Wenn der Herd an den Schornstein mit einem senkrechten, unisoliertem Rohr angeschlossen wird, ist ein Rauchrohr mit einer maximalen Länge von 125 cm zu benutzen.

Wenn der Herd von der Schornsteinöffnung zu weit weg ist, wird er am Schornstein mit Hilfe eines zusätzlichen Verlängerungsrohrs und Kniestücks angeschlossen. Das Verlängerungsabgasrohr muss entsprechend aufsteigend sein (siehe Bild 1e) und darf nicht länger als 100 cm sein. Der Anschluss vom Schornstein mit dem Abgasrohr muss vollständig abgedichtet sein!




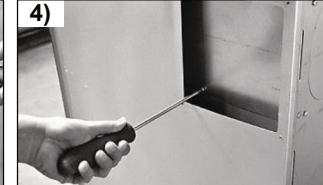
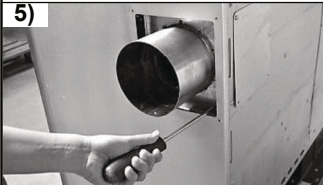
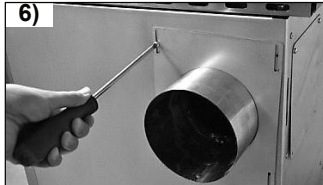
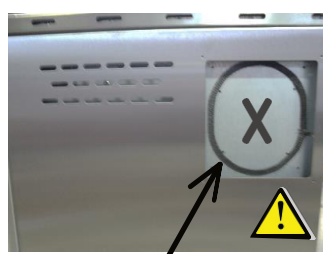

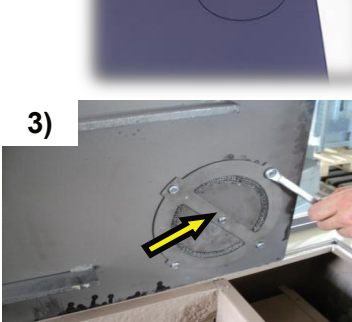
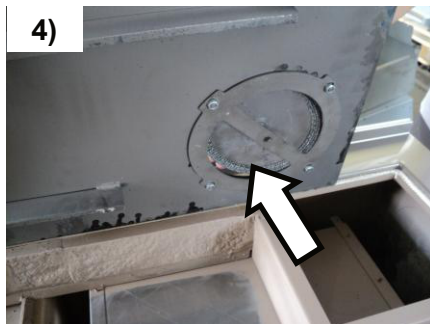
			
<p>Entfernen Sie die Außenschutzdeckel mit Hilfe eines Schraubenziehers</p>	<p>Entfernen Sie das Blech unter dem Deckel indem Sie auf die schwächste Verknüpfung drücken</p>	<p>Montieren Sie den Sicherheitsdeckel auf die verbliebene Schornsteinableitung!</p>	<p>Verrichten Sie dasselbe auch auf der Innenseite</p>
			<p>Bei der Montage der Gleitrosette an der Rückseite des Herdes es ist notwendig:</p> <ul style="list-style-type: none"> • Entfernen Sie die Außenschutzdeckel mit Hilfe eines Schraubenziehers, • Durch leichten Druck entfernen Sie den folgenden Deckel, • An die Stelle der Außendeckel befestigen Sie den Gleitrosette mit den gleichen Schrauben. Damit Sie sich die äußere Blech der Rosette und Außendeckel (die zu Beginn vom Herd entfernt werden), wie überschüssige bleiben.
<p>Montieren Sie die Gleitrosette mit Hilfe der Schrauben mit denen der Innensicherheitsdeckel befestigt war</p>	<p>Montieren Sie das Außensicherungsblech mit Hilfe der Schrauben mit denen der Außensicherheitsdeckel befestigt war</p>	<p>Vor der Installation der Gleitrosette, ist es zwingend nötig, den selbstklebenden Streifen (mit Herd zur Verfügung gestellt) auf dem Innenblech kleben!</p>	

Bild 2

Montage der Gleitrosette auf der Herdrückseite

1.3.1 ANSCHLUSS AM SCHORNSTEIN AN DER OBERSEITE DER KOCHPLATTE

		
<p>Entfernen Sie die kleinere Kochplatte</p>	<p>Heben Sie die größere Kochplatte vorsichtig an und entfernen Sie den Schutzdeckel</p>	<p>Lösen Sie zuerst die mittlere Schraube, mit welcher der runde Schutzdeckel befestigt ist</p>



4) Entfernen Sie den runden Schutzdeckel



5) Nachdem Sie die restlichen 4 Schrauben gelöst haben, können Sie den Schutzring entfernen



6) Nun kann die Verlängerung der Schornsteinableitung in das Loch eingesetzt werden



7) Danach muss die Verlängerung der Schornsteinableitung mit dem Schutzring befestigt und mit den verbleibenden 4 Schrauben festgezogen werden.



8) Bringen Sie die Kochplatten wieder in ihre Lage zurück und der Herd kann mit dem Schornsteinabgang nach oben benutzt werden!

WICHTIG: Vor dem Festziehen der Schrauben kleben Sie unbedingt das selbstklebende Band - die Dichtung (im Lieferumfang enthalten) zwischen dem Ring und der Platte!

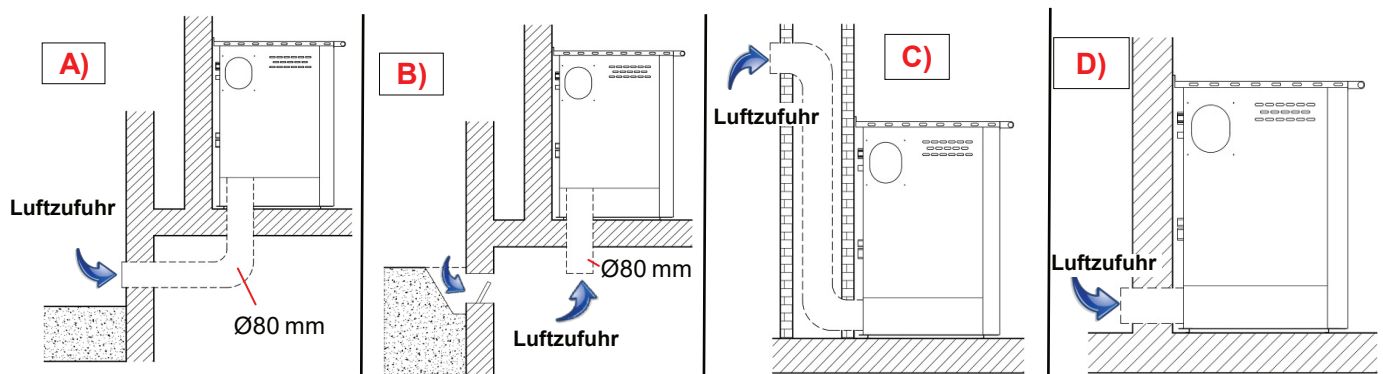
1.4. ÖFFNUNGEN FÜR DIE FRISCHE LUFT

In dem Raum, in dem der Herd aufgestellt wird, **muss für ausreichende Luftzufuhr gesorgt werden.** Der Raum muss regelmäßig belüftet werden.

Die Öffnung für die frische Luft muss **am Rande des Raums** angebracht werden und durch dieselbe muss die Zufuhr von Luft in den Raum ermöglicht werden. **Die minimale Dimension der Öffnung muss 6 cm² per kW Nennleistung betragen** (z.B. für 30 kW \Rightarrow 180 cm² \Rightarrow Öffnung 10×18 cm).

An der vorbereiteten **Ø80 mm-Öffnung** kann ebenfalls **auf der Herdrückseite** ein Rohr installiert werden, damit Frischluft von außen einströmen kann.

ORIENTIRENDES VEREINFACHTES ANSCHLUSSSCHEMA an die Verbrennungsluftzufuhr



A) Verbrennungsluftzufuhr über Leitung durch Kellerraum

Die Verbrennungsluft wird bei dieser Anschlussvariante vorgewärmt, was sich günstig auf eine saubere Verbrennung auswirkt. Die Leitungsführung ist im Kellerraum gut zu realisieren.

B) Verbrennungsluftzufuhr über Kellerraum

Die Verbrennungsluft wird vorerwärmt. Der Kellerraum muss vom Wohnbelüftungssystem ausgeschlossen sein und nach außen geöffnet sein. Starker Staub und Feuchtigkeit sind zu vermeiden.

C) Verbrennungsluftzufuhr von oben

Die Zuleitung der externen Verbrennungsluft von oben darf nur mit geprüften Schornsteinsystemen erfolgen. Eine Schornsteinberechnung ist hier zwingend erforderlich!

D) Verbrennungsluftzufuhr direkt von außen

Bei einer Zuluftleitung direkt durch eine Außenwand wird die Verbrennungsluft nur wenig vorgewärmt, was sich ungünstig auf eine saubere Verbrennung auswirkt. Außerdem besteht die Gefahr von Kondensatbildung!

HINWEIS: Diese Variante der Luftzufuhr ist von uns nicht empfohlen!

Bitte beachten Sie!

- Die Zustimmung des Bezirksschornsteinfegermeisters ist beim Herde-Anschlüssen in Verbindung mit Wohnungslüftungsanlagen Voraussetzung!
- In die Luftzuleitung dürfen keine Absperrvorrichtungen (Klappen, Schieber,...) eingebaut werden. Um in der Nicht-Heiz-Periode eine permanente Durchströmung des Herdes zu verhindern, sind die Luftschieber am Gerät zu schließen.
- Die Luftansaugstelle im Freien ist mit einem Schutzgitter vor Verstopfungen zu sichern
- Die Luftzuleitung zum Verbrennungsluftstutzen erfolgt am besten mit einem nichtbrennbaren, flexiblen Alu-Schlauch! Max. Länge 4 m mit max. 3 Bögen.
- Die Luftzuleitung muss wegen eventueller Kondensatbildung isoliert sein und gegen Wind geschützt werden!
- Nach der Kehr- und Überprüfungsordnung sind Lüftungsanlagen jährlich auf den freien Querschnitt durch den Bezirksschornsteinfegermeister zu überprüfen. Hierzu sollten entsprechende Inspektionsöffnungen vorgesehen werden. Bitte wenden Sie sich hierzu an Ihren Bezirksschornsteinfegermeister.

1.5. THERMOMETER DES OFENS

Das Thermometer zeigt die Temperatur im Ofen an; sie ist nur informativ. Wenn die Temperatur im Ofen 300°C übersteigt, muss der Backofen halboffen sein, um die **Beschädigungen des Thermometers, der Scharniere von der Backofentüre und der Backofentüre zu vermeiden**.

Die Garantie wird nicht anerkannt, sollten die oben angeführten Teile des Herdes in Folge der zu hohen Temperatur im Backofen beschädigt worden sein.

1.6. ANSCHLUSS AN DAS ZENTRALHEIZUNGSSYSTEM

Bevor man mit dem Heizen beginnt, muss der Herd an das Wassernetz und die Zentralheizung installiert werden und der Kessel muss mit Wasser befüllt werden. Ein kontinuierlicher **Wasserumlauf im Kessel muss sichergestellt werden**. **Der Kessel muss vor Inbetriebnahme gut entlüftet werden**.

Die Rohrinstallation **muss gemäß den gültigen technischen Vorschriften** und der Norm DIN 4751-Teil 1 für offene Systeme und der Norm DIN 4751-Teil 2 für geschlossene **Systeme ausgeführt werden, fachmännisch und ausschließlich durch eine autorisierte Person.**

Es ist untersagt, den Durchmesser des Verbindungsrohrs vom Kessel bis zum Anschluss an die Heizungsinstallation zu reduzieren. Ansonsten wird die Garantie nicht anerkannt.

Vor dem Anschluss des Kessels an die Heizungsinstallation, **müssen die Rohrleitungen gründlich von möglichen Schmutzschichten gereinigt werden**. Dadurch verhindern wir die Überhitzung des Kessels, den Lärm des Systems, Pumpen- und Mischventilstörungen. Der Anschluss **an das Heizungssystem wird mithilfe einer Gewindekuppelung, mit oder ohne Mischventil**, an ein offenes oder geschlossenes System durchgeführt.

Bei einem geschlossenen System ist der Einbau eines attestierten **Sicherheitsventils** mit Öffnungsdruck von 3 Bar obligatorisch.

In den Sicherheits- und Expansionsleitungen dürfen keine Absperr Elemente angebracht werden.

ORIENTIERUNGSLAUF und VEREINFACHTES Schema für den Anschluss an ein offenes Zentralheizungssystem

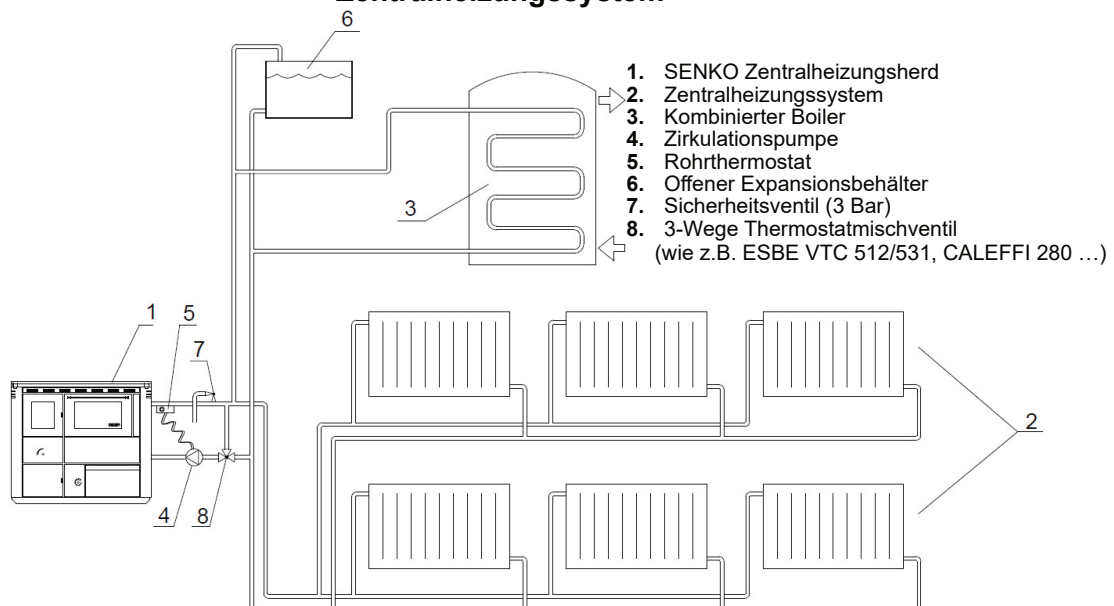


Bild 3

ORIENTIERUNGSLAUF und VEREINFACHTES Schema für den Anschluss an ein geschlossenes Zentralheizungssystem

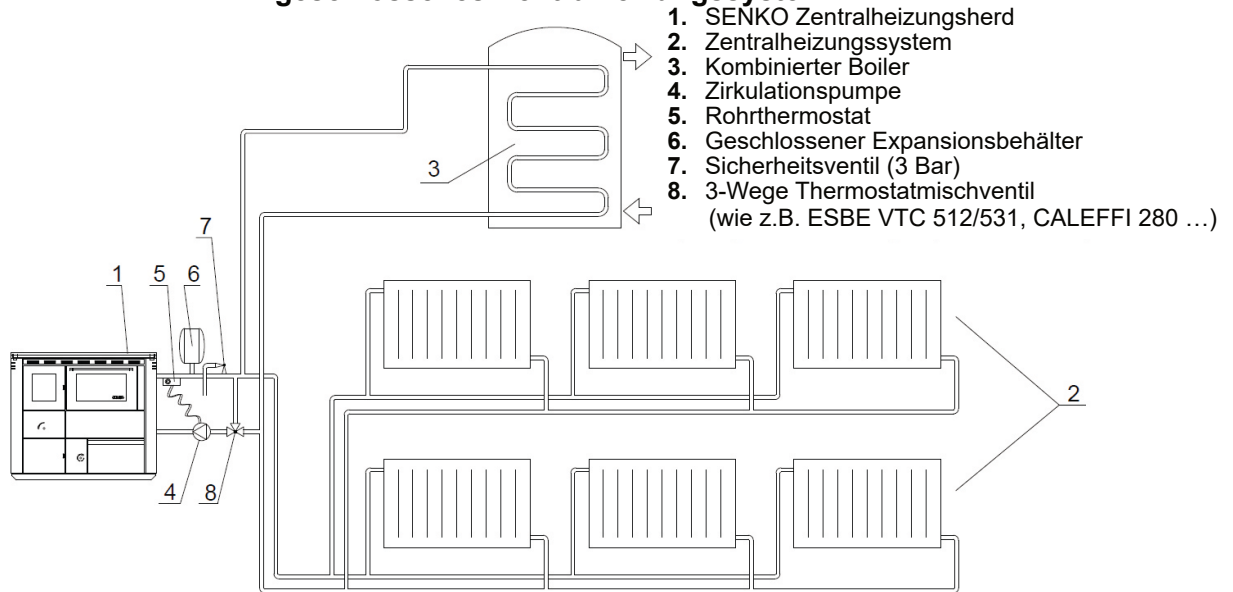


Bild 4

Ein **Entlüftungsventil muss unbedingt eingebaut werden**. Beim Befüllen des Kessels und des Heizkörpersystems ist es notwendig, das Mischventil zu öffnen, **falls dieser eingebaut ist, und den Kessel und das Heizungssystem sorgfältig zu entlüften**.

Das Mischventil (8 – Bild 4) hält die Temperatur im Kessel auf mindestens 55°C, wodurch der Kessel vor Kondensation geschützt wird. Falls das Mischventil nicht eingebaut ist, ist es notwendig, alle Bedingungen zu erfüllen, damit während des Heizens keine Kondensation im Kessel entsteht. Das Rohr-Thermostat (5 – Bild 4), welches die Zirkulationspumpe einschaltet, darf nicht auf eine Temperatur niedriger als 55°C eingestellt sein! Kondensation kann entstehen, wenn man mit dem Heizen beginnt und auf Grund von zu schwachem Heizen.

1.6.1. ERMISCHER SCHUTZ DES HERDES

Beim Anschluss des Herdes an das Zentralheizungssystem, ist es notwendig, ein thermisches Sicherheitsventil einzubauen. Dieses wird auf der Rückseite des Herdes am R3/4" Anschluss – Innengewinde eingebaut siehe Bilder 5 und 6.

Der Auslauf des Wassers am Abwassersystem (oder an den Pufferspeicher) wird am Anschluss angeschlossen:

- R1/2" (7) - Bild 5,
- R3/4" (9) - Bild 6.

DER KESSEL DARF NICHT OHNE WASSER BENUTZT WERDEN!

Der Fühler des thermischen Sicherheitsventils wird am Anschluss (5) angeschlossen ⇒ gestrichelte Linie auf den Bildern 5 und 6.

Auf der Vorderseite des Herdes befindet sich ein **Thermometer (6)**, die eine **informative Wassertemperatur im Kessel anzeigt**; diese Temperatur kann bis zu **± 20°C abweichen** und kann nicht als eine wahre Kesseltemperatur betrachtet werden.

Am Austritt des heißen Wassers aus dem Kessel, muss das Zentralheizungssystem ein eigenes **Thermo-Manometer haben, das die wahre Wassertemperatur im Kessel anzeigt!**

Orientierungsschemas für den Anschluss von Herden an das Zentralheizungssystem werden auf den folgenden Bildern dargestellt.

Die angezeigten Schemas dienen nur als Orientierung und haben keinen Projektwert!

1.6.1.1. THERMISCHES SICHERHEITSVENTIL

Orientierungsschema des Anschlusses der Herde an ein Zentralheizungssystem mit dem thermischen Sicherheitsventil CALEFFI 544400

ANMERKUNG: Die Installation muss gemäß den gültigen technischen Vorschriften und der Norm DIN 4571-Teil 1 für OFFENE SYSTEME bzw. DIN 4571-Teil 2 für GESCHLOSSENE SYSTEME ausgeführt werden, fachmännisch und ausschließlich durch eine autorisierte Person!

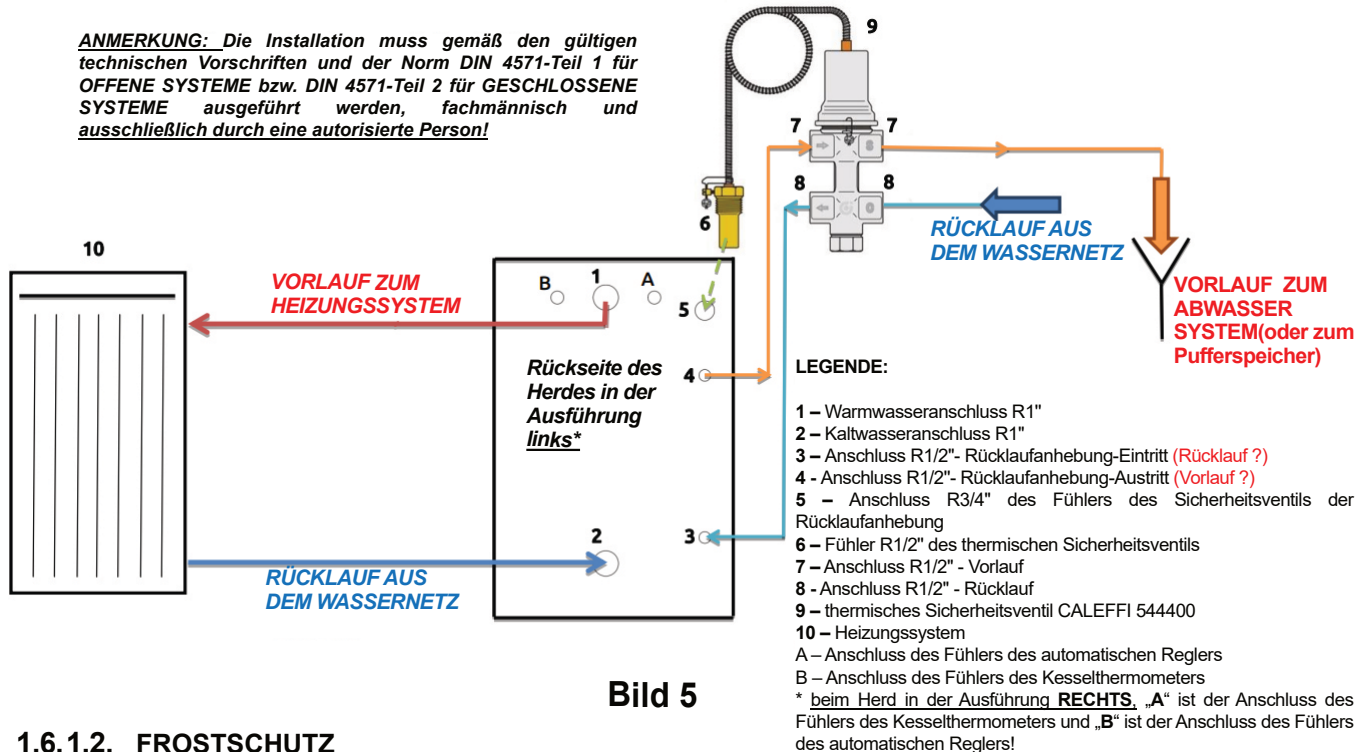


Bild 5

1.6.1.2. FROSTSCHUTZ

Orientierungsschema für den Herd Anschluss an eine Zentralheizungsanlage mit Frostschutz (Frostschutz)

LEGENDE:

- 1 – Warmwasseranschluss R1"
 - 2 – Kaltwasseranschluss R1"
 - 3 – Anschluss R1/2"- Rücklaufanhebung-Eintritt
 - 4 – Anschluss R1/2"- Rücklaufanhebung-Austritt
 - 5 – Anschluss R3/4" des Fühlers des Sicherheitsventils der Rücklaufanhebung
 - 7 – Anschluss R2" Sicherheitswärmetauscher-(Rücklauf ?)
 - 8 – Anschluss R2" Sicherheitswärmetauscher-(Vorlauf ?)
 - 9 – Anschluss R3/4" Rücklauf/Vorlauf
 - 10 – Anschluss R1/2" SCHLIESSEN!
 - 11 – Anschluss R3/8" für das Entlüftungsventil
 - 12 – Sicherheitswärmetauscher (Kühlwärmetauscher)
 - wie z.B. BUDERUS Logano G211 coolant loop, BOSCH Sicherheitstauscher, VIADRUS Kühlwärmetauscher...
 - 13 – thermisches Sicherheitsventil CALEFFI 544400
 - 14 – Heizungssystem
 - A – Anschluss des Fühlers des automatischen Reglers
 - B – Anschluss des Fühlers des Kesselthermometers
- * beim Herd in der Ausführung **RECHTS**, „A“ ist der Anschluss des Fühlers des Kesselthermometers und „B“ ist der Anschluss des Fühlers des automatischen Reglers!

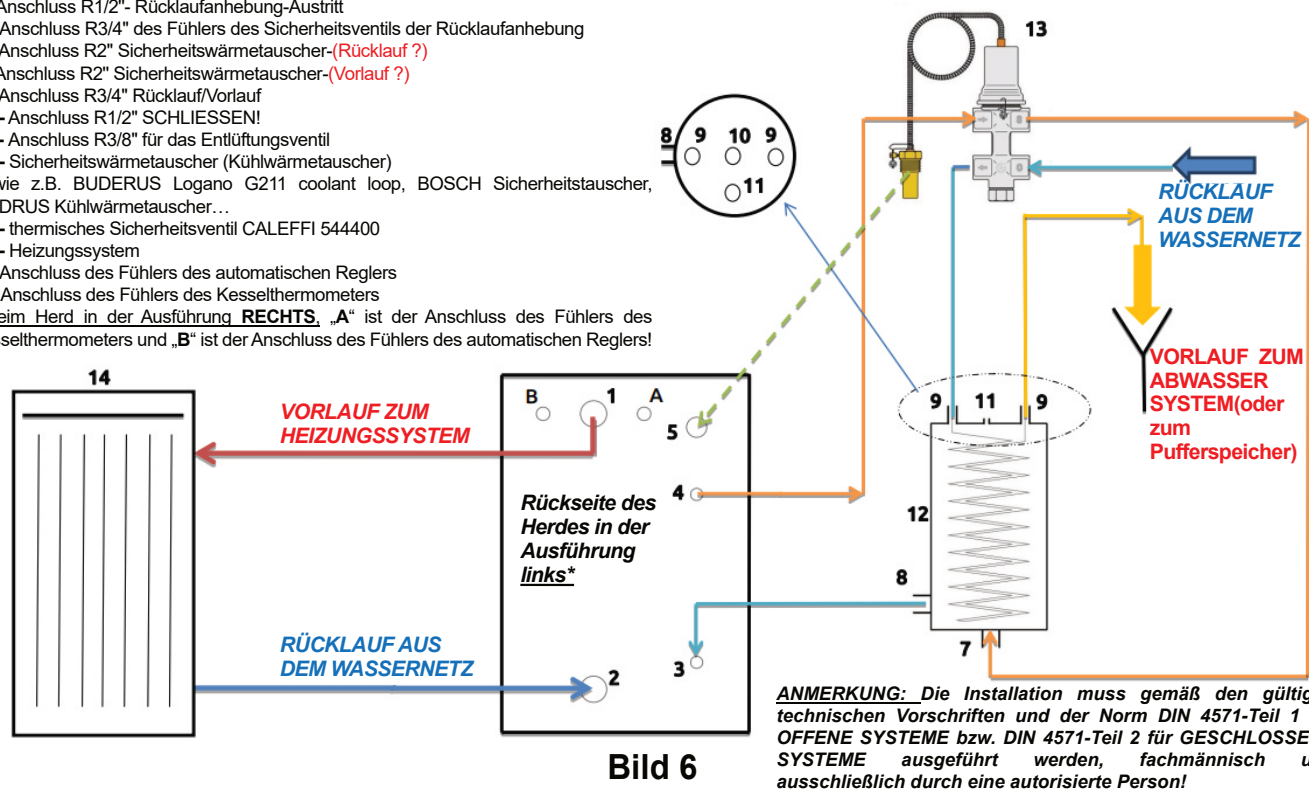


Bild 6

1.6.2. ÜBERPRÜFUNG DER INSTALLATION

Vor dem ersten Heizen muss man nachprüfen, ob der Kessel und das gesamte Heizungssystem mit Wasser gefüllt und sorgfältig entlüftet sind. Man muss ebenfalls geprüft werden, ob das Abgasrohr gut abgedichtet ist.

Nach Inbetriebnahme muss man sich vergewissern, dass:

- es kein Auslaufen des Wassers gibt,
- die gesamte Anlage entlüftet ist,
- die Wassertemperatur im Kessel ansteigt
- es beim laufenden Betrieb des Kessels keine Kondensation („Schwitzen“) im Schornstein gibt.

Eine vollständige Kontrolle muss einige Tage nach oftmaligem Heizen durchgeführt werden! **VOR DEM EINBAU** muss ebenfalls das Sicherheitsventil **aktivieren** werden und **es ist zu prüfen, ob dieses fehlerfrei funktioniert.**

1.6.3. ABNAHME UND INSTALLATIONSWARTUNG

Bei der Abnahme der Installation ist die gesamte Installation, zusammen mit dem ausführenden Auftragnehmer, sorgfältig überprüft werden. **Der ausführende Auftragnehmer ist verpflichtet, Grundinformationen über die Arbeitsweise der Installation zur Verfügung zu stellen und auf die Position und Funktionen der wichtigen Teile der Installation hinzuweisen.** Der ausführende Auftragnehmer muss ebenfalls den Montagebericht ausfüllen, welcher sich am Ende dieser Montaganleitung befindet!

Das gesamte Heizungssystem muss nach einigen Tagen noch einmal entlüftet und nach Bedarf mit Wasser gefüllt werden.

Mindestens einmal im Jahr muss seitens eines zugelassenen Wartungstechnikers eine Kontrolle des Betriebs der Installation durchgeführt werden. Eine störungsfreie Funktion des Kessels wird dadurch gesichert sein und das Heizen wird rational und einwandfrei sein.

Im Falle einer Störung an der Installation, wenden Sie sich ausschließlich an den ausführenden Auftragnehmer, der die Installationsarbeiten durchgeführt hat!

1.7. EINSTELLUNG DER HERDHÖHE

Auf dem Herdgestell befinden sich 4 Pedale mit einer Schraube zur **Einstellung der Herdhöhe von 850 - 920 mm.**

Die Einstellung erfolgt durch Drehen der M10-Schraube auf die gewünschte Höhe. Danach wird die M10-Mutter mit dem OK17-Schlüssel festgezogen, um eine Beschädigung des Pedals zu vermeiden.

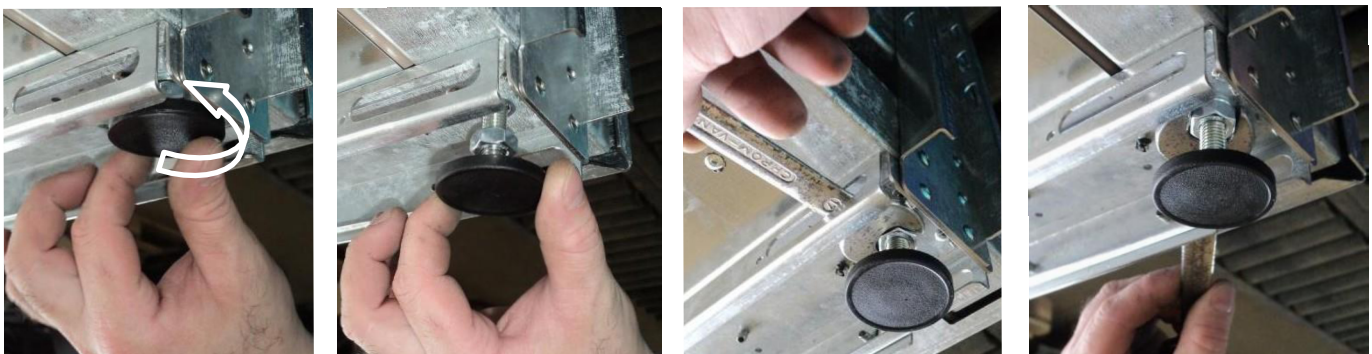


Bild 7

Bemerkung:

- Heben Sie den Herd **VOR DER EINSTELLUNG** auf eine geeignete Höhe an, um die Einstellung zu erleichtern!
- Um die Mutter mit einem Schraubenschlüssel leichter anzuziehen, stehen auf dem Herdsockel 2 Öffnungen zum Einsetzen des Schlüssels zur Verfügung.

3. TECHNISCHE DATEN

SENKO Herd	C-20	C-20 PREMIUM	C-30	C-25	C-35	C-25 PREMIUM	C-35 PREMIUM
Nennwärmeleistung, kW	15,8-25	15,8-25	20-35	17,2-25	23-35	17,2-25	23-35
Kessel, kW	5,8-20	5,8-20	8-23	4,8-18	8-21	4,8-18	8-21
Raum, kW	10-5	10-5	12-12	12,4-7	15-14	12,4-7	15-14
Wassergehalt im Kessel, L	20	20	28	20	28	20	28
Gewicht, kg	160	184	200	235	270	260	300
Heizplatte (B×L), mm	457×437	457×437	567×455	860×440	860×567	860×445	860×567
Backofen (BxHxL), mm	-	-	-	-	-	-	-
Schornsteinanschluss, mm	Ø 130		Ø 140	Ø 130	Ø 150	Ø 130	Ø 150
Primärluftanschluss, mm	Ø 120		Ø 120	Ø 120	Ø 120	Ø 120	Ø 120
Erforderlicher Unterdruck im Schornstein, Pa	12	12	15	12	15	12	15
Wirkungsgrad %	84,7	84,7	83,32	82,9	82,68	82,9	82,68
Regulierung	Primärluft	auto					
	Sekundärluft	von Hand					
Kesselschutz	Vorbereitung zum thermischen Schutz vor Überhitzung						
Bewegter Rost	Mechanismus						
Höhe des Herdes, mm	850-920						
Brennraumtüre	Feuerfeste Glasscheibe						
Energieeffizienzklasse	A+	A+	A+	A+	A+	A+	A+

- die technischen Daten sind Indikativ und als solche variabel. Der Hersteller behält sich das Recht vor, alle technischen Daten zwecks der Verbesserung seiner Produkte zu verändern
- die technischen Daten beziehen sich auf den Gebrauch von Holz und Holzbriketts als Treibstoff

4. TECHNISCHE UNTERSTÜTZUNG

Sehr geehrter Kunde,

Für den Fall dass Sie Schwierigkeiten, welche während der Nutzung Ihres Produktes möglicherweise entstanden sind, nicht mit Hilfe der Informationen aus der vorangegangenen Tabelle beheben konnten, bitten wir Sie, unsere Kundendienst- und Beschwerdeabteilung zu kontaktieren :

- tel: 040 337-344
- e-mail: info@senko.hr, podrska@senko.hr

WIR WEISEN DARAUF HIN, WAS SIE BENÖTIGEN, SOLLTEN SIE UNSERE KUNDENDIENST - UND BESCHWERDEABTEILUNGANRUFEN:

Bevor Sie uns anrufen, bereiten sie folgende Unterlagen vor :

- **Kaufbeleg mit Kaufdatum,**
- **Garantieschein** (befindet sich am Ende dieser Montaganleitung),
- **Schriftlicher Montagebericht** (befindet sich am Ende dieser Montaganleitung),

Die oben angegebenen Unterlagen sind notwendig, um das möglicherweise entstandene Problem so schnell und explizit wie möglich zu beheben!

5. GARANTIEBEDINGUNGEN

Diese Garantiebedingungen gelten in allen europäischen Staaten, in denen SENKO Produkte verkauft werden. Sollte es erforderlich sein, Garantieleistungen in Anspruch zu nehmen, muss sich der Kunde an den Hersteller/Verkäufer oder an eine Vertragswerkstatt wenden. Dabei muss der Kunde die Rechnung des erworbenen Produkts mit Datumangabe vorlegen, die Garantieschein und einen schriftlichen Montagebericht.

GARANTIEDAUER

Der Hersteller SENKO d.o.o. gibt für seine Produkte eine Garantie von **2 Jahren** für den eingebauten Kessel mit einem Beginn der Garantiezeit ab dem Tag des Kaufes. Andere Teile des Herds (Thermometer, manuell Regulator, Knöpfe zur Regulierung, Zwingen der Ofentür, Führungselemente des Holzbehälters) haben eine Garantie von **6 Monaten**.

Der Hersteller garantiert, dass dieses Produkt gemäß dem Standard EN 12185 ist hergestellt. Außerdem entspricht dieses Produkt allen Anforderungen, die dieser Standard vorschreibt. Der Kunde muss sich bei der Bedienung des Produkts halten.

ELEMENTE, DIE IN DER GARANTIE NICHT INBEGRIFFEN SIND

Ausnahmen in der Garantie sind Elemente, welche als Verbrauchsgüter bezeichnet werden, z.B. Schamottenplatten, Gußgitter, Aschebehälter, Dichtung und Glass.

Schamottenziegel (mögliche Änderungen in der Farbe oder Spaltenbildung). Die angeführten Veränderungen beeinflussen eine normale Funktion des Produkts jedoch nicht, solange sich Schamottenplatten im Feuerraum befinden und sie sind kein Grund für Ansprüche.

Glas (Glasbruch wegen äußerer Einflüsse und Veränderungen auf der Oberfläche wegen Wärmeeinflüsse, wie z.B. herum fliegende Asche oder Kienruß).

Veränderung der Grundfarbe des Materials wegen extremer Temperaturschwankungen.

Dichtung (z. B. Erhärtung oder Bruch wegen Wärmeveränderungen oder aus mechanischen Gründen).

Materialoberfläche (mangelnde Reinigung oder Reinigung mit abrasiven Mitteln).

Gußelemente und andere Teile, die hohen Temperaturbelastungen ausgesetzt sind, wie z.B. Feuerraumgitter, Kochplatten oder Aschebehälter.

Wärmetauscher (Kessel) ist nicht Gegenstand der Garantie für den Fall, in dem es nicht mit geeigneter Antikondensatkreislauf, der eine Mindestrücklaufwassertemperatur von mindestens 55°C gewährleistet.

REPARATUREN

Eventuelle Reparaturen in der Garantiezeitdauer werden innerhalb 30 Tage ab dem Tag der Ablieferung beim Händler erledigt. Falls das Produkt innerhalb von 30 Tagen nicht repariert ist, wird das Produkt durch ein neues ersetzt. Der Hersteller wird den Kunden über die abgeschlossene Reparatur benachrichtigen. Der Kunde muss das reparierte Produkt innerhalb von 5 Tagen abnehmen.

KOSTEN

Der Hersteller übernimmt keine Kosten der Ablieferung und der Abnahme des Produkts.

Bevor der Ausführung jeglicher Reparaturarbeiten innerhalb der Garantiezeit (aufgrund Schäden, die als Folge von falscher Bedienung, während des Transports oder während nicht fachgemäßer Montage entstehen) wird der Hersteller den Kunden über eventuelle Reparaturkosten in schriftlicher Form benachrichtigen. Falls der Kunde diesem Kostenplan zustimmt, führt der Hersteller die Reparaturen aus und stellt dem Kunden die Rechnung für die unternommenen Reparaturarbeiten aus.

ERSATZTEILE

Originalteile, die innerhalb der Garantie ersetzt werden, müssen dem Äußeren nach nicht wie die ersetzten Teile aussehen, müssen aber von der Qualität und Funktionalität den ersetzten Teilen gleichwertig sein.

GARANTIEAUSSCHLUSS

Der Hersteller schließt jegliche Garantie im Falle folgender Vorkommnisse aus: Schaden oder Verlust wegen Diebstahls, Feuers, Vandalismus o. ä. Direkter oder indirekter Schaden am Produkt, welcher als Folge nachlässigen Transports entsteht, ist nicht in dieser Garantie begriffen. Der Hersteller übernimmt keine Garantie für Schäden, die durch chemische oder elektrochemische Einflüsse (schädliche Elemente in der Verbrennungsluft usw.) entstehen, und zwar als Folge nachlässiger Montage des Produkts oder als Folge der Nichteinhaltung der Montaganleitung und Bedienungsanleitung.

ZUSÄTZLICHE BEDINGUNGEN

Kleine dimensionale Unterschiede in Baumaterialien und Teile des Herdes sind kein Grund zur Beanstandung. Während der Zeit, in der das Produkt war ineffizient, werden wir keine Entschädigung zu gewähren. Diese Garantie gilt nur für die Kunden im Garantieschein angegebenen und kann nicht auf andere übertragen werden.

Die Garantie gilt nicht, falls der Kunde das Produkt ohne vorherige Benachrichtigung des Herstellers in irgendeiner Form umändert. Wenn der Kunde war nachlässig und ausgeführt Wartungsarbeiten auf dem falschen Weg. Wenn der Kunde einen Treibstoff benutzt, der ist nicht kompatibel mit den Arten und Mengen in diesem Handbuch angegeben.

Die Garantie gilt nur dann, wenn das Produkt von einer autorisierten Fachkraft montiert wurde und der Kunde diese Arbeiten mit einem schriftlichen Bericht über die Montage bestätigen kann.

Im Falle eines Rechtsstreits ist das zuständige Gericht im Čakovec zuständig

Der Hersteller Senko d.o.o. behält das Recht alle technischen Details, Angaben und Fotos in dieser Veröffentlichung ohne vorherige Benachrichtigung zu verändern, mit dem Ziel seine Produkte zu verbessern. Alle Fotos der Herde, Teile, Elemente und der Einrichtung in dieser Veröffentlichung können von den eigentlichen abweichen.

SCHORNSTEINFEGER AUSZUFÜLLEN

Der Anschluss am Schornstein durchgeführt von der Firma:

Firma/ Gewerbebetrieb: _____ Verantwortlicher: _____
Stempel und Unterschrift

Straße: _____ Stadt: _____

Telefon: _____ Land: _____

Datum: _____ Unterschrift des Nutzers: _____

Schornstein

Typ:
 Abmessungen (**Durchmesser**) (mm):
 Höhe (m):
 Unterdruck (Pa):
 Temp. der Rauchgase am Abgang (°C):
 Datum der letzten Inspektion:
 Anzahl der Anschlüsse:

Abgasrohr (wenn es angeschlossen ist)
 Querschnitt (mm):
 Länge (m):
 Anzahl der Rohrkörper:
 Luftzufuhr Rohr (wenn es angeschlossen ist)
 Querschnitt (mm):
 Länge (m):
 Anzahl der Rohrkörper:

VOM AUSFÜHRENDEN AUFTRAGNEHMER FÜR DIE INSTALLATION DER ZENTRALHEIZUNG AUSZUFÜLLEN

Der Anschluss an das Zentralheizungssystem durchgeführt von der Firma:

Firma/ Gewerbebetrieb: _____ Verantwortlicher: _____
Stempel und Unterschrift

Straße: _____ Stadt: _____

Telefon: _____ Land: _____

Datum: _____ Unterschrift des Nutzers: _____

Offenes System ja nein
 Geschlossenes System ja nein
 Anschluss durchgeführt gemäß der Norm DIN 4751 ja nein
 Volumen des geheizten Raumes (m³):
 Volumen des Expansionsbehälters (m³):
 Typ der Pumpe: Wasser-Volumenstrom (m³/h):
 Typ des Sicherheitsventils: Sicherheitsventil zertifiziert aufbar
 Wassertemperatur (°C) ⇒ Vorlauf: ⇒ Rücklauf:

GARANTIESCHEIN Nr. _____

ZENTRALHEIZUNGSSHERD FÜR FESTE BRENNSTOFFE:

C-20 L C-30 L C-25 L C-35 L C-25 D PREMIUM
 C-20 D C-30 D C-25 D C-35 D C-20 D PREMIUM
 C-35 D PREMIUM C-35 L PREMIUM C-20 L PREMIUM

SERIENNUMMER: _____

DATUM DER HERSTELLUNG: _____

NAME UND ADRESSE
DES GESCHÄFTES: _____

NAME UND ADRESSE
DES KÄUFERS: _____

DATUM DES VERKAUFS: _____

STEMPEL DES GESCHÄFTS UND
UNTERSCHRIFT DES VERKÄUFERS: _____

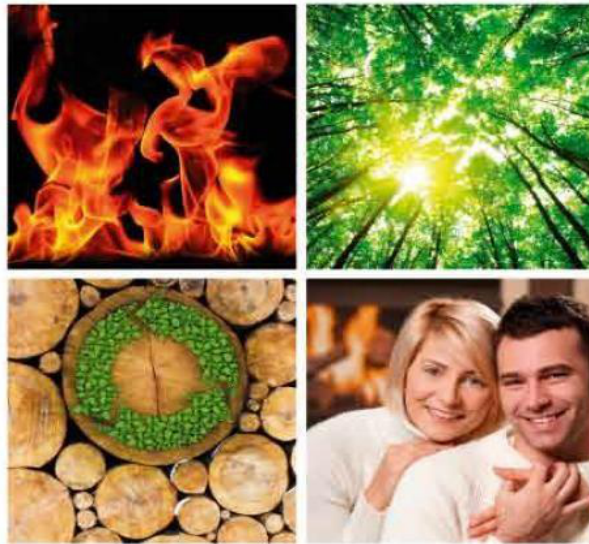
Produkt innerhalb der Garantiefreizeit :

Datum der Annahme des beanstandeten Produktes: _____	Datum der Annahme des beanstandeten Produktes: _____
Beschreibung der Beschädigung (Käufer): _____	Beschreibung der Beschädigung (Käufer): _____
Anmerkung des Wartungsunternehmens: _____	Anmerkung des Wartungsunternehmens: _____
Instandsetzung beendet: _____	Instandsetzung beendet: _____
Stempel und Unterschrift des Wartungsunternehmens: _____	Stempel und Unterschrift des Wartungsunternehmens: _____
datum	datum

Datum der Annahme des beanstandeten Produktes: _____	Datum der Annahme des beanstandeten Produktes: _____
Beschreibung der Beschädigung (Käufer): _____	Beschreibung der Beschädigung (Käufer): _____
Anmerkung des Wartungsunternehmens: _____	Anmerkung des Wartungsunternehmens: _____
Instandsetzung beendet: _____	Instandsetzung beendet: _____
Stempel und Unterschrift des Wartungsunternehmens: _____	Stempel und Unterschrift des Wartungsunternehmens: _____
datum	datum

SENKO

Vladimira Nazora 22, Štefanec, 40000 Čakovec, Hrvatska
Tel: +385 (0)40 33 73 44 • E-mail: info@senko.hr
www.senko.hr



*... DER GEIST DER TRADITION
IN MODERNEN FORMEN
FÜR EINE GESUNDE UMWELT.*

facebook.
YouTube
Instagram



Beide Anleitungen finden Sie unten <https://www.de.senko.hr>