

EMMA

INSTRUKCJA MONTAŻU I OBSŁUGI

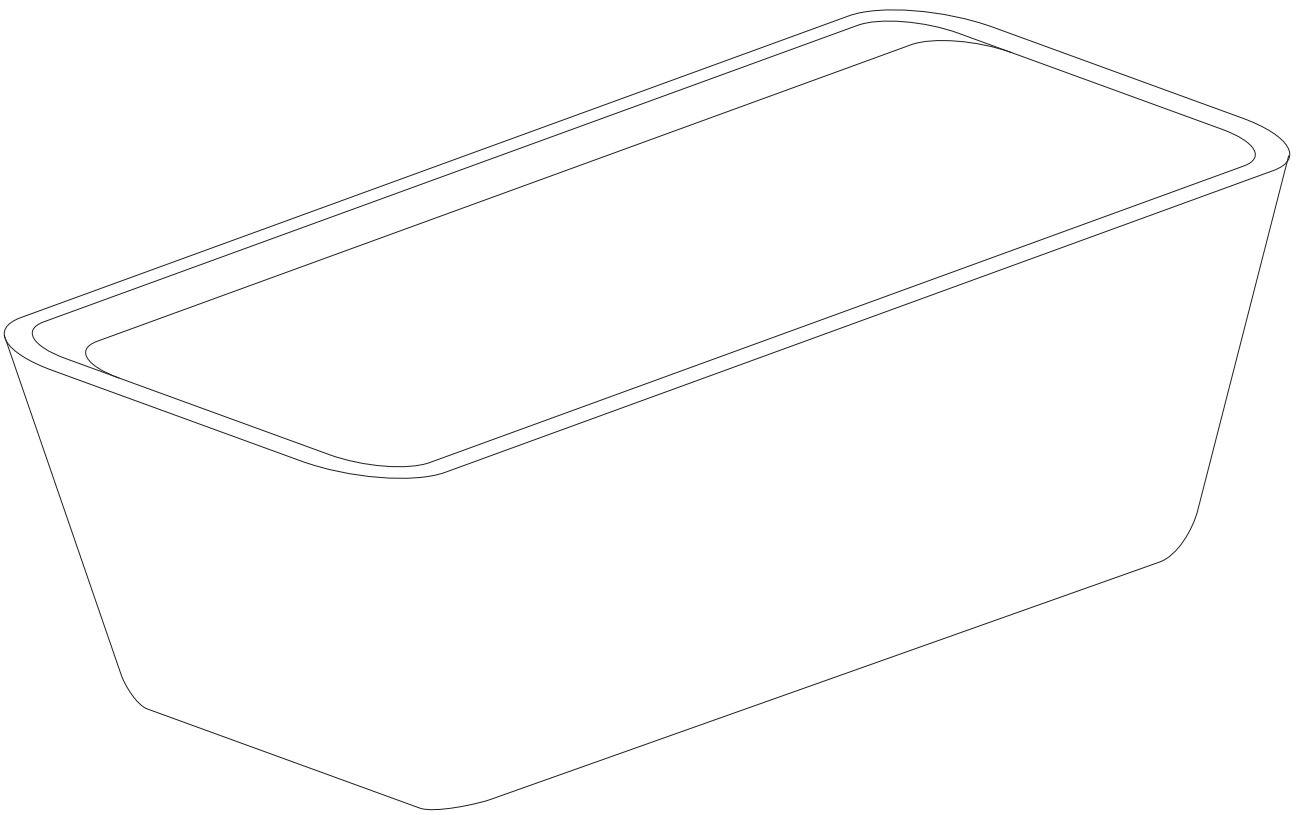
MONTAGE- UND BEDIENUNGSANLEITUNG

ASSEMBLY AND MAINTENANCE INSTRUCTIONS

MONTAGE- EN BEDIENINGSINSTRUCTIE

BESZERELÉSI ÉS HASZNÁLATI ÚTMUTATÓ

ИНСТРУКЦИЯ ПО СБОРКЕ И ОБСЛУЖИВАНИЮ



PL Należy sprawdzić wszystkie elementy przed montażem. Nie należy montować wanny w przypadku stwierdzenia uszkodzeń którejkolwiek z jej elementów!

DE Alle Bauteile müssen vor der Montage überprüft werden. Das Produkt darf nicht montiert werden, wenn festgestellt wird, dass einer seiner Bauteile beschädigt ist.



EN All elements should be checked before assembly. Do not assemble the product in case any of its elements has been found damaged.

NL Controleer alle elementen voor montage. Installeer het product niet als één van zijn onderdelen beschadigd is!

HU Összeszerelés előtt ellenőrizze a termék összes elemét. Ne szerelje össze a terméket, ha annak bármelyik eleme sérült!

RU Необходимо проверить все элементы перед сборкой. Не рекомендуется собирать продукт в случае обнаружения повреждений какой-либо из его деталей!

KERRA®

PL

Dziękujemy Państwu za zakup naszego produktu. Przed rozpoczęciem montażu wanny prosimy o uważne zapoznanie się z instrukcją. Zamieszczone w instrukcji schematy i rysunki są uproszczone i zawierają jedynie szczegóły niezbędne do prawidłowego montażu produktu. Aktualna wersja instrukcji jest dostępna na stronie internetowej www.kerra.pl.

UWAGA: Niestosowanie się do zaleceń zamieszczonych w niniejszej instrukcji może być podstawą do odrzucenia reklamacji.

DE

Vielen Dank, dass Sie sich für unser Produkt entschieden haben. Bevor Sie mit der Montage beginnen, lesen Sie bitte die Anleitung sorgfältig durch. Die in dieser Anleitung befindlichen Schemata und Zeichnungen sind vereinfacht und enthalten nur die Angaben, die für eine ordnungsgemäße Montage des Produkts erforderlich sind.

Die aktuelle Version der Anleitung ist auf unserer Website: www.kerra.eu/?lang=de verfügbar.

ACHTUNG: Die Nichteinhaltung der in dieser Anleitung enthaltenen Empfehlungen kann die Grundlage für die Ablehnung der Reklamation sein.

EN

Thank you for purchasing our product. Before you start the assembly, please make familiar with these instructions. Diagrams and figures in these instructions are simplified and contain only the details that are necessary for correct assembly of the product.

Current version of the instructions is available at the web page www.kerra.eu/?lang=en.

ATTENTION: Failing to follow recommendations included in these instructions may be the basis for rejecting a possible claim.

NL

Bedankt voor het kopen van ons product. Lees deze instructie aandachtig voordat u begint met montage. De diagrammen en tekeningen in de handleiding zijn vereenvoudigd en bevatten alleen de details die voor de juiste montage van het product nodig zijn.

De huidige versie van de handleiding is beschikbaar op de website www.kerra.eu/?lang=en.

OPMERKING: Het niet opvolgen van de instructies in deze handleiding kan de basis zijn voor het afwijzen van uw klacht.

HU

Köszönjük, hogy a mi termékünket választotta. A beszerelés megkezdése előtt kérjük figyelmesen olvassa el a jelen útmutatót. Az útmutatóban található sémák és ábrák leegyszerűsített ábrák és csak a termék megfelelő beszereléséhez nélkülözhetetlen részleteket tartalmazza.

Az útmutató aktuális verziója a www.kerra.eu/?lang=en weboldalon érhető el.

FIGYELEM: A jelen útmutatóban foglalt javaslatok megszegése a garanciális követelmények elutasítását eredményezheti.

RU

Благодарим Вас за покупку нашего продукта. Перед началом сборки просьба ознакомиться с инструкцией. Имеющиеся в инструкции схемы и рисунки в упрощенной форме, и содержат лишь детали, которые необходимы для правильной сборки продукта.

Актуальная версия инструкции доступна на Интернет-сайте www.kerra.eu/?lang=ru.

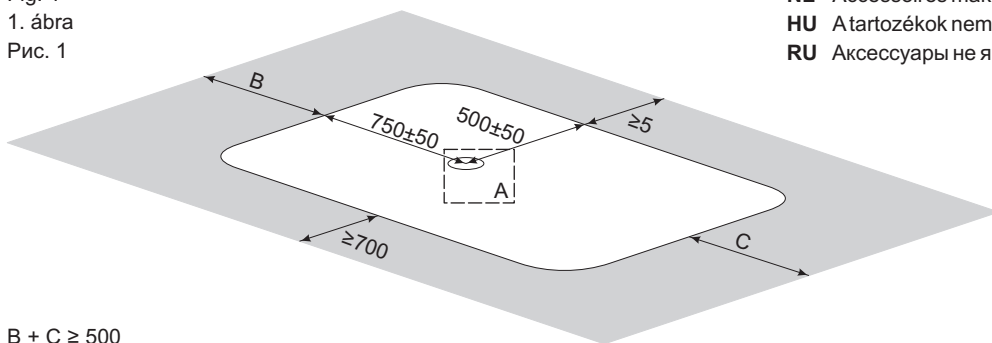
ВНИМАНИЕ: Несоблюдение рекомендаций, имеющихся в данной инструкции, может быть причиной для отклонения рекламации.

MIEJSCE MONTAŻU / MONTAGESTELLE / PLACE OF ASSEMBLY / MONTAGEPLAATS / A BESZERELÉS HELYE / МЕСТО СБОРКИ

Rys. 1
Abb. 1
Fig. 1
Fig. 1
1. ábra
Рис. 1



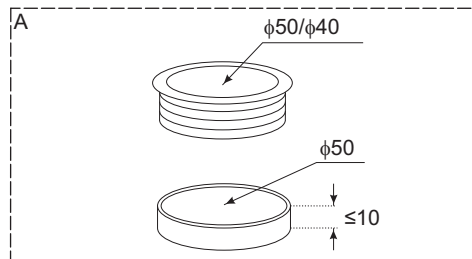
PL Akcesoria nie są częścią zestawu!
DE Das Zubehör ist im Lieferumfang nicht enthalten!
EN Accessories are not included in a set!
NL Accessoires maken geen deel uit van de set!
HU A tartozékok nem részei a szettnek!
RU Аксессуары не являются частью комплекта!



$B + C \geq 500$

PL przestrzeń zajmowana przez wannę
DE der durch das Produkt belegte Raum
EN area occupied by the product
NL ruimte ingenomen door het product
HU a termék által elfoglalt terület
RU пространство, которое занимает продукт

PL przestrzeń, która musi pozostać niezabudowana po zamontowaniu wanny
DE der Raum, der nach der Montage des Produkts als nicht eingebaut bleiben muss
EN area that must be left free after mounting of the product
NL ruimte die vrij moet blijven nadat het product is geïnstalleerd
HU az a tér, amit a termék beszerelése során üresen kell hagyni
RU пространство, которое должно быть не застроенным после сборки продукта



UWAGI PRZED MONTAŻEM

1. Pomieszczenie, w którym będzie zainstalowany produkt należy wyposażyć w sprawny i wydajny system wentylacji oraz ogrzewania. Produkt nie może być montowany w pomieszczeniach, w których temperatura powietrza może spaść poniżej 5°C ze względu na uszkodzenia, które mogą być spowodowane przemarzaniem.
2. Miejsce montażu wanny powinno mieć równą poziomą posadzkę na jednakowym poziomie z pozostałą częścią pomieszczenia, równe pionowe ściany. Wanna nie jest przeznaczona do zabudowy lub umieszczania we wnękach.
3. Po montażu wanny należy pozostawić wokół niej wolną przestrzeń zgodnie z rys. 1 - jest to konieczne dla prawidłowej obsługi oraz serwisowania wanny.
4. Należy sprawdzić wszystkie elementy przed montażem. Nie należy montować wanny w przypadku stwierdzenia uszkodzeń któregośkolwiek z jej elementów!

HINWEISE VOR DER MONTAGE

1. Der Raum, in dem das Produkt montiert wird, sollte mit einer funktionsfähigen und effizienten Lüftungs- und Heizungsanlage ausgestattet sein. Das Produkt darf aufgrund von Frostschäden in Räumen nicht montiert werden, in denen die Lufttemperatur unter 5°C fallen kann.
2. Die Montagestelle für das Produkt sollte einen ebenen horizontalen Fußboden auf gleicher Höhe wie der Rest des Raumes sowie ebene vertikale Wände haben. Das Produkt ist für den Einbau oder zum Unterbringen in Nischen nicht vorgesehen.
3. Nach erfolgter Montage das Produkt lassen Sie einen freien Raum um die Tür herum, wie in Abb. 1 dargestellt - dies ist notwendig, damit das Produkt ordnungsgemäß bedient und gewartet werden kann.
4. Alle Bauteile müssen vor der Montage überprüft werden. Das Produkt darf nicht montiert werden, wenn festgestellt wird, dass einer seiner Bauteile beschädigt ist.

NOTES BEFORE ASSEMBLY

1. Compartment, in which the product will be installed should be equipped with efficient and effective ventilation and heating system. The product may not be mounted in rooms, where the temperature could drop down below 5°C, due to possible damages that can be caused by frost penetration.
2. The place where the product is to be assembled should have level floor with the same elevation as the other parts of the compartment and vertical even walls. The product is not intended for mounting in wall recesses.
3. For assembly of the product, empty space should be left around it, according to the fig. 1 - it is necessary for the proper operation and maintenance of the product.
4. All elements should be checked before assembly. Do not assemble the product in case any of its elements has been found damaged.

OPMERKINGEN VOOR MONTAGE

1. De ruimte waarin het product zal worden geïnstalleerd, moet zijn uitgerust met een efficiënt ventilatie- en verwarmingssysteem. Het product kan niet worden geïnstalleerd in ruimten waar de luchttemperatuur tot onder 5°C kan dalen als gevolg van schade die door bevriezing kan worden veroorzaakt.
2. De plaats waar het product wordt geïnstalleerd, moet een gelijkmatige horizontale vloer hebben op hetzelfde niveau als de rest van de ruimte en gelijke verticale wanden. Het product is niet bedoeld voor het inbouwen of plaatsen in de nissen.
3. Laat na het product montage een ruimte vrij om hen heen, zoals getoond in Fig. 1. Dit is nodig voor de juiste werking en onderhoud van het product.
4. Controleer alle elementen voor montage. Installeer het product niet als één van zijn onderdelen beschadigd is!

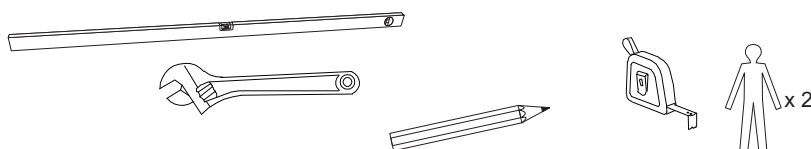
BESZERELÉS ELŐTT FIGYELMEZTETÉSEK

1. A helyiségnek, ahová beszereli a terméket, működő és megfelelő szellőzéssel és fűtéssel kell rendelkeznie. A termék nem szerelhető be olyan helyiségbe, ahol a levegő hőmérséklete 5°C alá csökkenhet a fagyás okozta sérülések miatt.
2. A beszerelés helyének a helyiség többi részével azonos magasságú, egyenletes aljzattal és egyenes függőleges falakkal kell rendelkeznie. A termék nem alkalmas meglévő fürdőszoba bútorokba történő beépítésre vagy kialakított sarkokba telepítésre.
3. Az ajtó beszerelése után hagyjon szabad helyet az ajtó körül az 1. ábra szerint - ez nélkülözhetetlen a termék megfelelő használatához és karbantartásához.
4. Összeszerelés előtt ellenőrizze a termék összes elemét. Ne szerelje össze a terméket, ha annak bármelyik eleme sérült!

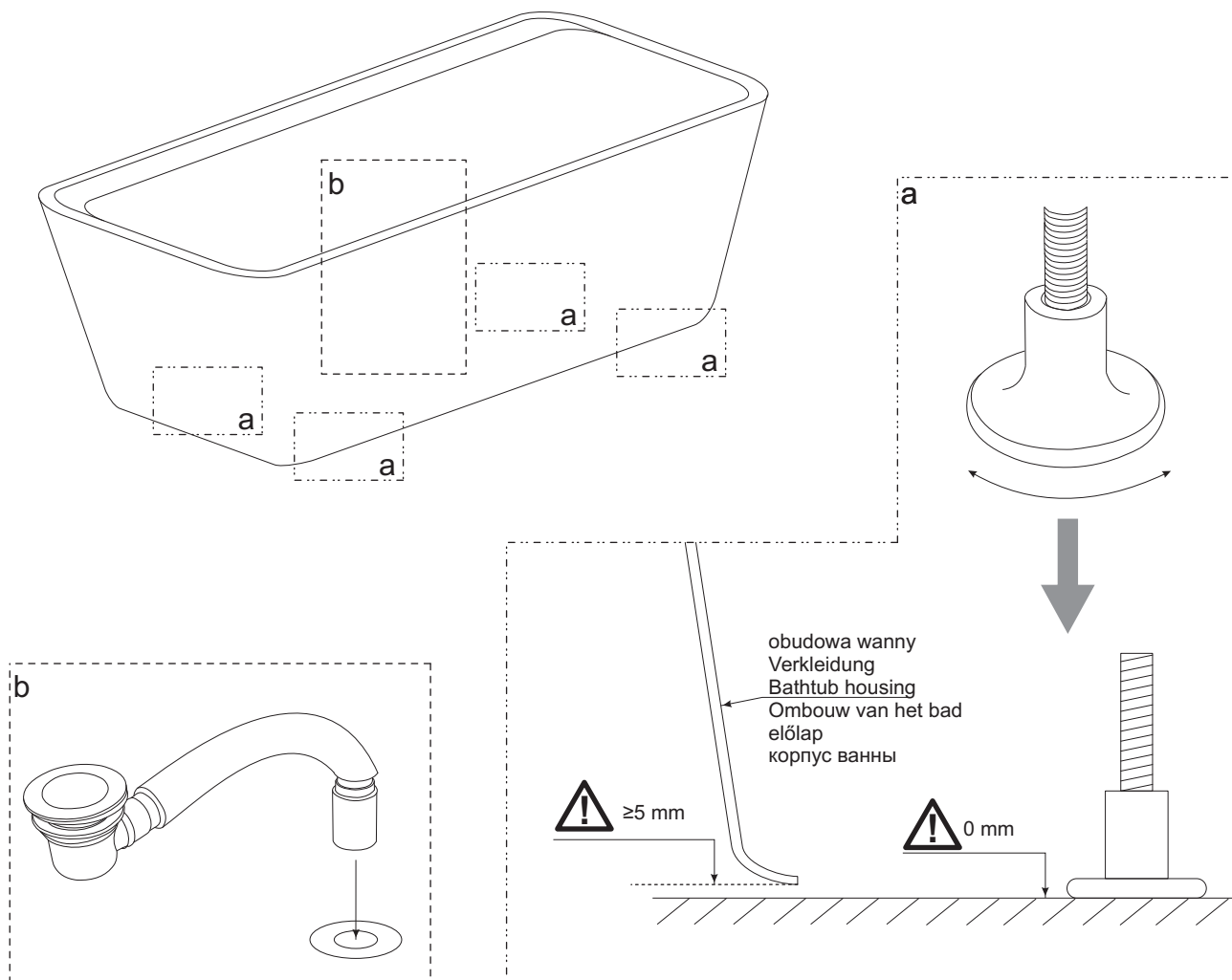
ПРИМЕЧАНИЯ ПЕРЕД СБОРКОЙ

1. Помещение, в котором будет установлен продукт, следует снабдить действующей и исправно работающей вентиляционной системой, а также системой отопления. Продукт нельзя устанавливать в помещениях, в которых температура может упасть ниже 5°C из-за повреждений, которые могут быть вызваны замерзанием.
2. На месте сборки продукта должна быть ровная горизонтальная поверхность пола, на одинаковом уровне с остальной частью помещения, а также ровные вертикальные стены. Продукт не предназначен для застройки либо размещения в нишах.
3. После сборки изделия следует оставить возле них свободное пространство согласно рис. 1 – это необходимо для правильного обслуживания, а также починки продукта.
4. Необходимо проверить все элементы перед сборкой. Не рекомендуется собирать продукт в случае обнаружения повреждений какой-либо из его деталей!

POTRZEBNE NARZĘDZIA / BENÖTIGTE WERKZEUGE / TOOLS NEEDED / NODIGE COMPONENTEN / SZÜKSÉGES SZERSZÁMOK / НЕОБХОДИМЫЕ ИНСТРУМЕНТЫ



MONTAŻ WANNY / MONTAGE DER BADEWANNE / BATHTUB INSTALLATION / MONTAGE VAN HET BAD / A KÁD BESZERELÉSE / ИНСТРУКЦИЯ ПО УСТАНОВКЕ ВАННЫ



UWAGI DOTYCZĄCE BEZPIECZEŃSTWA, UŻYTKOWANIA I WŁAŚCIWOŚCI PRODUKTU

1. Ze względów bezpieczeństwa nie można w wannie korzystać z urządzeń elektrycznych. Urządzenia takie powinny znajdować się poza zasięgiem osób korzystających z wanny.
2. Metalowe przedmioty pozostawione w wannie mogą korodować po pewnym czasie.
3. Temperatura wody użytej do napełniania wanny nie może przekraczać 60°C.
4. Ze względów bezpieczeństwa dzieci powinny korzystać z wanny wyłącznie pod opieką osoby dorosłej.
5. Wszystkie naprawy powinny być wykonywane przez autoryzowany serwis.
6. Produkt przeznaczony jest wyłącznie do niekomercyjnego użytku domowego.
7. Po każdym użyciu należy spuścić całą wodę z wanny.
8. Osoby będące pod wpływem alkoholu lub środków odurzających nie powinny korzystać z wanny.
9. Niedozwolone są nawet najmniejsze zabrudzenia lakierem do paznokci lub lakierem do włosów.
10. Nie należy używać wanny jeśli jest ona uszkodzona.
11. Dopuszczalna obciążalność dna wanny to 100 kg/0,5 m², jednak nie więcej niż 350 kg na całą powierzchnię dna. Z wanny może korzystać jednocześnie tylko jedna osoba.
12. Powierzchnia wanny może stać się śliska jeśli będzie mokra. Niebezpieczeństwo poślizgnięcia będzie większe, jeśli woda będzie zmieszana z mydłem lub szamponem.
13. Nie zaleca się stosować olejków/soli, w szczególności intensywnie barwiących wodę - mogą one pozostawiać niemożliwe do usunięcia plamy na powierzchni wanny.
14. Nie należy pozostawiać wanny bez nadzoru w trakcie jej napełniania lub opróżniania.
15. Nawet w przypadku prawidłowego wypoziomowania wanny możliwe jest pozostawanie obszarów wody na dnie. Jest to naturalne zjawisko spowodowane napięciem powierzchniowym.
16. Tolerancje wymiarów: dla wymiaru ≤ 1000 mm - ± 5 mm; dla wymiaru > 1000 mm - ± 10 mm.
17. Niezalecane jest stosowanie zamienników innych producentów. Różnice w parametrach mogą mieć wpływ na prawidłową pracę produktu.

BEMERKUNGEN ZUR SICHERHEIT, NUTZUNG UND ZU DEN EIGENSCHAFTEN DES PRODUKTS

1. Aus Sicherheitsgründen dürfen keine elektrischen Geräte im Inneren des Produkts genutzt werden, die dessen fester Bestandteil nicht sind. Solche Geräte sollten sich außerhalb der Reichweite der Personen befinden, die das Produkt benutzen.
2. Im Inneren des Produkts sollten keine Metallgegenstände zurückgelassen werden. Sie können korrodieren.
3. Die Temperatur des zum Füllen des Bades verwendeten Wassers darf 60 C nicht überschreiten.
4. Aus Sicherheitsgründen sollten Kinder das Produkt unter Aufsicht von Erwachsenen benutzen.
5. Alle Reparaturen sollten durch eine autorisierte Servicestelle durchgeführt werden
6. Das Produkt ist nur für den nicht gewerblichen häuslichen Gebrauch bestimmt.
7. Personen unter dem Einfluss von Alkohol oder Drogen sollten das Produkt nicht benutzen.
8. Lassen Sie nach jedem Gebrauch das gesamte Wasser aus der Badewanne ab.
9. Selbst kleinste Verschmutzungen mit Nagel- oder Haarlack sind nicht zulässig.
10. Das Produkt darf nicht benutzt werden, wenn es beschädigt ist.
11. Die zulässige Tragfähigkeit des Duschwannenbodens beträgt $100 \text{ kg}/0,5 \text{ m}^2$, jedoch nicht mehr als 350 kg für die gesamte Fläche des Duschwannenbodens. Nur eine Person darf das Produkt gleichzeitig benutzen.
12. Nasse Oberfläche der Badewanne kann rutschig sein. Rutschgefahr ist sogar größer, wenn Wasser mit Seife oder Shampoo vermischt ist.
13. Es wird nicht empfohlen, Öle/Salzen zu verwenden – sie können nicht entfernbare Flecken auf der Oberfläche der Badewanne hinterlassen.
14. Die Badewanne beim Befüllen und Entleeren nicht ohne Aufsicht lassen.
15. Auch wenn das Produkt richtig waagrecht aufgestellt ist, ist es möglich, dass eine Menge Wasser auf dem Boden, am Rand oder auf dem Sitz der Duschwanne bleibt. Dies ist ein natürliches Phänomen, das durch die Oberflächenspannung verursacht wird.
16. Toleranzen für Abmessungen: für Abmessungen $\leq 1000 \text{ mm} - \pm 5 \text{ mm}$; für Abmessungen $> 1000 \text{ mm} - \pm 10 \text{ mm}$.
17. Es wird nicht empfohlen, Ersatzteile anderer Hersteller zu verwenden. Die Unterschiede in den Parametern können die einwandfreie Funktion des Produkts beeinträchtigen.

NOTES CONCERNING SAFETY, USE AND PROPERTIES OF THE PRODUCT

1. For safety reasons, electric appliances, that do not constitute its integral parts, must not be used inside the product. Such appliances should be placed beyond reach of persons using the product.
2. Do not leave metal objects inside the product. They could corrode.
3. Temperature of the water used to fill the bathtub must not exceed 60C.
4. For safety reasons, children should use the product under supervision of adults.
5. Repairs should only be carried out by authorized service personnel.
6. The product is only intended for non-commercial household purposes.
7. Persons under the influence of alcohol or narcotics should not use the product.
8. Drain all the water from the bathtub after each use.
9. Strictly forbidden is even the slightest contamination with the nail polish or hairspray.
10. Do not use the product when it is damaged.
11. Permissible load on the tube bottom is $100 \text{ kg}/0.5 \text{ m}^2$, but not more than 350 kg on the whole bottom area. The product can be used by one person at a time.
12. Bathtub surface may be slippery when wet. Danger of slipping will be greater, if water is mixed with soap or shampoo.
13. Usage of oils/salts is not recommended, especially those colouring water intensively – may leave, unable to be removed, marks on the bathtub surface.
14. Do not leave bathtub without supervision during filling or draining.
15. Even when the product is correctly leveled, it is possible that some area on the bottom, edges or a seat will remain covered by water. This is a natural phenomenon caused by the surface tension.
16. Tolerances of dimensions: for dimensions $\leq 1000 \text{ mm} - \pm 5 \text{ mm}$; for dimensions $> 1000 \text{ mm} - \pm 10 \text{ mm}$.
17. It is not recommended to use replacement products of other manufacturers. Differences in the parameters can influence correct operation of the product.

OPMERKINGEN OVER VEILIGHEID, GEBRUIK EN PRODUCTEIGENSCHAPPEN

1. Om veiligheidsredenen is het niet toegestaan om elektrische apparaten binnen het product te gebruiken die er geen integraal onderdeel vormen. Dergelijke apparaten moeten buiten het bereik van mensen zijn die het product gebruiken.
2. Laat geen metalen voorwerpen in het product achter. Ze kunnen corroderen.
3. De temperatuur van het water dat wordt gebruikt om het bad te vullen, mag niet meer dan 60°C bedragen.
4. Om de veiligheidsredenen moeten kinderen het product onder toezicht van volwassenen gebruiken.
5. Alle reparaties moeten worden uitgevoerd door een erkend servicecentrum.
6. Het product is alleen bedoeld voor niet-commercieel thuisgebruik.
7. De mensen onder invloed van alcohol of drugs mogen het product niet gebruiken.
8. Na elk gebruik moet al het water uit het bad worden geleegd.

9. Zelfs de kleinste dirts met nagellak of haarspray zijn niet toegestaan.
10. Gebruik geen beschadigd product.
11. De toegestane laadcapaciteit van de bodem van de douchebak is 100 kg / 0,5 m², maar niet meer dan 350 kg op het gehele onderoppervlak. Slechts één persoon kan het product op hetzelfde moment gebruiken.
12. Het oppervlak van het bad kan glad worden als het nat is. Het gevaar van uitglijden wordt groter als het water met zeep of shampoo is.
13. Het wordt niet aanbevolen om olie/ zout te gebruiken, vooral die die intensief water verkleuren – kunnen ze het vlekken veroorzaken die onmogelijk te verwijderen zijn.
14. Het bad mag tijdens het vullen of legen niet zonder toezicht worden gelaten.
15. Zelfs als het product op de juiste manier waterpas staat, is het mogelijk om het water op de bodem, randen of de douchebakzitting blijft staan. Dit is een natuurlijk verschijnsel veroorzaakt door oppervlaktespanning.
16. Toleranties van afmetingen: voor afmeting ≤ 1000 mm - ± 5 mm; voor afmeting > 1000 mm - ± 10 mm.
17. Het gebruik van substituten van andere fabrikanten wordt niet aanbevolen. Verschillen in de parameters kunnen de juiste werking van het product beïnvloeden.

A TERMÉK BIZTONSÁGÁRA, HASZNÁLATÁRA ÉS TULAJDONSÁGAIRA VONATKOZÓ MEGJEGYZÉSEK

1. Biztonsági okokból kifolyólag a termék belsejében tilos olyan elektromos készüléket használni, mely nem része a terméknek. Az ilyen készülékeknek a terméket használó személyektől távol kell helyezkedniük.
2. Ne hagyjon fémtárgyat a termék belsejében. Korrodálódhatnak.
3. Akád megtöltéséhez felhasznált víz hőmérséklete nem haladhatja meg a 60°C hőmérsékletet.
4. Biztonsági okok miatt a gyermekek felnőtt személy felügyelete mellett használhatják a terméket.
5. A termék bármilyen javítását bízva a márkaszervizre.
6. A termék kizárólag otthoni, magáncélú felhasználásra szolgál.
7. Alkohol és bódító szerek hatása alatt lévő személyek nem használhatják a terméket.
8. ÓMinden használat után teljesen engedje le a vizet a kádból.
9. Óvja a terméket a kőrolakk és a hajlakk okozta szennyeződésektől.
10. Nem szabad meghibásodott terméket használni.
11. A zuhanytálca alj megengedett terhelése 100 kg/0,5 m², de a megengedett összerterhelés legfeljebb 350 kg. A terméket egyszerre csak egy személy használhatja.
12. A kád nedves felülete csúszóssá válhat. A szappanos vagy samponos víz fokozza az elcsúszás veszélyét.
13. Nem javasolt olajat/sót használni, különösen az olyan típusút, mely intenzíven színezi a vizet - eltávolíthatatlan foltokat hagyhat a kád felületén.
14. Akádat megtöltés vagy leeresztés alatt nem szabad felügyelet nélkül hagyni.
15. A termék megfelelő szintezése esetén is előfordulhat, hogy víz marad a zuhanytálca alján, a széleken vagy az ülőrészen. Ezt a természetes jelenséget a felületi feszültség okozza.
16. Egyéb mérettolerancia: ha a méret ≤ 1000 mm - ± 5 mm; ha a méret > 1000 mm - ± 10 mm.
17. Nem javasolt más gyártók pótalkatrészeit használni. A paraméterekben megjelenő különbségek hatással lehetnek a termék megfelelő működésére.

ЗАМЕЧАНИЯ ПО БЕЗОПАСНОСТИ, ЭКСПЛУАТАЦИИ И СВОЙСТВАМ ПРОДУКТА

1. Из соображений безопасности внутри продукта запрещено пользоваться электроприборами, которые не являются ее интегральной частью. Такие устройства должны находиться вне радиуса пользования продуктом.
2. Не оставлять внутри продукта (кабины) металлических предметов. Они могут подвергаться коррозии.
3. Температура воды, использованная для наполнения ванны, не может превышать 60С.
4. Из соображений безопасности дети должны пользоваться продуктом, пребывая под опекой взрослых.
5. Все ремонты должны производиться авторизованным сервисом.
6. Продукт предназначен исключительно для некоммерческой домашней эксплуатации.
7. Лица, находящиеся под воздействием спиртного либо наркотических средств, не должны пользоваться продуктом.
8. После каждой эксплуатации ванны воду из ванны необходимо вылить.
9. Запрещается даже малейшее загрязнение лаком для ногтей либо лаком для волос.
10. Не рекомендуется использовать продукт, если он поврежден.
11. Допустимая нагрузка на дно поддона - это 100 кг/0,5 м², но не более 350 кг на всю поверхность дна. Продуктом может пользоваться одновременно лишь один человек.
12. Когда ванна мокрая, то поверхность ванны может быть скользкой. Опасность подскользнуться будет вероятнее, если в воде будут присутствовать моющее средства (мыло или шампунь).
13. Не рекомендуется использование эфирных масел/соли, а особенно тех, в которых присутствуют активные красители - после них могут остаться пятна, которые невозможно будет удалить с поверхности ванны.
14. Всегда необходимо следить за наполнением или слитием воды.
15. Даже в случае правильного горизонтального расположения продукта возможно, что на дне, по бокам либо в сиденье душа может оставаться вода. Это натуральное явление, вызванное поверхностным натяжением.
16. Допустимые границы остальных размеров ≤ 1000 мм - ± 5 мм; для размера > 1000 мм - ± 10 мм.
17. Не рекомендуется использование заменителей других продуктов. Разница в параметрах может влиять на правильную работу продукта.

KONSERWACJA

1. Po każdym użyciu wannę należy starannie spłukać czystą wodą. Do czasu całkowitego wyschnięcia wanny należy zapewnić dobrą wentylację pomieszczenia.
2. Powierzchnię wanny należy czyścić przy użyciu łagodnych detergentów i miękkiej ściereczki. Zalecane jest używanie roztworu mydła w płynie. Po wyczyszczeniu należy wannę starannie spłukać czystą wodą i osuszyć - długotrwały kontakt powierzchni wanny z detergentami może powodować uszkodzenia jej powierzchni lub korozję metalowych elementów.



Nie należy używać środków agresywnych, zawierających substancje żrące, drażniące lub ściernie. Mogą one uszkodzić powierzchnię wanny. Użyta ściereczka nie może zawierać włókien o działaniu szorującym lub drapiącym.

3. Do usuwania osadów z wapnia i kamienia można użyć kwasu cytrynowego rozcieńczonego z wodą w stosunku 1:5. Odkamienione powierzchnie należy starannie spłukać czystą wodą i osuszyć. Długotrwały kontakt wanny ze środkiem odkamieniającym może powodować uszkodzenie jej powierzchni lub korozję metalowych elementów.
4. W przypadku powstania niewielkich zadrapań na powierzchni wanny należy przy użyciu papieru ściernego (#2000) na mokro przeszlirować uszkodzoną powierzchnię, a następnie wypolerować pastą polerską i narzędziami polerskimi.

WARTUNG

1. Spülen Sie die Badewanne nach jedem Gebrauch sorgfältig mit sauberem Wasser aus. Stellen Sie sicher, dass der Raum gut gelüftet wird, bis das Bad vollständig trocken ist.
2. Die Oberfläche des Produkts ist mit einem milden Reinigungsmittel und einem weichen Tuch zu reinigen. Es wird empfohlen, eine Flüssigseifenlösung zu verwenden. Nach der Reinigung ist das Produkt gründlich mit klarem Wasser abzuspülen und zu trocknen – ein längerer Kontakt der Oberflächen des Produkts mit Reinigungsmitteln kann zu ihrer Beschädigung oder zur Korrosion der Metallteile führen.



Verwenden Sie keine aggressiven Mittel, die ätzende, bzw. reizende Stoffe oder Schleifstoffe enthalten. Sie können die Oberfläche des Produkts beschädigen. Das verwendete Tuch darf keine scheuernden oder kratzenden Fasern enthalten.

3. Zur Beseitigung von Kalkablagerungen kann Zitronensäure verwendet werden, die im Verhältnis 1:5 mit Wasser verdünnt ist. Die entkalkten Oberflächen gründlich mit sauberem Wasser abspülen und trocknen. Ein längerer Kontakt des Produkts mit dem Entkalkungsmittel kann zu Beschädigungen seiner Oberfläche oder zur Korrosion der Metallteile führen.
4. Bei kleineren Kratzern auf der Badewannenoberfläche wird die beschädigte Oberfläche mit Schleifpapier (#2000) nass geschliffen und anschließend mit Polierpaste und Polierwerkzeugen poliert.

MAINTENANCE

1. After each use, the bathtub should be thoroughly rinsed with clean water. Ensure good ventilation of the room until the bathtub is completely dry.
2. Clean the surface of the product with mild detergents and soft cloth. It is recommended to use soap solution liquid. After cleaning, flush the product thoroughly with clean water and dry it - prolonged contact of the product surface with detergents may cause damage of its surface or corrosion of metal elements.



Do not use aggressive agents that contain caustic substances, irritants or abrasives. They can damage surface of the product. The cloth used may not contain scrubbing or scratching fibres.

3. To remove limestone deposit and scale, citric acid can be used diluted with water in proportion 1:5. lution Descaled surfaces should be thoroughly flushed with clean water and dried. Prolonged contact with descaling agent can cause damage to its surface or corrosion of metal elements.
4. In the event of small scratches on the bathtub surface, wet sand the damaged surface using abrasive paper (#2000), and then polish it with polishing paste and polishing tools.

ONDERHOUD

1. Na elk gebruik moet het bad zorgvuldig worden gespoeld met zuiver water. Er moet een goede ventilatie in de ruimte worden gegarandeerd totdat het bad volledig is gedroogd.
2. Reinig het oppervlak van het product met milde reinigingsmiddelen en een zachte doek. Het wordt aanbevolen om een vloeibare zeepoplossing te gebruiken. Na het reinigen moet het product grondig worden gespoeld met schoon water en worden gedroogd omdat langdurig contact van het productoppervlak met detergentia schade aan het oppervlak of corrosie van metalen elementen kan veroorzaken.



Gebruik geen agressieve middelen die bijtende, irriterende of schurende stoffen bevatten. Ze kunnen het oppervlak van het product beschadigen. Gebruikte doek mag geen vezels bevatten met een schurend of krassend effect.

3. Om sedimenten van calcium en steen te verwijderen, kunt u citroenzuur verdund met water in een verhouding van 1: 5 gebruiken. De oppervlakken die van steen zijn ontdaan, moeten grondig worden schoongespoeld met schoon water en worden gedroogd. Langdurig contact van het product met het vlekkenmiddel kan schade aan het oppervlak of corrosie van metalen elementen veroorzaken.
4. Als er kleine krassen op het oppervlak van de badkuip ontstaan, kunt u met schuurpapier (#2000) het beschadigde oppervlak nat bijschuren en het daarna polijsten met polijstpasta en polijstwerktuigen.

KARBANTARTÁS

1. Minden használat után alaposan ki kell öblíteni a kádát tiszta vízzel. A kád teljes megszáradásáig biztosítani kell a helyiség megfelelő szellőztetését.
2. A termék felületét enyhe mosószerrel és puha törölkendővel kell megtisztítani. Folyékony szappan használata javasolt. Tisztítás után alaposan le kell öblíteni a terméket tiszta vízzel és azt meg kell szárítani - a termék hosszan tartó érintkezése a mosószerekkel a felület sérülését vagy a fémelemek korrózióját okozhatja.



Nem szabad durva, maró, irritáló vagy súroló anyagokat tartalmazó szereket használni. Sérülést okozhatnak a termék felületén. A felhasznált törölkendő nem tartalmazhat durva vagy súroló hatású szálakat.

3. A vízkő és kalcium lerakódások eltávolításához 1:5 arányban vízzel hígított citromsavat használhat. A vízkőtelenített felületet alaposan öblítse le tiszta vízzel és szárítsa meg. A termék hosszantartó kapcsolata a vízkőtelenítővel a felületek sérülését vagy a fémelemek korrózióját okozhatja.

4. A kádfelület kisebb karcosodása esetén csiszolópapírral (#2000) nedvesen simítsa meg a sérült felületet, majd polírozza ki polírozó pasztával és polírozó szerszámmal.

УХОД ЗА ПРОДУКТОМ

1. После каждой эксплуатации ванну необходимо ополоснуть чистой водой. Для полного высыхания ванны необходимо обеспечить хорошую вентиляцию помещения.
2. Поверхность продукта следует чистить, используя неагрессивные моющие средства и мягкие тряпочки. Рекомендуется использовать жидкий мыльный раствор. После очистки продукт следует старательно ополоснуть водой и осушить – длительный контакт поверхности продукта с моющими средствами может привести к повреждению его поверхности либо коррозии металлических элементов.



Не следует использовать агрессивные средства, содержащие едкие, раздражающие либо абразивные вещества. Они могут повредить поверхность продукта. Используемая тряпочка не может иметь волокон с царапающими и трущими свойствами.

3. Для удаления известкового налета можно использовать лимонную кислоту, разбавленную водой в пропорции 1:5. Поверхность с удаленным налетом следует старательно сполоснуть чистой водой и осушить. Длительный контакт продукта с противои известковым средством может привести к повреждению их поверхности либо коррозии металлических элементов.
4. Если на поверхности ванны образуются небольшие царапины, необходимо при помощи наждачной бумаги (#2000) отшлифовать поцарапанную поверхность мокрой ванны, а а потом при помощи полировочной пасты и полировочного оборудования отполировать ванну.

Wersja instrukcji / Anleitungsversion / Instructions version / Versie / Útmutató verziója / Версия инструкции: 1.0

Data utworzenia / Erstellungsdatum / Manufactured on / Aanmaakdatum / Létrehozva / Дата создания: 09.06.2020

Producent / Hersteller / Manufacturer / Fabrikant / Gyártó / Производитель:

NOVOTERM[®] NOVOTERM Sp. z o.o.
ul. Zimowa 6, PL 70-807 Szczecin
choose comfort www.novoterm.eu

KERRA[®]