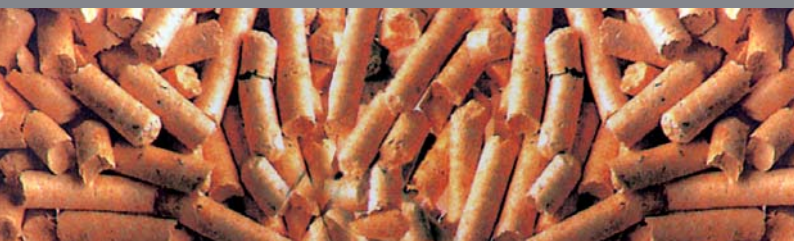


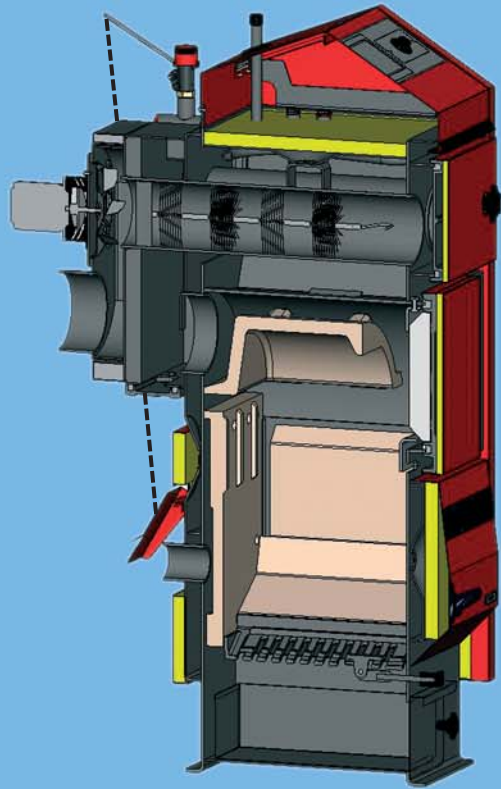


ATMOS



K O M B I K E S S E L





Kessel für Pellets D 20 P, D 30 P, D 45 P

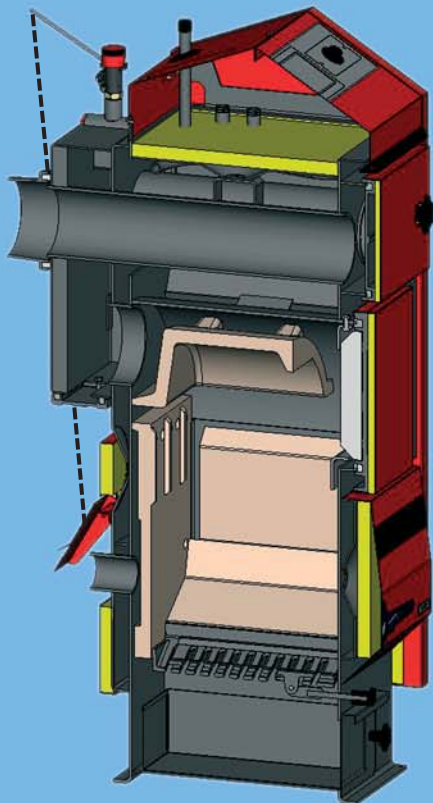
Kessel mit Abzugsventilator
Leistung 6,5 - 45 kW

Die Pelletkessel - ATMOS D 15 P, D 20 P, D 30 P und D 45 P sind für eine komfortable Beheizung von Ein- und Mehrfamilienhäusern mit Pellets bestimmt. Gleichzeitig besteht aber auch die Möglichkeit, mit Holz als Ersatzbrennstoff im Notfall heizen zu können.

Die Kessel sind so konstruiert, dass der Pelletbrenner sowohl an der linken, als auch an der rechten Seite des Kessels angebracht werden kann. Hergestellt wird der Kesselkörper aus bis zu 6 mm dicken Stahlblechen. Er besteht aus einem Beschickungsraum (Verbrennungskammer), der im unteren Teil mit einer Rostmechanik für leichte Aschebeseitigung ausgestattet ist. Im oberen Teil der Kessel D 20 P, D 30 P und D 45 P befindet sich der Rauchrohrstutzen und Abzugsventilator, sowie eine Rohrwand mit Bürstenbremselementen. Diese dienen gleichzeitig zu einer leichten und einwandfreien Reinigung der Rohrwand. Der Kessel D 15 P ist mit der gleichen Rohrwand wie der Kessel D 20 P ausgestattet, jedoch ohne Bürstenbremselemente und Abzugsventilator. Bei allen Kesseln ist der gesamte Feuerraum mit Keramik für eine ideale Verbrennung mit hohem Wirkungsgrad belegt.



ATMOS A 25
Leistung 4 - 24 kW



Kessel für Pellets D 15 P

Kessel ohne Abzugsventilator
Leistung 4,5 - 15 kW



ATMOS A 45
Leistung 9 - 45 kW

Im Kesselschaltfeld sind alle Regelelemente übersichtlich angeordnet. Außerdem besteht die Möglichkeit, die elektronische Regelung ACDO1 mit im Schaltfeld zu integrieren. Im hinteren Teil des Kessels ist die Feuerungsluftzufuhr, die für den Fall der Beheizung mit Holz im Notbetrieb, mit einer vom Feuerzugsregler Honeywell gesteuerten Regelklappe, versehen ist. Die Kessel sind standardmäßig mit dem Register für die thermische Ablaufsicherung (Überhitzungsschutz) ausgestattet. Die Möglichkeit, mit Holz als Notfallbrennstoff heizen zu können, schützt den Kunden vor der ausschließlichen Abhängigkeit von den Pellets.



Die Pelletsbrenner ATMOS A 45 und ATMOS A 25 sind ausschließlich für die Verbrennung weißer DIN Pellets mit einem \varnothing 6 - 8 mm, einer Länge von 10 - 25 mm und einem Heizwert von 16 - 19 MJ/kg bestimmt. Vorteilhaft ist die automatische Zündung durch die Glühspirale, die die Pellets jederzeit anzündet. Der Brenner und Kessel arbeiten so auf Vollastleistung mit höchstem Wirkungsgrad über 90 % und die beste Verbrennung. Die Verbrennung wird durch die Regelung am Kessel und die Steuerung am Pelletbrenner vollständig gesteuert.



**Kessel D 30 P
mit dem Brenner ATMOS A 45**



Kessel für Pellets mit eingebautem Brenner, Förderschnecke und Pelletsbehälter.

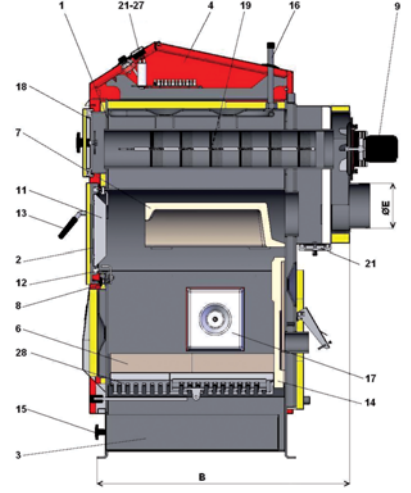
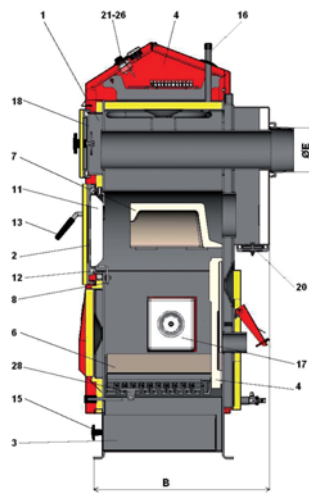
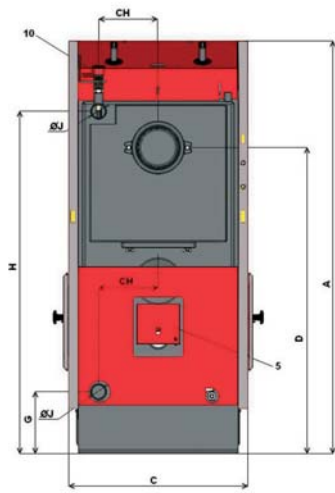


AUTOMATISCHE AUSTRAGUNG FÜR KESSEL D15P, D20P, D30P, D45P

Für alle ab dem 1. 3. 2007 produzierten Pelletkessel der Serie DxxP besteht die Möglichkeit zur Nachrüstung einer automatischen Ascheausräumung. Dadurch kann der Komfort der Pelletheizung weiter erhöht werden. Die automatische Ascheausräumung transportiert mittels einer Förderschnecke die Asche im Intervall aus dem Kessel heraus in eine Aschebox. Das Intervall kann entsprechend des Brennstoffes eingestellt werden (1,3 oder aller 12 Stunden). Zudem kann die Ascheausräumung auch per Schalter manuell gesteuert werden. Die Aschebox gibt es in 3 verschiedenen Größen, welche entsprechend des Kesseltyps zum Einsatz kommt.



1. Kesselkörper
2. Tür
3. Aschenkasten
4. Obere Haube
5. Regelklappe
6. Feuerfestes Formstück - Feuerungsboden
7. Feuerfestes Formstück - Kugelraum
8. Feuerungsblende
9. Schaltfeld
10. Zugregler Honeywell FR 124
11. Türfüllung - Sibral
12. Dichtungsschnur - 18 x 18 mm
13. Verschluss
14. Rückwand
15. Aschenkastenverschluss - Ziermutter
16. Thermische Ablaufsicherung
17. Öffnung für den Brenner
18. Rohrwandreinigungsdeckel
19. Bremsselement
20. Reinigungsdeckel des hinteren Kanals
21. Abzugsventilator
23. Rost



MASSE	D 15 P	D 20 P	D 30 P	D 45 P
A	1405	1405	1405	1405
B	589	652	852	1052
C	606	606	606	606
D	1040	848	848	848
E	150 (152)	150 (152)	150 (152)	150 (152)
G	211	211	211	211
H	1163	1163	1163	1163
CH	202	202	202	202
J	6/4"	6/4"	6/4"	6/4"

TECHNISCHE DATEN:

TYP ATMOS		D 15 P	D 20 P	D 30 P	D 45 P
HEIZLEISTUNG PELLETBEREICH	kW	4,5 - 15	6,5 - 22	8,9 - 29,8	13,5 - 45
KESSELGEWICHT	kg	305	315	386	455
VORGESCHRIEBENER KAMINZUG	Pa	18	15	21	23
BRENNSTOFF		DIN PLUS HOLZPELLETS Ø 6 - 8 mm (WEISSE PELLETS), LÄNGE 10 - 25 mm			
ERSATZBRENNSTOFF		STÜCKHOLZ MIT FEUCHTE 12 - 20 % / HEIZWERT 15 - 18 MJ/kg, Ø 50 - 150 mm			
NACHFÜLLVOLUMEN	dm ³	70	70	105	140
MAX. HOLZLÄNGE	mm	310	310	510	710
WASSERVOLUMEN IM KESSEL	l	65	82	91	117
BRENNERTYP		ATMOS A 25		ATMOS A 45	
PELLETSBEHÄLTER		EXTERN - 250, 500, 1000 Liter			
ANSCHLUSSPANNUNG	V/Hz	230/50			
ELEKTRISCHE LEISTUNGS-AUFNAHME - START PELLETS	W	522	572	530	530
ELEKTRISCHE LEISTUNGS-AUFNAHME - PELLETSBETRIEB	W	42	92	97	97
WIRKUNGSGRAD	%	90,4	91,1	92,4	91,1
ERFÜLLT 1. BImSchV		●	●	●	●
KESSELKLASSE NACH EN 303-5		3	3	3	3





DC 18 SP, DC 25 SP, DC 32 SP



Warmwasserkessel ATMOS KOMBI

FUNKTION

Die neue Reihe der **Kombi Kessel DC 18 SP, DC 25 SP (L), DC 32 SP (L)** ermöglicht die Holzverbrennung auf dem Prinzip der Generatorvergasung in der Kombination mit einem Brenner für Pellets oder Heizöl. So bieten wir mit einem Kessel die Möglichkeit sehr preiswert mit Holz oder automatisch zu heizen.

KESSELREGELUNG:

- Feuerungszugregler HONEYWELL
- Kesselthermostat
- Rauchgasthermostat
- Saugzugventilator
- Pumpenthermostat
- Umschalter

KESSELKONSTRUKTION

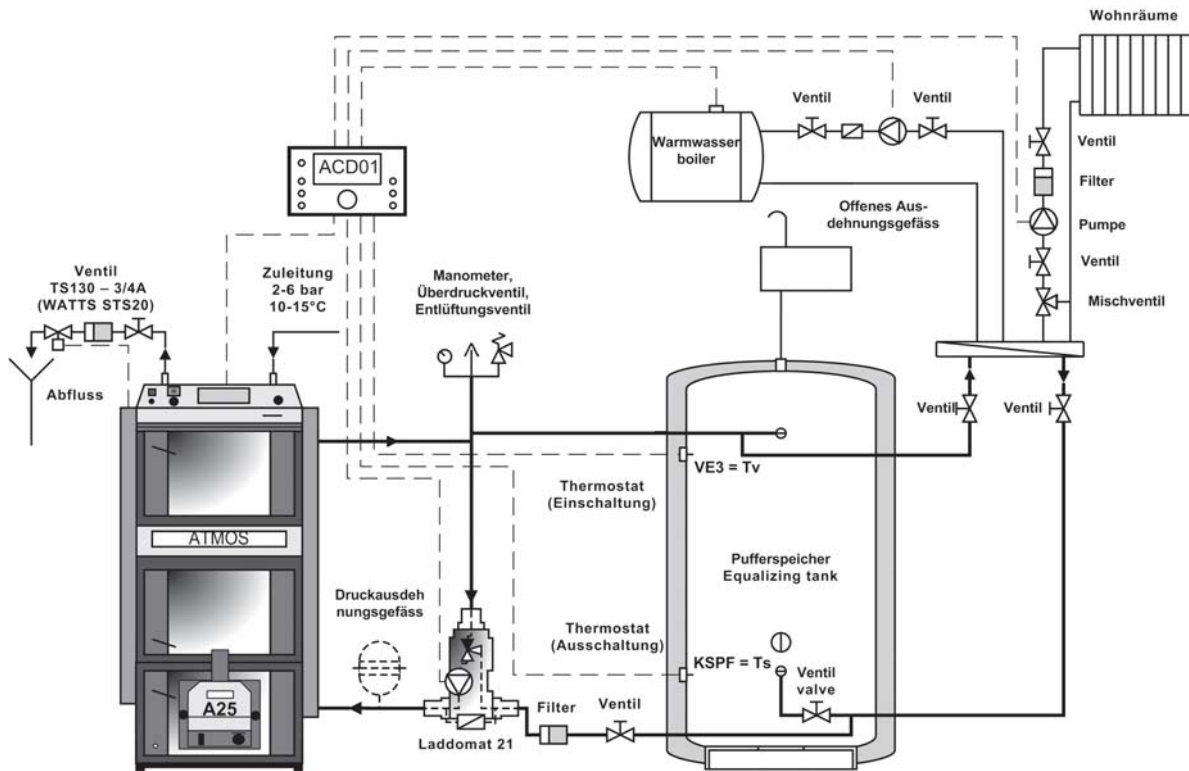
Der Kombikessel hat 3 untereinander angeordnete Kammern. Die beiden oberen dienen der Holzvergasung, wie man es bereits von den klassischen Vergaserkesseln kennt. Die untere dritte Kammer wird von vorn mit dem ATMOS A25 Pelletbrenner oder einem handelsüblichen Ölbrenner ausgestattet und für die optimale Verbrennungsqualität mit Keramik verkleidet. Beide Systeme sind voneinander mit einem Wassermantel getrennt, sie beeinflussen sich also gegenseitig nicht. Dadurch erreicht der Kessel einen hohen Wirkungsgrad beim Heizen mit einzelnen Brennstoffarten. Alle Kombikessel haben nur einen Rauchrohrabgang für den Anschluß am Kamin, daher wird nur ein Schornstein benötigt.

VORTEILE DES KESSELS ATMOS

- **Kombination der einzelnen Brennstoffarten möglich**
- der Brennstoffwechsel: Holz + Pellets, Holz + Heizöl EL
- **Austausch der einzelnen Brenner möglich** - Sie können jederzeit zu einem anderen Medium übergehen
- **Hoher Wirkungsgrad bei den einzelnen Brennstoffarten** - praktisch der gleiche Wirkungsgrad wie bei den speziellen Kesseln für Heizöle EL oder Pellets (bis 92,3 %)
- **Platzersparnis**
- **Ein Schornstein und ein Rauchrohr**
- **Ökobetrieb** - bei allen Arten der Beheizung

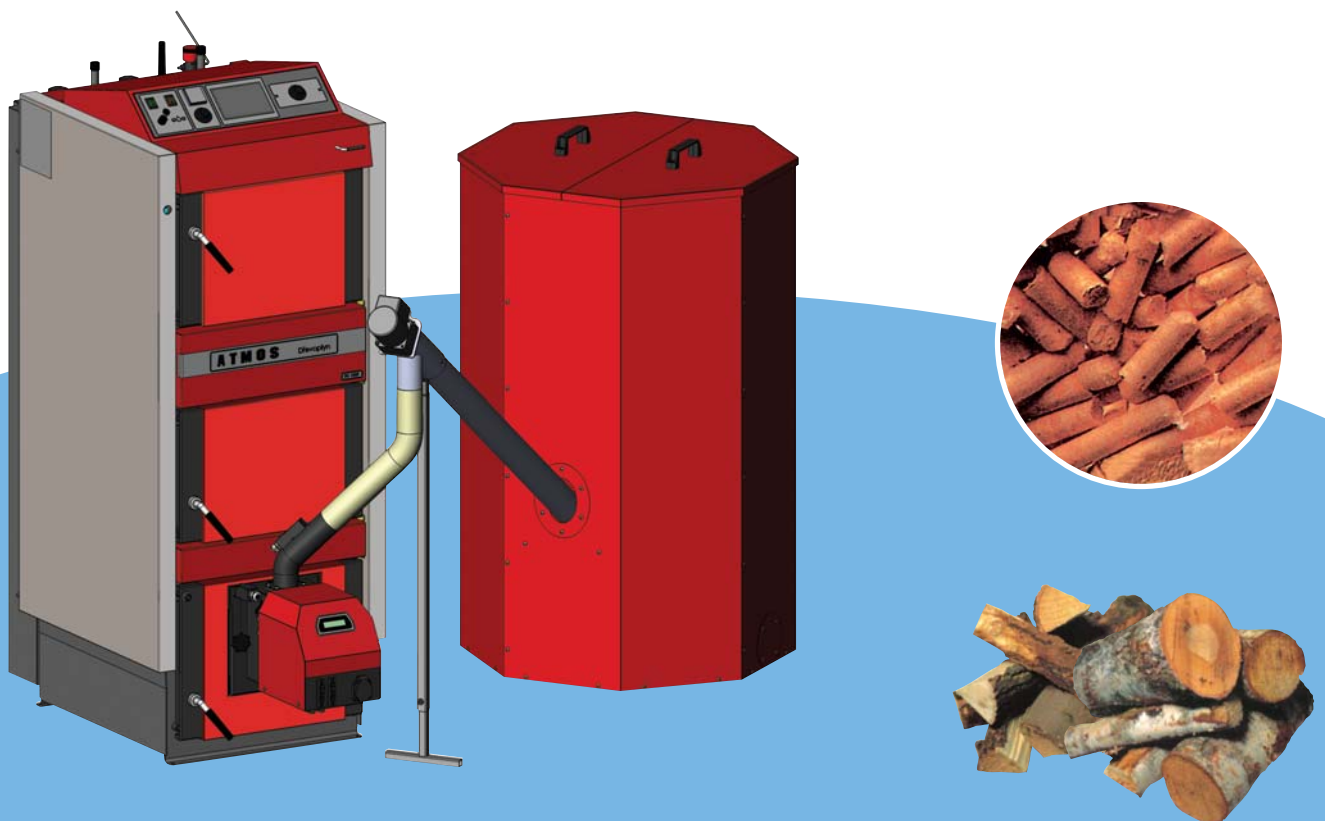


DC 18 SPL, DC 25 SPL, DC 32 SPL

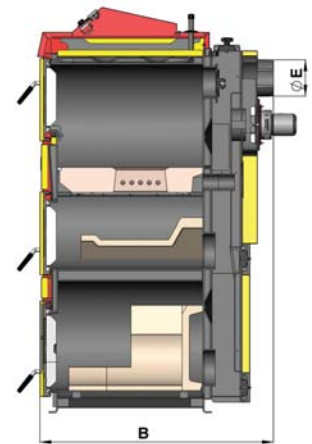
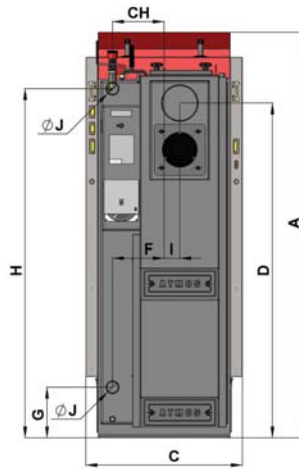
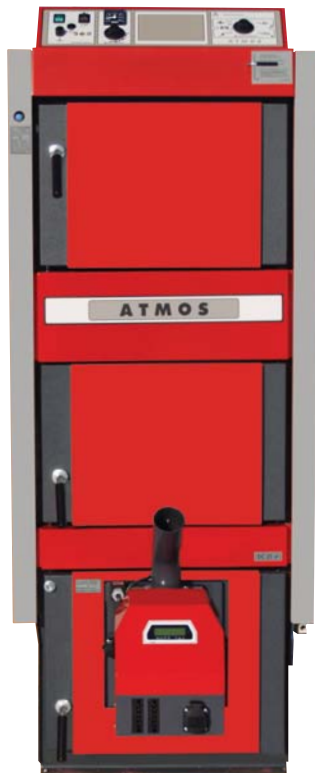


Wir empfehlen die Installation unseres Kombikessel mit dem Laddomat 21 zur Rücklauf-temperaturanhebung, eine Heizkreis-pumpengruppe zur Mischung der Vorlauf-temperatur und Pufferspeicher zur Aufnahme des Wärmeüberschusses und Reserven mit einem Volumen je nach Kesselgröße von 500 - 2000 Litern.

Beim Einsatz der ACD01 Regelung steuert diese den Kessel nach Differenz-temperaturen am Pufferspeicher. Ein weiterer Vorteil ist der automatische Pelletbrennerstart nach Abbrand des Holzes.



Kessel mit Brenner, Förderschnecke und Pelletsbehälter



MASSE	DC 18 SP (L)	DC 25 SP (L)	DC 32 SP (L)
A	1695	1695	1772
B	757	957	957
C	643	643	678
D	1375	1375	1448
E	150 (152)	150 (152)	150 (152)
F	65	65	70
G	207	207	184
H	1436	1436	1507
CH	212	212	256
I	212	212	256
J	6/4"	6/4"	6/4"

TECHNISCHE DATEN:

TYP ATMOS		DC 18 SP (L)	DC 25 SP (L)	DC 32 SP (L)
KESSELLEISTUNG - HOLZ	kW	20	25	35
KESSELLEISTUNG - PELLETS	kW	4,5 - 15	6 - 20	6 - 20
KESSELLEISTUNG - HEIZÖL	kW	15 - 20,5	15 - 30,5	15 - 30,5
VORGESCHRIEBENER KAMINZUG	Pa	20	23	24
BRENNSTOFF - HOLZ		STÜCKHOLZ MIT FEUCHTE 12 - 20 % / HEIZWERT 15 - 18 MJ/kg, Ø 70 - 150 mm		
BRENNSTOFF - PELLETS		DIN PLUS HOLZPELLETS Ø 6 - 8 mm (WEISSE PELLETS)		
BRENNSTOFF - HEIZÖL		HEIZÖL EL MIT HEIZWERT 42 MJ/m ³		
MAX. HOLZLÄNGE	mm	330	530	530
NACHFÜLLVOLUMEN	dm ³	66	100	140
KESSEL GEWICHT	kg	435	510	554
WASSERVOLUMEN IM KESSEL	l	78	109	160
BRENNERTYP FÜR PELLETS		ATMOS A 25		
PELLETSBEHÄLTER		EXTERN - 250, 500, 1000 Liter		
ANSCHLUSSSPANNUNG	V/Hz	230/50		
ELEKTRISCHE LEISTUNGS-AUFNAHME - START PELLETS	W	572	572	572
ELEKTRISCHE LEISTUNGS-AUFNAHME - PELLETSBETRIEB	W	42	42	42
WIRKUNGSGRAD - HOLZ/PELLETS/ETO		83,3/85/89,6	85/88,2/91,2	86/88,2/91,2
ERFÜLLT 1. BImSchV		●	●	●
KESSELKLASSE NACH EN 303-5		3	3	3

Kessel, die für die Heizung mit Holz in der Kombination mit leichtem Heizöl bestimmt sind, haben in ihre Bezeichnung zusätzlich den Buchstaben L (zum Beispiel DC 18 SP L)





ATMOS

HERSTELLER:

JAROSLAV CANKAŘ A SYN ATMOS

Velenského 487, CZ 294 21 Bělá pod Bezdězem

Tschechische Republik

Tel.: +420 / 326 / 701 404, 701 414

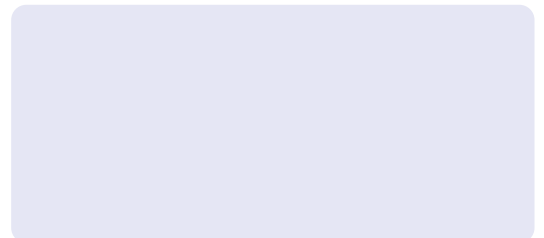
Fax: +420 / 326 / 701 492

Internet: www.atmos.cz, www.atmos.eu

e-mail: atmos@atmos.cz, atmos@atmos.eu



IHR VERKAUFPARTNER:



01/12 DE

DER EUROPÄISCHE FOND FÜR REGIONALE ENTWICKLUNG UND DAS MINISTERIUM FÜR INDUSTRIE UND HANDEL DER TSCHECHISCHEN REPUBLIK FÖRDERN INVESTITIONEN IN IHRE ZUKUNFT.