

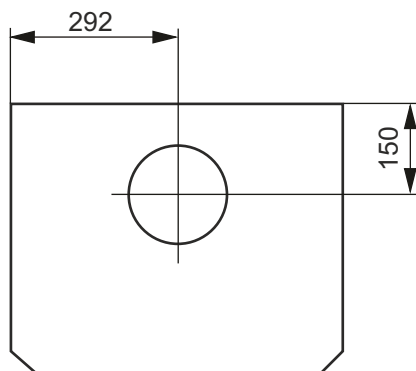
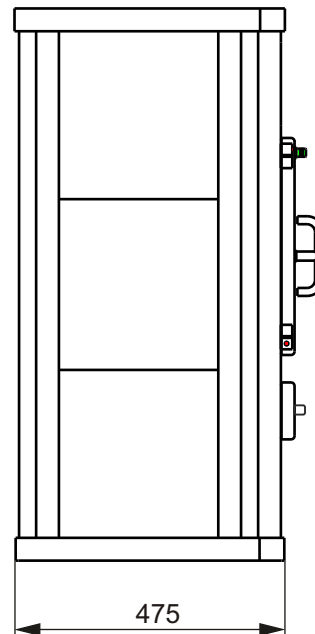
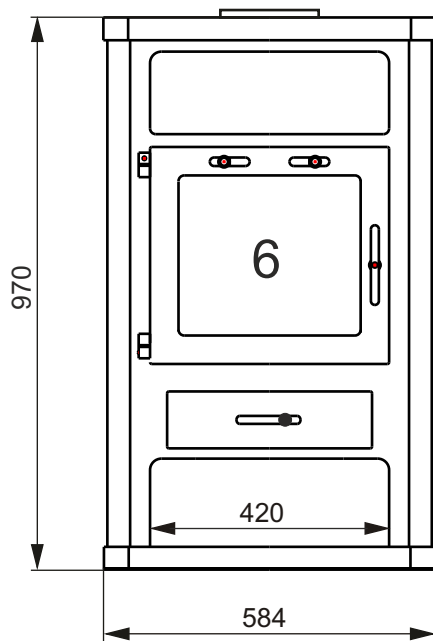
Comfort K

Nennwärmeleistung	10	kW
Gewicht	138	kg
Rauchrohranschluss	150	mm
Feuerraumöffnung H x B	368 x 309	mm
Feuerraumtiefe	390	mm
max. Brennstoffaufgabe*	3,25	kg/h
Schornsteinberechnung nach DIN 4705 / DIN EN 13384		
Abgastemperatur	249	°C
Abgasmassstrom	6,9	g/s
Förderdruck	12	Pa
CO - Gehalt (bez. auf Bezugs - O ₂ - Wert)	1219	(mg/m ³)
Bezugs - O ₂ - Wert für die CO - Emissionen	13	(Vol.-%)
Staub-Gehalt	39,3	(mg/m ³)
freie Querschnitte Zuluft / Umluft	>850	cm ²
Volumen Aschekasten	5575	cm ³
Bauart 1 nach DIN 18891 , EN 13240 : 2006 / 1.BImSchV, Stufe 2		

2,5 kg naturbelassenes Scheitholz entspricht ca. 2-3 Holzscheite Kantenlängen 330mm x 70mm x 60 mm



Kaminofen Comfort K



Pos.Nr.	Bezeichnung	Maße
5	Gußrost:	210 x 180 x 10mm
6	Glaskeramikscheibe:	300 x 340 x 04mm
7	Aschekasten:	370 x 245 x 50mm
1	Brennraumauskleidung:	200 x 100 x 30mm (4x)
2		180 x 090 x 30mm (2x)
3		300 x 135 x 30mm (2x)
4		300 x 220 x 30mm (4x)

7 Aschekasten Seitenansicht

