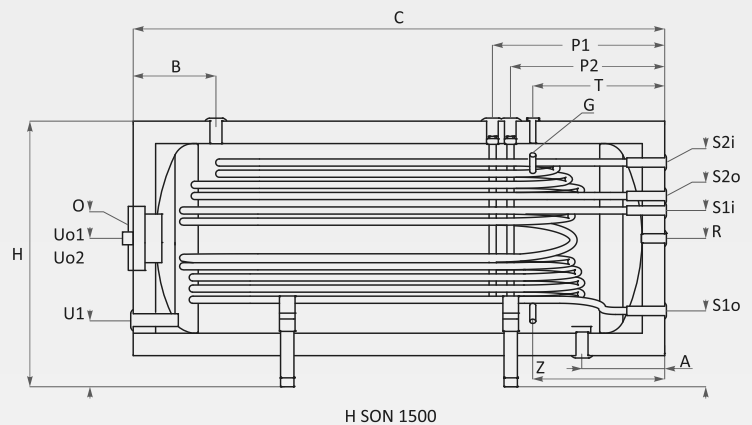
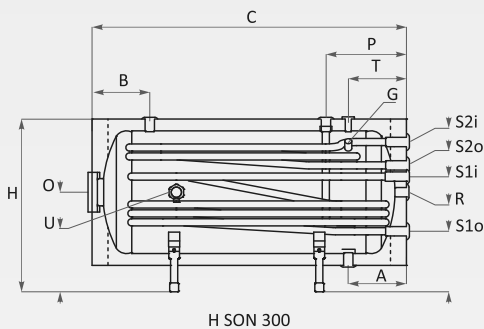
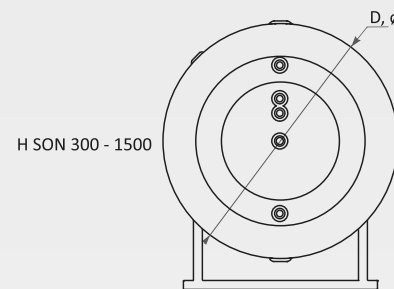
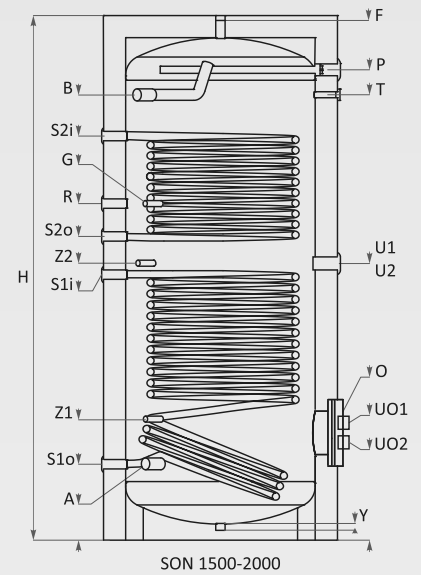
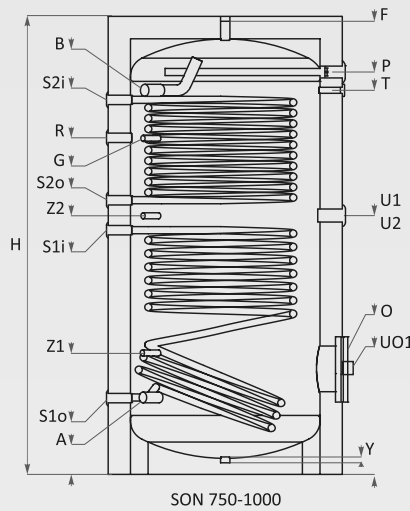
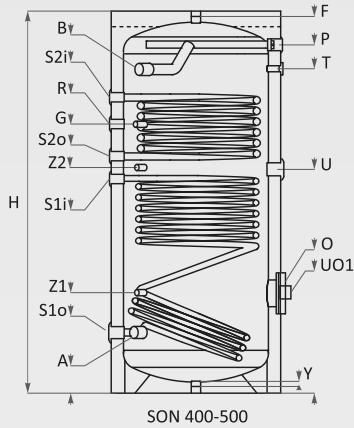
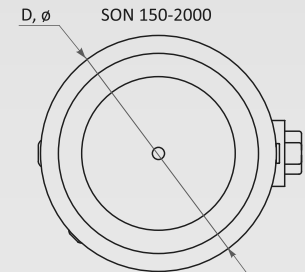
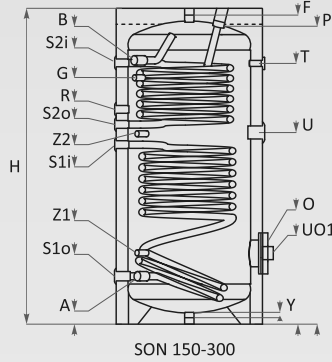
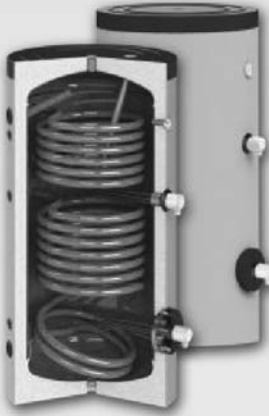




Technische Daten.



\*Optional kann eine Heizpatrone am Flansch montiert werden.