

Heizungspumpengruppe PrimoTherm® 180-3 DN 25 RTA



- Zur Rücklauftemperaturenhebung bei Festbrennstoff-Kesseln
- Mit temperaturgesteuertem Kondensationsschutzventil
- Für geringeren Kondensatanfall beim Verbrennungsprozess
- Verhindert Ablagerungen im Heizkessel und im Rauchabzug



Anwendung Heizungspumpengruppe zur automatischen Regelung der Rückflusstemperatur des Systemwassers zum Wärmeerzeuger auf einen im Ventil fest eingestellten Wert. Ein integriertes, temperaturgesteuertes Kondensationsschutzventil bildet die Verbindung zwischen der Feststoffheizung und dem Heizkreis oder dem Pufferspeicher. Durch die Verwendung der PrimoTherm® 180-3 RTA wird die Temperatur im Heizkessel in jedem Betriebszustand oberhalb des Kondensationspunktes gehalten. Dies verhindert Ablagerungen im Heizkessel und im Rauchabzug, erhöht die Effizienz und die Lebensdauer der Anlage, Korrosionsschäden des Heizkessels und Schornsteinbrände durch Versottung werden vermieden.

Beschreibung Komplette, fest vormontierte und auf Dichtheit geprüfte Heizungspumpengruppe mit allen erforderlichen Funktionsbauteilen, formschlüssige Isolation und Wandbefestigung. Durch einen zusätzlichen Befestigungswinkel kann die Montage in jeder beliebigen Richtung (senkrecht/waagrecht) erfolgen.

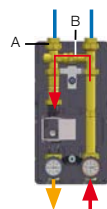
Der Pumpenstrang (Rücklauf) besteht aus:

- Kombihahn mit Thermometer im Handrad (blaue Kennung, Anzeigebereich 0/120 °C)
 - Kugelhahn oberhalb der Pumpe
 - 3-Wege-Mischventil mit fester Mischtemperatur 60 °C
 - Systemanschluss G1 innen (Kessel), G1 innen (Speicher)
- Geeignet für die Verwendung von Pumpen DN 25 mit G1½ x 180 mm.

Der Vorlaufstrang (warm) besteht aus:

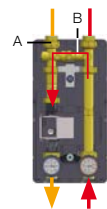
- Kombihahn mit Schwerkraftbremse, Thermometer im Handgriff (rote Kennung, Anzeigebereich 0/120 °C)
- Längenausgleichsrohr mit Anschlussverschraubung
- Systemanschluss G1 innen (Kessel), G1 innen (Speicher)

Funktionsweise



Startbetrieb (Heizen des Kessels):

Beim Anheizen des Kessels ist das Kondensationsschutzventil vollständig zum Verbraucher hin geschlossen. Die vom Kessel kommende Flüssigkeit zirkuliert im kleinen Kreislauf über den Bypass, wodurch die Kesseltemperatur schnell ansteigt.



Übergangsphase:

Wird die Öffnungstemperatur erreicht (60 °C), wird der Kreislauf zum Verbraucher anteilig geöffnet, der Bypass wird entsprechend reduziert. Die Kesseltemperatur wird jedoch in keinem Fall unter die eingestellte Temperatur fallen.



Laufender Betrieb:

Im weiteren Heizbetrieb steigt die Temperatur bis zur vollständigen Öffnung des Kondensationsschutzventils an (Rücklauf Speicher A). Der Bypass (B) wird entsprechend geschlossen. Reduziert sich die eingehende Temperatur (Rücklauf Speicher A) auf etwa 10 °C über der eingestellten Öffnungstemperatur, wird über den Bypass (B) anteilig beigemischt und Ausgang A anteilig geschlossen.

Heizungspumpengruppe PrimoTherm® 180-3 DN 25 RTA

Technische Daten	Achsabstand	125 mm
	Systemanschlüsse	Beidseitig G1 Innengewinde
	Temperatureinsatzbereich	Medium: T _{max} 100 °C
	Anlagendruck	Max. 10 bar
	Öffnungstemperaturen	60 °C (fest eingestellt)

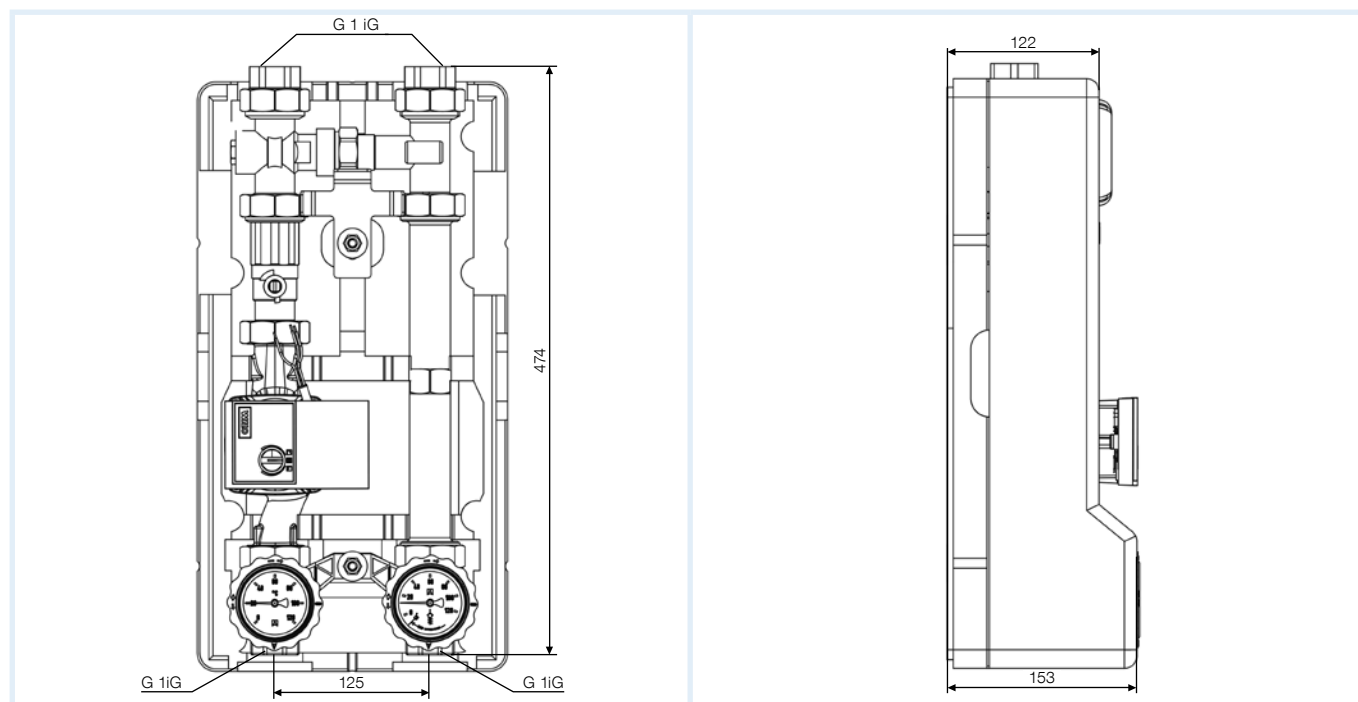
Technische Daten	WILO YONOS PARA 25/6 RKC	
	Umwälzpumpe	
	Baulänge	180 mm
	Versorgungsspannung	AC 230 V, 50 Hz

- Optionen**
- Andere Öffnungstemperaturen
 - Andere Umwälzpumpen

Nenngröße	DN 25
Anlagenleistung	Max. 32 kW bei einem Durchfluss von 1.400 l/h und einer Temperaturspreizung von Δt 20 K
Leckrate	Wasserdicht zwischen den Anschlüssen A->AB, 3 % Leckrate vom Kvs zwischen B->AB PN 10. A-AB = Kvs-Wert: 2,94; B-AB = 2,12
Isolation	Polypropylen EPP
Energieeffizienzklasse	A
Leistungsaufnahme	3–45 W
Förderhöhe / Fördermenge	Max. 6,2 m / max. Volumenstrom 3,3 m ³ /h

7

Maße (mm)



RK: G, PG: 2	Öffnungs- temperatur	Pumpe	Art.-Nr.	Preis €
PrimoTherm® 180-3 DN 25 RTA 60 OP G1i x G1i	60 °C	ohne Pumpe	77576	
PrimoTherm® 180-3 DN 25 RTA 45 OP G1i x G1i	45 °C	ohne Pumpe	77577	
PrimoTherm® 180-3 DN 25 RTA 55 OP G1i x G1i	55 °C	ohne Pumpe	77578	
PrimoTherm® 180-3 DN 25 RTA 60 WPO1 G1i x G1i	60 °C	WILO YONOS PARA 25/6 RKC	77570	
PrimoTherm® 180-3 DN 25 RTA 45 WPO1 G1i x G1i	45 °C	WILO YONOS PARA 25/6 RKC	77571	
PrimoTherm® 180-3 DN 25 RTA 55 WPO1 G1i x G1i	55 °C	WILO YONOS PARA 25/6 RKC	77572	