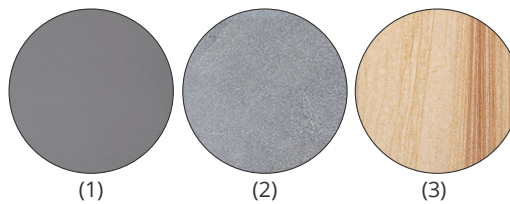


# USEDOM 5

## KAMINOFEN

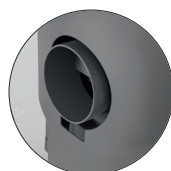
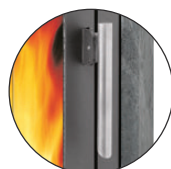
**JUSTUS**



**1 Erhältlich in den Ausführungen:**  
Stahl Gussgrau (1)  
Speckstein (2), Korpus Stahl Gussgrau  
Sandstein (3), Korpus Stahl Schwarz

**2 Luftdurchströmter Griff**

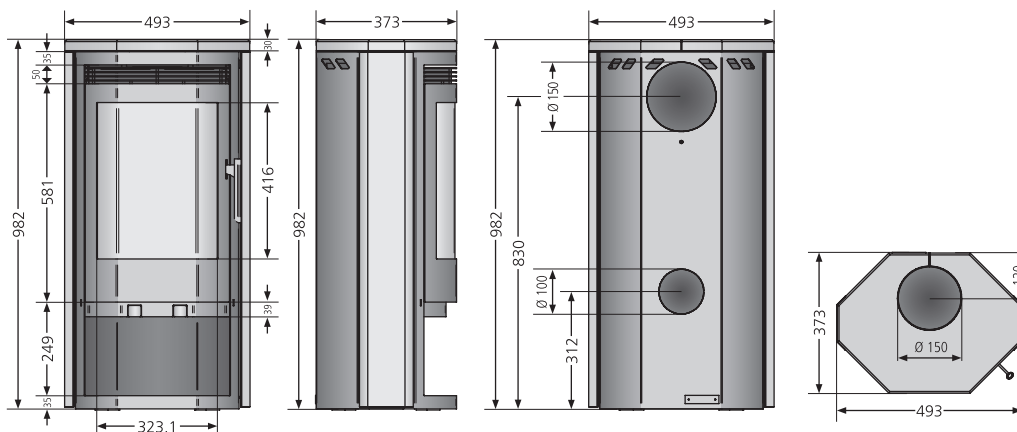
**3 Anschluss für externe  
Verbrennungsluftzufuhr**



### Serienmäßiger Lieferumfang

- Ausführung Stein mit Kombi-Abdeckplatte
  - Luftdurchströmter Griff
  - Serienmäßiger externer Verbrennungsluftanschluss
- Anschlussstutzen bitte separat bestellen!

Usedom 5 Speckstein,  
Korpus Stahl Gussgrau



| Erhältlich in den Ausführungen              | Best.Nr. | EAN-Code      |
|---|----------|---------------|
| Stahl Gussgrau                              | 6525 29  | 4250340900560 |
| Speckstein, Korpus Stahl Gussgrau           | 6525 22  | 4250340900058 |
| Sandstein, Korpus Stahl Schwarz             | 6525 42  | 4250340900089 |
| Zubehör                                     |          |               |
| Anschlussstutzen für Verbrennungsluftzufuhr | 9200 69  | 4029807779991 |

|  |                |             |
|--|----------------|-------------|
| Anschlussmöglichkeit                     |                | oben/hinten |
| Betrieb mit externer Luftzufuhr          |                | hinten      |
| Nennwärmeleistung                        | kW             | 5,0         |
| Gewicht (inkl. Verpackung) Stahl / Stein | kg             | 89 / 108    |
| Raumheizvermögen bis                     | m <sup>3</sup> | 88          |
| Länge Holzscheite                        | cm             | 30          |
| Abgasmassenstrom                         | g/s            | 7,9         |
| Abgastemperatur                          | °C             | 270         |
| erforderlicher Förderdruck               | mbar           | 0,12        |

Alle technischen Daten ausführlich auf den Seiten 66/67