

TEXAS

KAMINOFEN

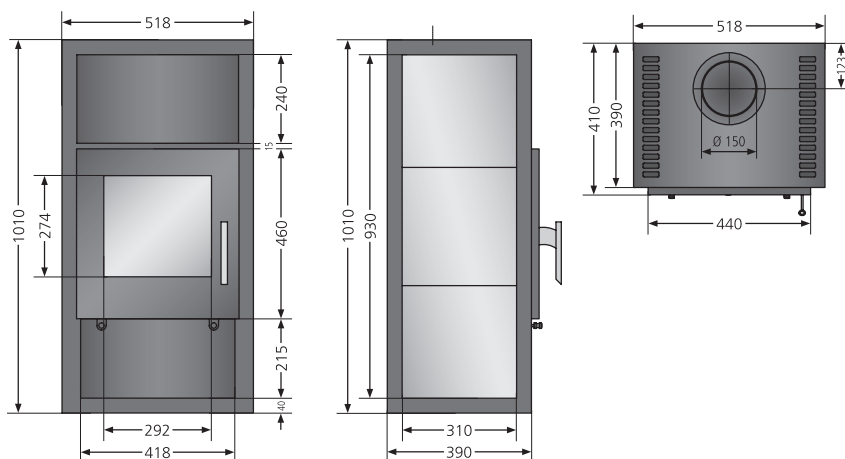
JUSTUS



- 1 Erhältlich in der Ausführung:**
Specksteinkeramik, Korpus Stahl Schwarz
- 2 Luftdurchströmter Griff**
- 3 Getrennt regelbare Primär- und Sekundärluft**

Serienmäßiger Lieferumfang

- Luftdurchströmter Griff



Erhältlich in der Ausführung	Best.Nr.	EAN-Code
Specksteinkeramik, Korpus Stahl Schwarz	8258 22	4250340904810

Anschlussmöglichkeit		oben
Nennwärmeleistung	kW	6,0
Gewicht (inkl. Verpackung)	kg	98
Raumheizvermögen bis	m ³	124
Länge Holzscheite	cm	30
Abgasmassenstrom	g/s	7,3
Abgastemperatur	°C	231
erforderlicher Förderdruck	mbar	0,12